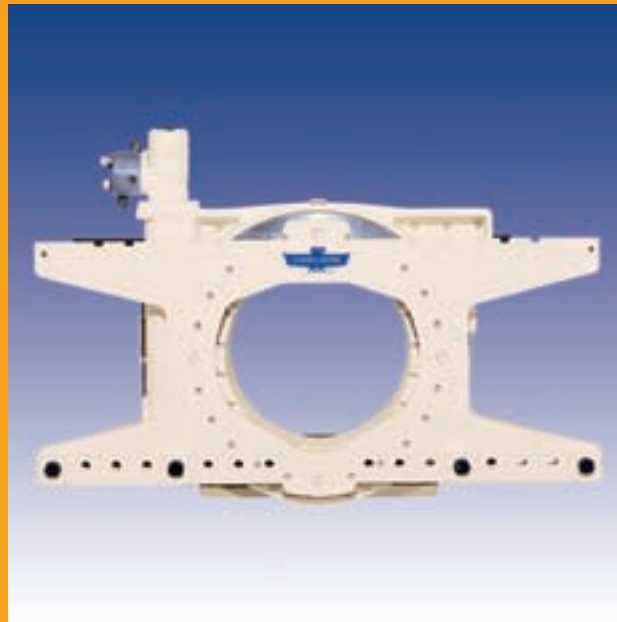




Lägg rotationsfunktion till gaffeltrucken.



Rotatorer som är tillräckligt robusta för de mest krävande tillämpningar

Cascade rotatorer ger föraren möjlighet att snabbt rotera, tippa eller vända på en last och sedan omedelbart återställa gafflarna till lastningsläge i en kontinuerlig rörelse. Cascade rotatorer har utbredd användning inom livsmedelsproduktion, biltillverkning, kemisk industri, återvinning, fiskbranschen, gjuterier och allmän tillverkningsindustri—överallt där en öppen container eller verkstadslåda tippas.





Rotatorer i D-serien

Tillförlitlig och robust rotator samt **VÄXELLÅDA** med 360 graders kontinuerlig drivning, som har utbredd användning inom livsmedelsproduktion, bilindustri och allmän tillverkningsindustri. Kapacitet: 1600, 2500, 3000, 4000, 5500, 7000, 10000, 13000, 18000 kg.

Egenskaper för rotator med växellåda

- Kontinuerlig 360° rotation
- Robust och beprövad konstruktion
- God sikt över och genom enheten
- Tillförlitlig och robust—Beprovad konstruktion med låga underhållskrav
- Växellådan skyddad bakom bottenplattan.
- Växellåda av högprecisionstyp med självlåsande funktion.
- Precisionsslipat och härdat krondrev
- Högt rotationsmoment
- Gaffelplanka i olika bredder
- Gafflar—Rotatorer kan beställas med gafflar med trippelfästningar eller endast med åkplanka. Gafflar med trippelfästningar ger stabil och säker hantering vid rotation.



DRL-rotatorer

Kraftig rotatorer samt kontinuerlig 360 graders **DIREKTDRIVNING** med kraftigt reduktionsdrev. Används inom livsmedelsproduktion, bilindustri, allmän och tung tillverkningsindustri. Passar särskilt för tunga och frätande tillämpningar, t.ex. fiskerinäring och gjuterier. Kapacitet: 1500, 2500, 3400, 4500, 5500, 6500, 8000 kg.

Egenskaper för rotator med direktdrivning

- Fast rotationshastighet
- Tyst funktion
- Kompakt konstruktion med bra specifikationer, minsta möjliga förlorat lastavstånd
- Kontinuerlig 360° rotation
- Använder gaffeltruckens original-ISO- gafflar
- Utmärkt sikt
- Sluten drivmekanism
- Enkel- och dubbeldrivning
- Dubbel snäckväxel ger högre vridmoment på enheter med högre kapacitet
- Bronskrondrev
- Lågt underhåll
- Kropp gjuten i ett stycke
- Justerbara gaffelstopp



Rotatorer i F-serien

CYLINDERDRIVEN 180 graders rotator, till låg kostnad, för jordbruk eller annat säsongarbete. Enkel men robust konstruktion. Kapacitet: 2500 kg.

Egenskaper

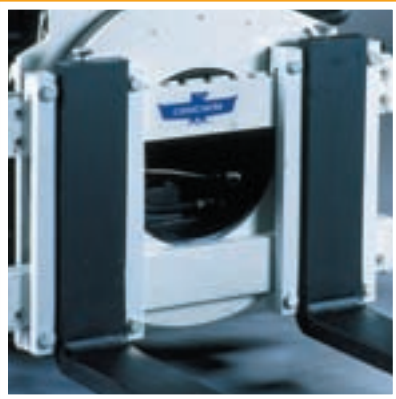
- Ekonomisk enhet
- 180° rotation
- Cylinderdriven
- Rotation moturs, sett från förarsätet i gaffeltrucken. Rotation medurs finns som tillval.
- Kontrollera om ventilen har hydraulisk rotationslåsnig
- Manuellt justerbar sidostödsgaffel på vänster sida (tillval)
- Klass 2 gafflar krävs. (Ingår ej.)

Oavsett tillämpning har vi en hanteringslösning.

Extrautrustning och tillbehör



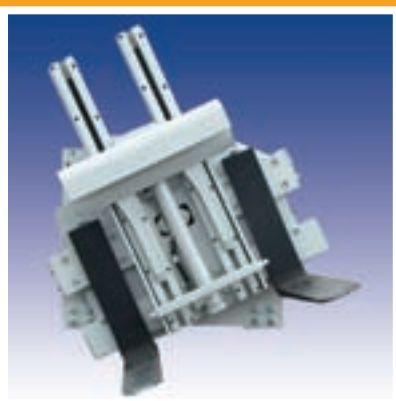
Fast gaffel, kombinerad



Gaffelstopp



Mekanisk topparm



Hydraulisk topparm

Extrautrustning i D-serien

Justerbar gaffelstopp

För att hålla gafflarna i fast läge, vid rotation. Förhindrar att gafflarna kastas omkring vid rotation.

180° Mekanisk rotationsstopp

(Fabriksmonterad) Ger en fast rotationsstoppunkt vid vertikal hanteringsposition.

90° Rotationskontroll (elektrisk)

(Fabriksmonterad) Ger 3 90° rotationsstoppöglan.

Sidomonterad stödram

För hantering av låda eller öppen container. Fast gaffel eller gaffel med uppfällbar arm.

Hydraulisk topparm

För stabilisering av kartonger vid rotation

Mekanisk topparm

Manuellt justerbar och avtagbar för stabilisering av kartonger vid rotation

Extrautrustning för alla modeller

Bultade, fasta gaffelkombinationer

Monteringsinfästningar för snabbfrånkoppling

Sidostödarm (D- och F-serien)

European Headquarters • Damsluisweg 56 • PO Box 3009 • 1300 EL, Almere, Netherlands • Tel. : +31 (0)36 54 92 911 • Fax. : +31 (0)36 54 92 964
Cascade Scandinavia • Hammarvägen 10 • P.O. Box 124 • S-567 23 Vaggeryd, Sweden • Tel 039-336950 • Fax 039-336959

cascade
EUROPE
www.cascorp.com