
Parts Manual
Ersatzteilliste
Manuel de pièces détachées



70G Bale (Recycle) Clamp

70G Ballenklammer

70G Pince à Balles

Foreword

How to use this manual

This manual illustrates service replacement parts for the 70G Cascade Bale Clamp. To locate a particular part in a manual turn to the page with the related group heading (i.e. Frame Group, Cylinder Group, etc.). Quantities shown in this manual are for one complete assembly unless otherwise indicated.

Reading the Attachment Nameplate

Cascade's nameplate is riveted to the clamp frame. This plate shows catalog number, serial number, rated capacity, centre of gravity and recommended operating pressure. The serial and unit identification numbers are stamped under the nameplate as well as on the nameplate itself.

Introduction

Introduction

Ce manuel comprend les pièces de rechange de 70G Pince à Balles de CASCADE.

Les quantités indiquées sont celles nécessaires pour un ensemble complet sauf mention contraire.

Lecture de la plaque d'identification

Une plaque CASCADE est attaché ou coullée sur le châssis de Pince, les informations mentionnées sont: le numéro de catalogue, le numéro de série, le capacité nominale, le centre de gravité et la pression d'utilisation récommandé. Le numéro de série et la référence sont également gravés sous la plaque.

Benutzungshinweis

Benutzungshinweis

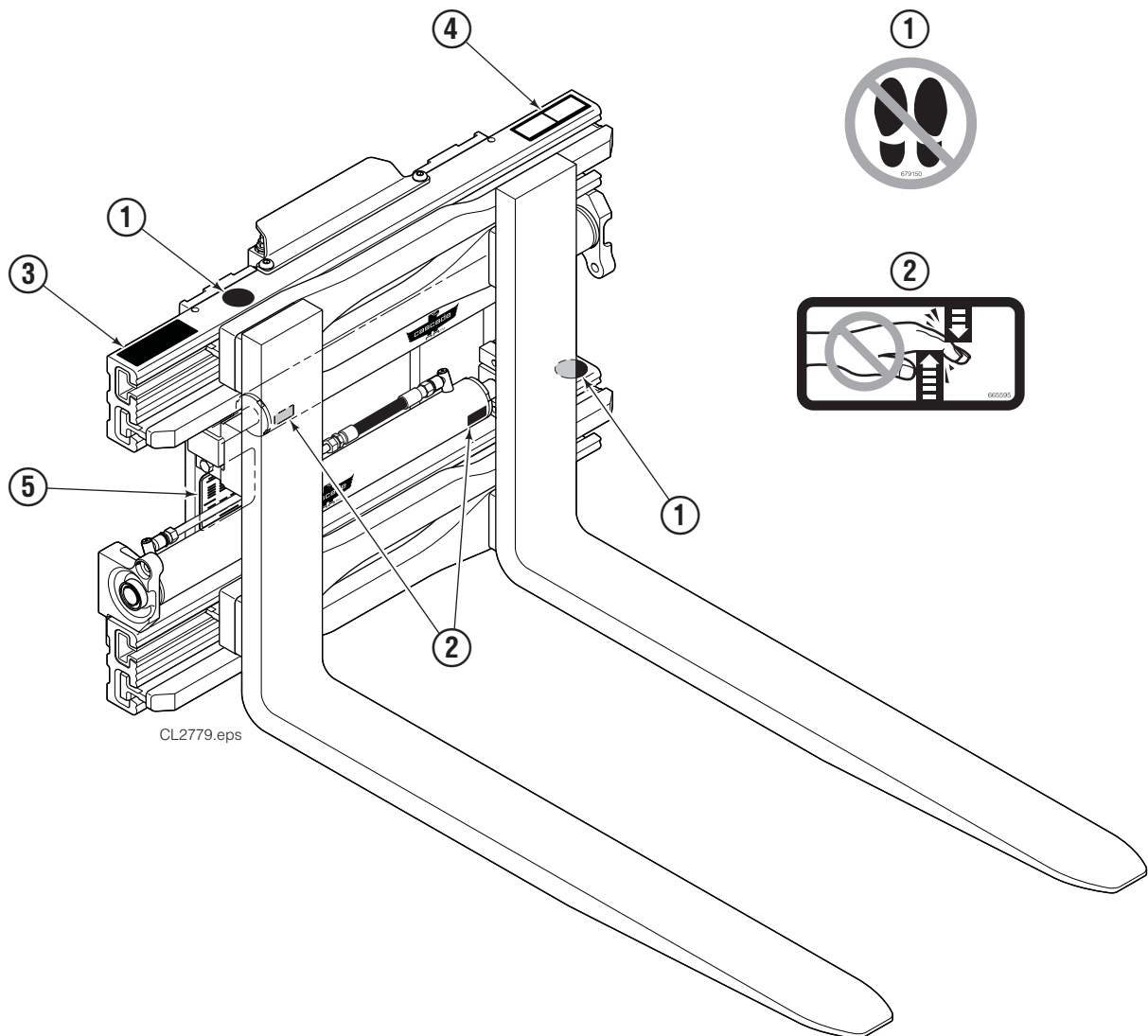
In diesem Handbuch sind alle Ersatzteile die zur Wartung und Instandsetzung der 70G Cascade Ballenklammer benötigt werden, abgebildet, bzw. erläutert. Die Bilder und Stücklisten enthalten Teilnummern, Bezeichnungen, benötigte Mengen, Schlüssel- und Fußnoten, die das Auffinden der richtigen Bauteile erleichtern. Die angegebenen Mengen gelten für einen kompletten Zusammenbau, sofern das nicht anderweitig angegeben ist.

Typenschild

Folgende Angaben sind auf dem Typenschild verzeichnet: Katalog Nummer, Serien Nummer, Nenntagfähigkeit, Eigenschwerpunkt, Anbefohlene Arbeitsdruck.

Sollte das Typenschild entfernt oder beschädigt sein, kann die Serien Nummer die noch zusätzlich unter dem Typenschild im Rahmen eingeschlagen ist, zur Erkennung des Gerätes dienen.

Safety decal Warnungsschild Auto-collant



CL2779.eps

Ref.	Qty.	Part No.	Description	Bezeichnung	Description
1	2	679150	No step decal	Warnungsschild	Auto-collant
2	2	665595	No hand hold decal	Warnungsschild	Auto-collant
3	1	796402	Name plate	Typenschild	Plaque d'identification
4	1	786432	Name plate	Typenschild	Plaque d'identification
5	1	796402	Patent plate	Patentschild	Plat de brevet

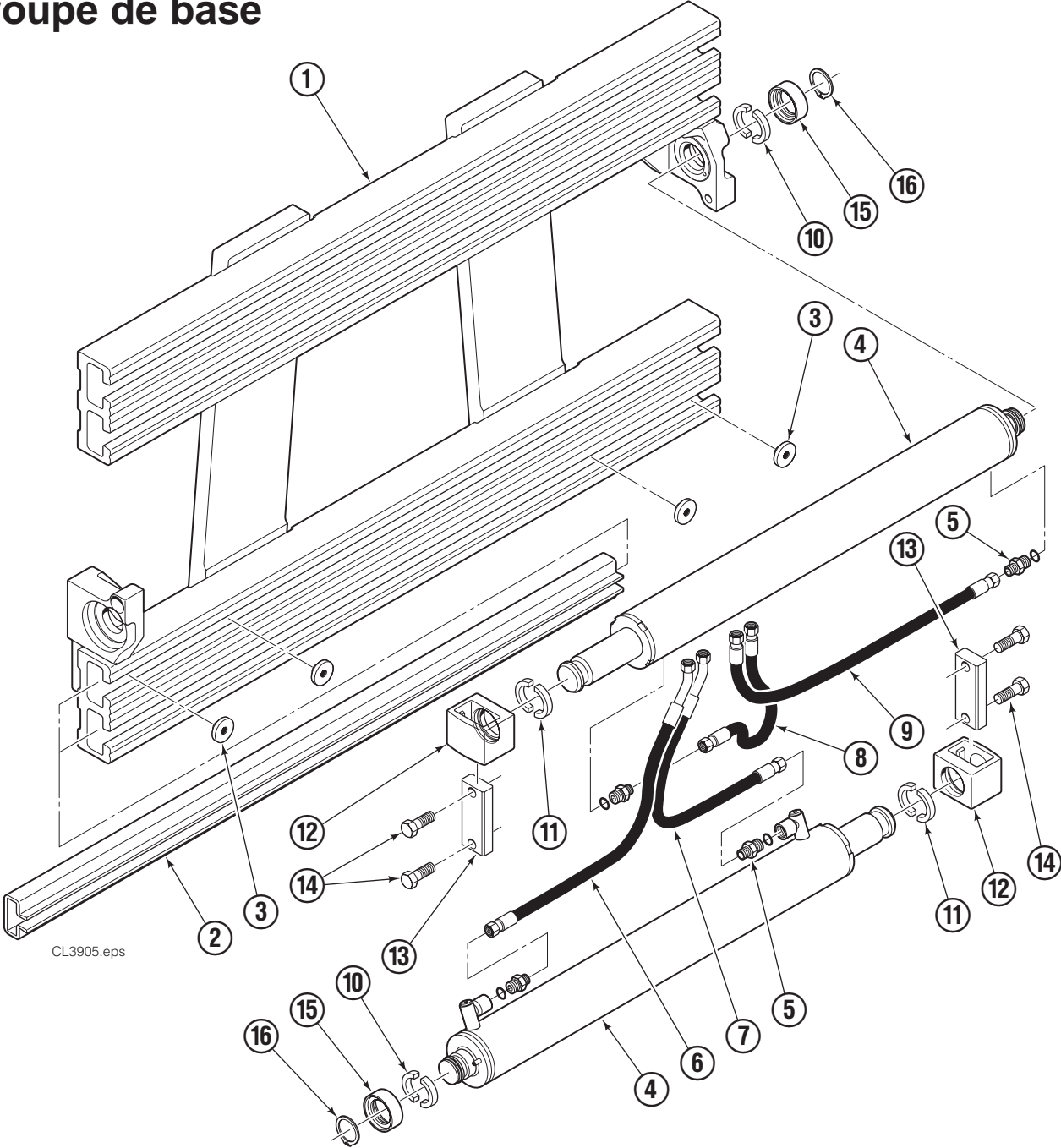
Base Unit
Basisgruppe
Groupe de base

6243099

Ref.	Qty.	Part No.	Description	Bezeichnung	Description
1	1	6086954	Frame	Rahmen	Bâti □□
2	4	■ 6063713	Bearing	Lager	Glissière
3	8	■ 6057545	Bearing Plug	Stopfen	Bouchon
4	2	● 6063718	Cylinder	Zylinder	Vérin
5	4	778029	Fitting	Verschraubung	Raccord
6	1	6086968	Hose A	Schlauch A	Flexible A
7	1	6079384	Hose B	Schlauch B	Flexible B
8	1	6243100	Hose D	Schlauch D	Flexible D
9	1	6086927	Hose C	Schlauch C	Flexible C
10	4	6056618	Half Ring	Befestigungsring	Joint de bague
11	4	6058443	Half Ring	Befestigungsring	Joint de bague
12	2	6057688	Rod End	Kolbenende	Chape
13	2	6056421	Bar	Stange	Barre
14	4	214991	Capscrew, M16x45	Kopfschraube, M16x45	Vis à tête, M16x45
15	2	6057495	Keeper	Sicherungsblech	Clavette
16	4	6057503	Retaining Ring	Befestigungsring	Joint de bague

- See page 6 for parts breakdown / Siehe Seite 6 für Ersatzteilen / Voir page 6 pour les pièces de réchange
- Order Bearing Kit - - - - - / Bestellen Sie Gleitschienesatz - - - - - / Commander Kit de Glissière - - - - -

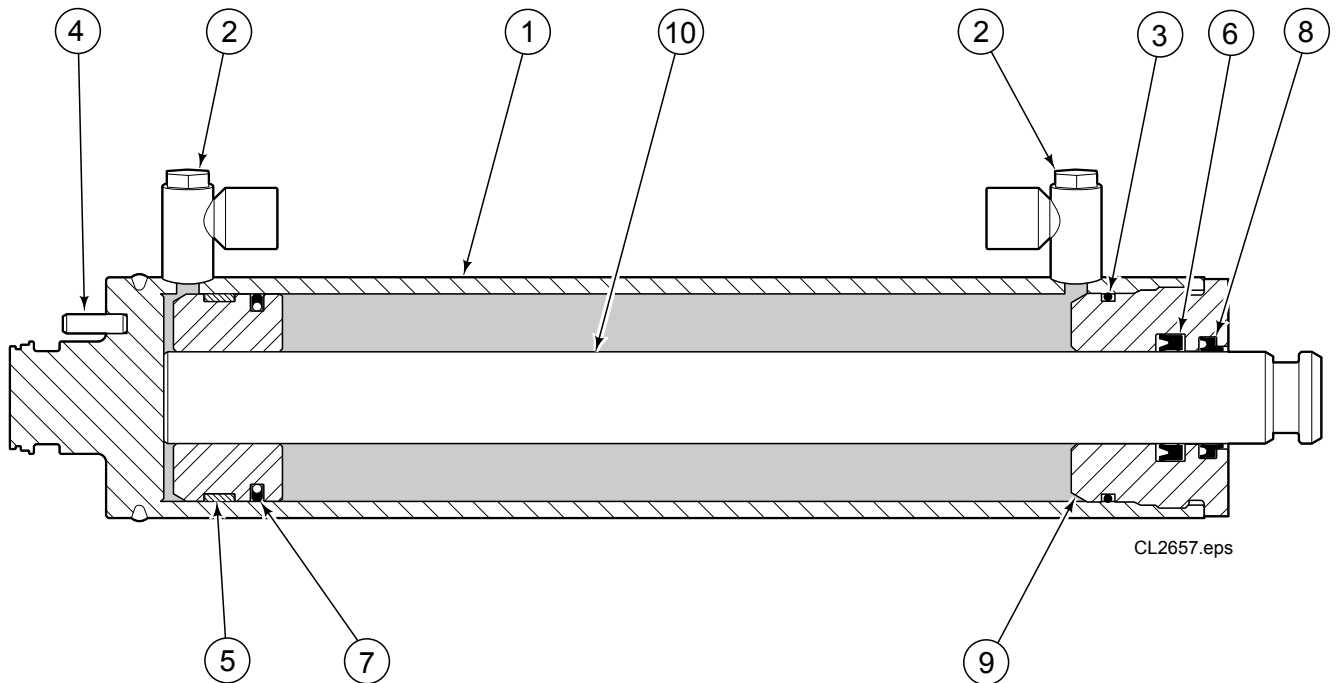
Base Unit
Basisgruppe
Groupe de base



CL.3905.eps

Cylinder Group
Zylinder Gruppe
Groupe Vérin

6063718



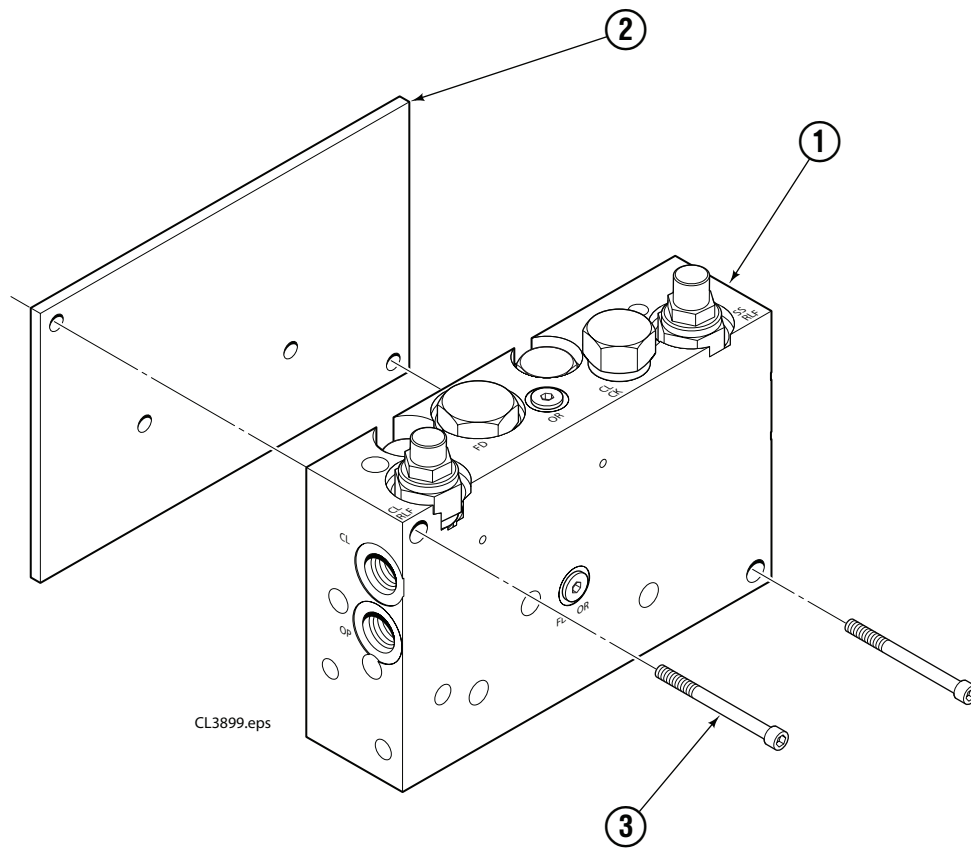
Ref.	Qty.	Part No.	Description	Bezeichnung	Discription
1	1	6063715	Shell	Zylinderrohr	Corps de vérin
2	1	604510	Plug	Stopfen	Bouchon
3	1	◆ 6056962	O-Ring	O-Ring	Joint torique
4	1	767811	Roll Pin	Spannhülse	Goupille
5	1	◆ 6056961	Piston Guide Ring	Kolben Führung	Guide Piston
6	1	◆ 6056127	Rod Seal	Kolbenstangedichtung	Joint de Vérin
7	1	◆ 6056960	Piston Seal	Kolbendichtung	Joint de Piston
8	1	◆ 6056965	Wiper	Abstreifer	Racleur
9	1	6058383	Retainer	Zylinderdeckel	Bague de retenue
10	1	6063717	Piston/Rod Assy.	Kolbenstange	Tige de Vérin

◆ Included in service kit 6079215 / Enthalten im Dichtsatz 6079215 / Inclus dans le kit de service 6079215

S-22731

Valve Group Ventilgruppe Groupe de valve

6062370



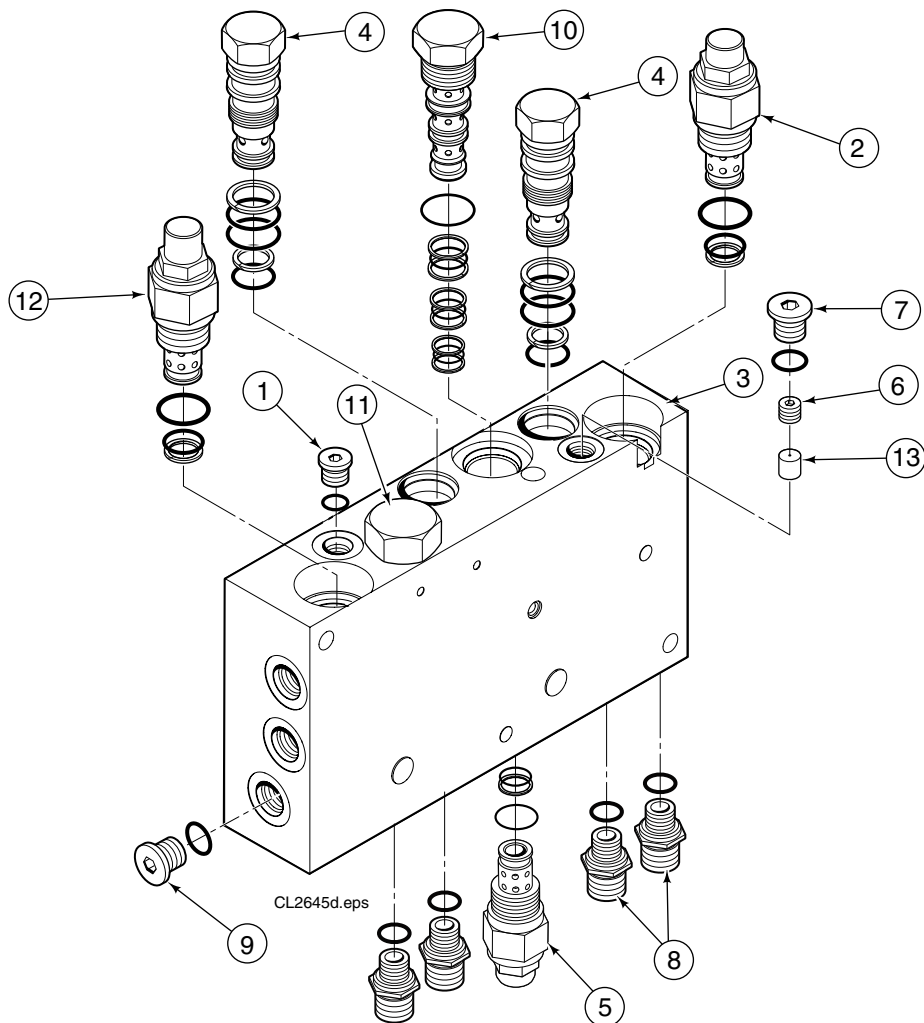
Ref	Qty	Part No.	Description	Bezeichnung	Description
		6062370	Valve Group	Ventilgruppe	Groupe de Valve
1	1	6062369	Valve	Ventil	Valve
2	1	6075147	Spacer	Distanzstück	Entretoise
3	2	6405509	Capscrew	Kopfschraube	Vis à tête

Valve Assembly

Ventilzusammenbau

Ensemble de valve

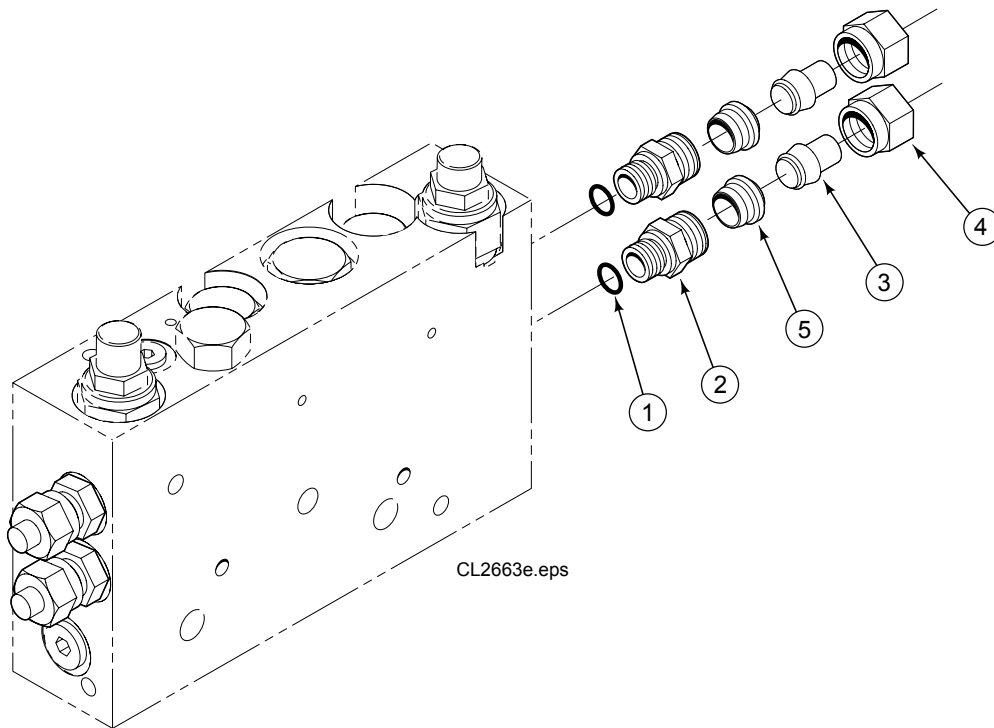
6062369



Ref.	Qty.	Part No.	Description	Bezeichnung	Description
1	1	609234	Plug	Stopfen	Bouchon
2	1	6056395	Relief Valve	Druckbegr. Ventil	Valve de décharge
3	1	6058255	Valve Body	Ventil Gehäuse	Corps de clapets
4	2	6038929	Check Valve - PO	Rückschlagventil - PO	Valve anti-retour - PO
5	1	6033673	Relief valve	Druckbegr. Ventil	Valve de décharge
6	1	5304	Setscrew	Schraube	Vis
7	1	663694	Plug	Stopfen	Bouchon
8	4	778029	Fitting, M16	Verschraubung, M16	Raccord, M16
9	1	604510	Plug	Stopfen	Bouchon
10	1	6058715	Flow Divider	Mengenteiler	Repart de débit
11	1	210379	Check Valve	Rückschlagventil	Valve anti-retour
12	1	6001450	Cross over relief valve	Druckbegr. Ventil	Valve de décharge
13	1	6054498	Orifice, .020	Orifice, .020	Orifice, .020

Fitting Group
Verschraubungsgruppe
Groupe Raccord

6067915

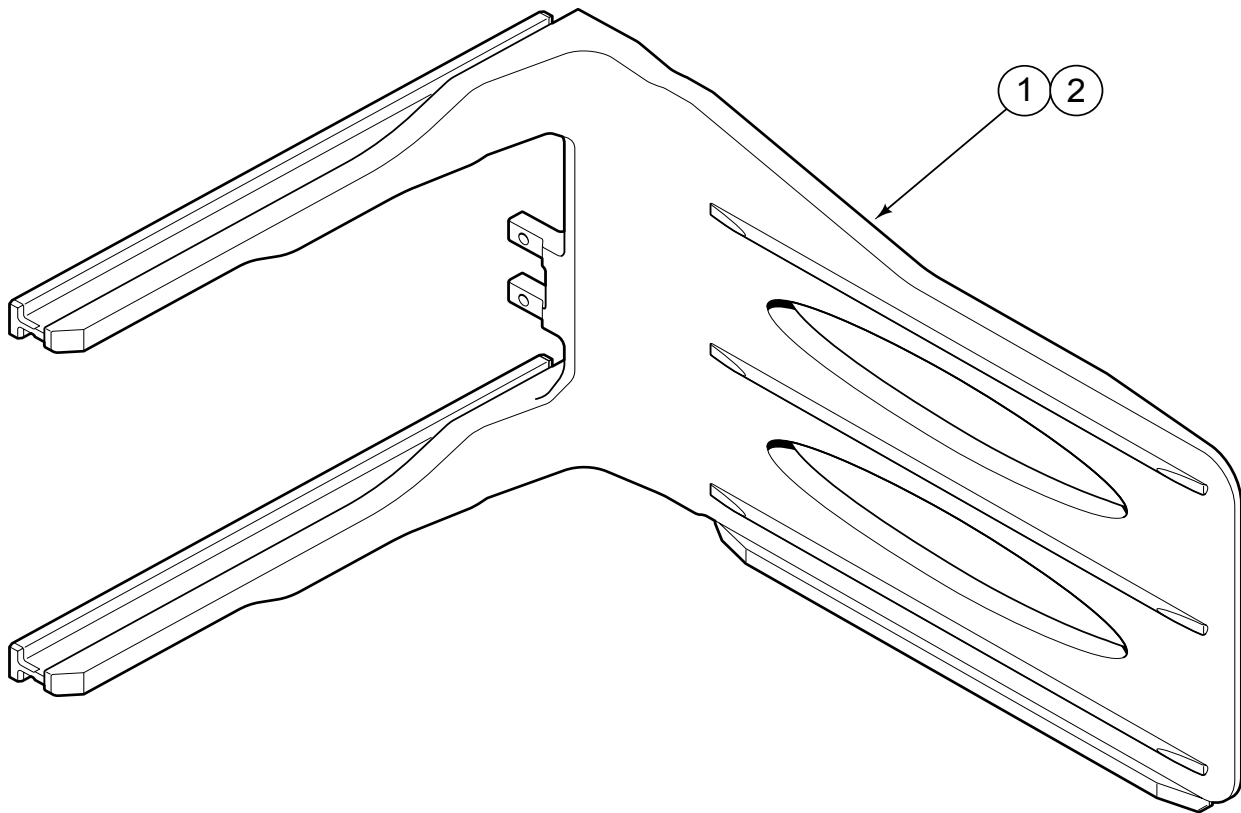


Ref.	Qty.	Part No.	Description	Bezeichnung	Description
1	4	2841	O-Ring	O-Ring	Joint
2	4	757321	Connector	Verbindung	Raccord
3	4	799482	Cap	Deckel	Bouchon
4	4	752549	Nut	Mutter	Ecrou
5	4	752547	Ring	Ring	Torique

Arm Group

Armgruppe

Groupe Bras

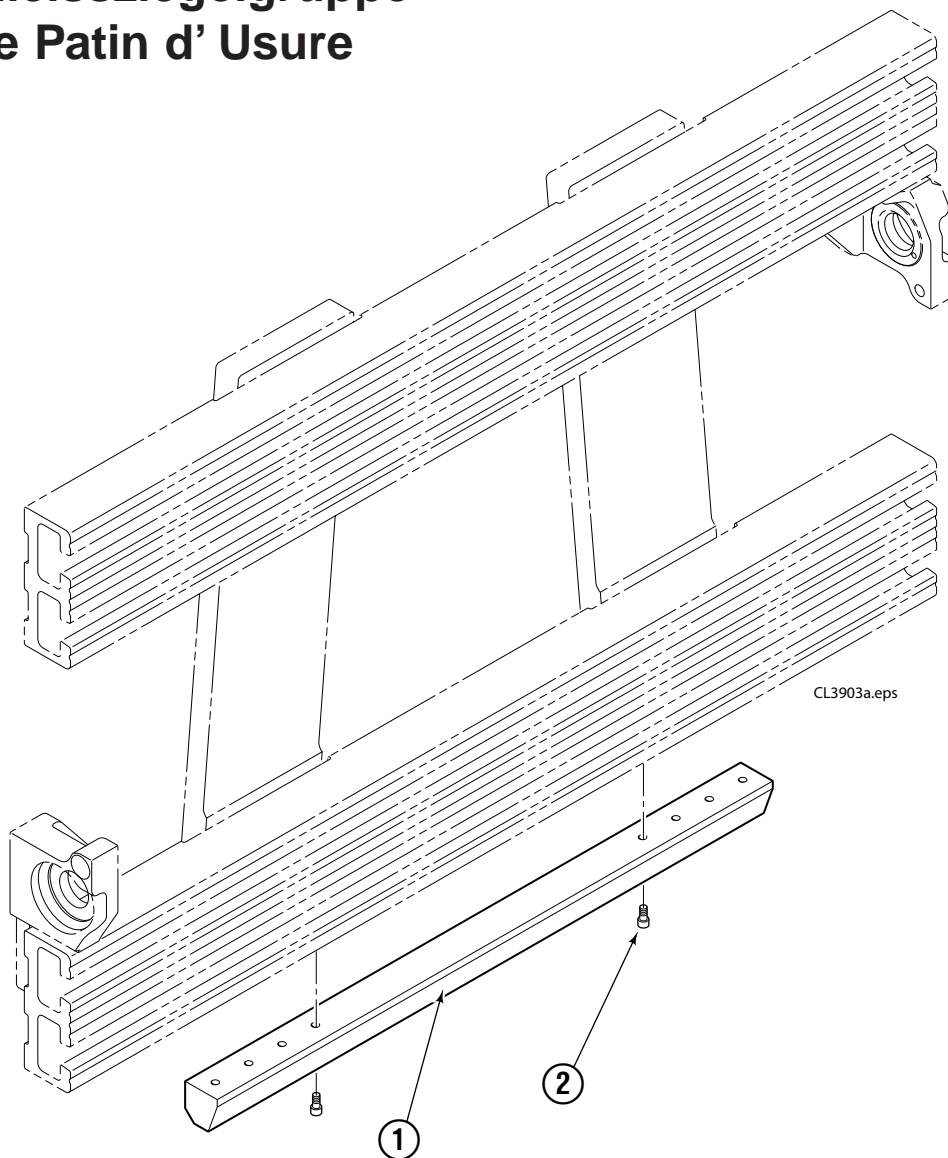


CL2714.eps

Ref.	Qty	Part No.	Description	Bezeichnung	Description
1	1	6098120	Arm, LH	Arm, L.	Bras, G.
2	1	6098121	Arm, RH	Arm, R.	Bras, D.

Wear Tile Group
Verschleissziegelgruppe
Groupe Patin d' Usure

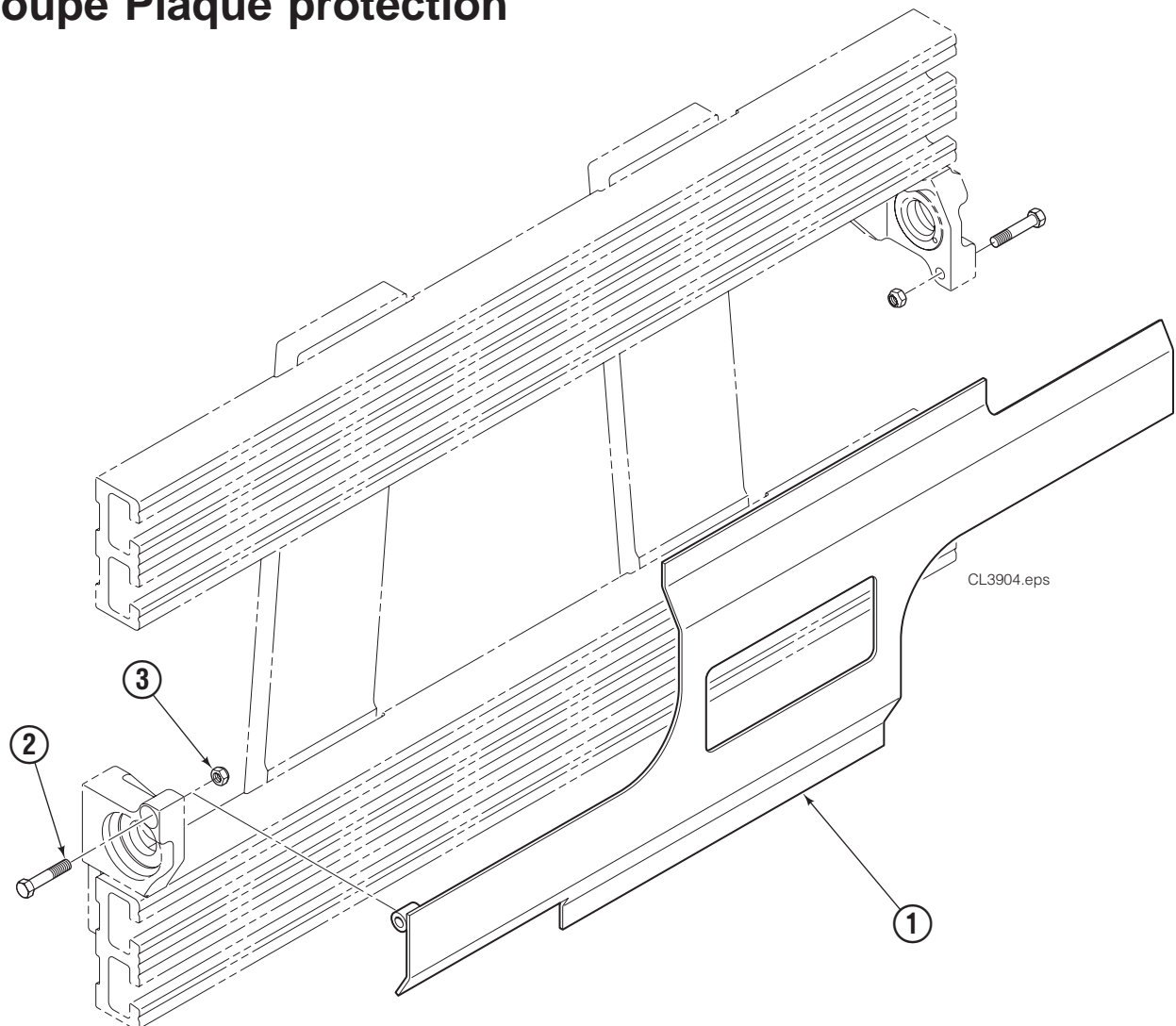
6082059



Ref.	Qty	Part No.	Description	Bezeichnung	Description
1	1	6082056	Wear plate	Verschleissplatte	Patin d' Usure
2	4	219596	Capscrew, M8x16	Kopfschraube, M8x16	Vis à tête, M8x16

Bumper Group
Schutzschildgruppe
Groupe Plaque protection

6082054

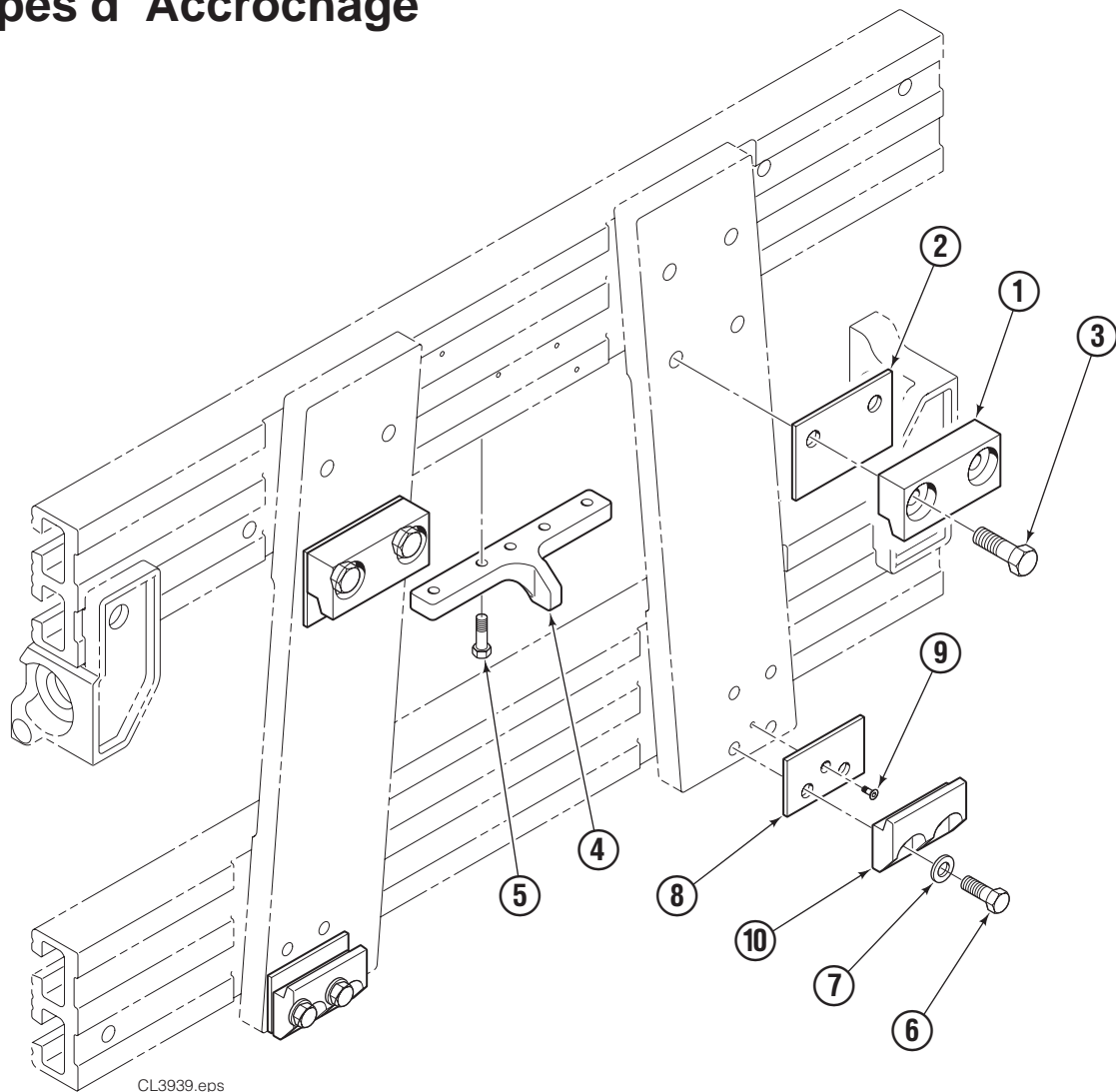


Ref.	Qty	Part No.	Description	Bezeichnung	Description
1	1	6082053	Bumper	Schutzschild	Plaque protection
2	2	768414	Capscrew, M12x65	Kopfschraube, M12x65	Vis à tête, M12x65
3	2	773842	Nut	Mutter	Ecrou

S-23293
S-23294

Mounting Groups Aufhängungsgruppen Groupes d' Accrochage

6074835
6074838



CL3939.eps

Ref.	Qty	Part No.	Description	Bezeichnung	Description
		▲ 6074838	Upper Mounting Group	Aufhängungsgr., oben	Groupe d' Accrochage, sup.
		● 6074835	Lower Mounting Group	Aufhängungsgr., unten	Groupe d' Accrochage, inf.
1	2	6061166	Upper Hook	Haken, oben	Crochet, supérieur
2	2	6074836	Spacer	Distanzstück	Entretoise
3	4	6055435	Capscrew, M20x60	Kopfschraube, M20x60	Vis à tête, M20x60
4	1	6080245	Center Key	Keil	Clavette
5	5	214487	Capscrew, M12x40	Kopfschraube, M12x40	Vis à tête, M12x40
6	4	214991	Capscrew, M16x45	Kopfschraube, M16x45	Vis à tête, M16x45
7	4	667225	Washer	Unterlegscheibe	Rondelle
8	2	6074834	Spacer	Distanzstück	Entretoise
9	2	767439	Capscrew, M8x16	Kopfschraube, M8x16	Vis à tête, M8x16
10	2	675969	Lower Hook	Haken, unten	Crochet, inférieur

▲ Includes items 1–5 / Ref. 1-5 enthalten / Ref. 1-5 inclus

● Includes items 6–10 / Ref.6-10 enthalten / Ref. 6-108 inclus