
Parts Manual
Ersatzteilliste
Manuel de pièces détachées



70D Bale Clamp

70D Ballen Klammer

70D Pince à Balles

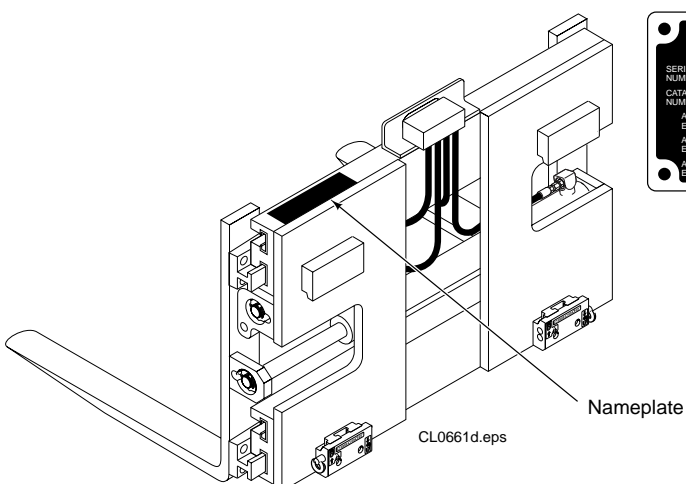
Foreword

How to use this manual

This manual illustrates service replacement parts for the Cascade Bale Clamps. To locate a particular part in a manual turn to the page with the related group heading (i.e. Frame Group, Cylinder Group, etc.). Quantities shown in this manual are for one complete assembly unless otherwise indicated.

Reading the Attachment Nameplate

Cascade's nameplate is riveted to the clamp frame. This plate shows catalog number, serial number, rated capacity, centre of gravity and recommended operating pressure. The serial and unit identification numbers are stamped under the nameplate as well as on the nameplate itself.



Benutzungshinweis

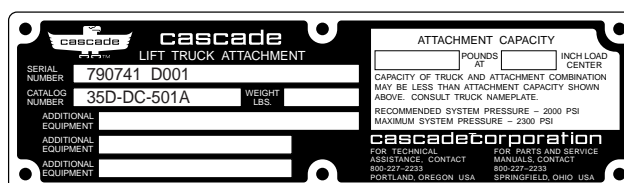
Benutzungshinweis

In diesem Handbuch sind alle Ersatzteile die zur Wartung und Instandsetzung der Cascade Ballenklammern benötigt werden, abgebildet, bzw. erläutert. Die Bilder und Stücklisten enthalten Teilnummern, Bezeichnungen, benötigte Mengen, Schlüssel- und Fußnoten, die das Auffinden der richtigen Bauteile erleichtern. Die angegebenen Mengen gelten für einen kompletten Zusammenbau, sofern das nicht anderweitig angegeben ist.

Typenschild

Folgende Angaben sind auf dem Typenschild verzeichnet: Katalog Nummer, Serien Nummer, Nenntagfähigkeit, Eigenschwerpunkt, Anbefohlene Arbeitsdruck.

Sollte das Typenschild entfernt oder beschädigt sein, kann die Serien Nummer die noch zusätzlich unter dem Typenschild im Rahmen eingeschlagen ist, zur Erkennung des Gerätes dienen.



Introduction

Introduction

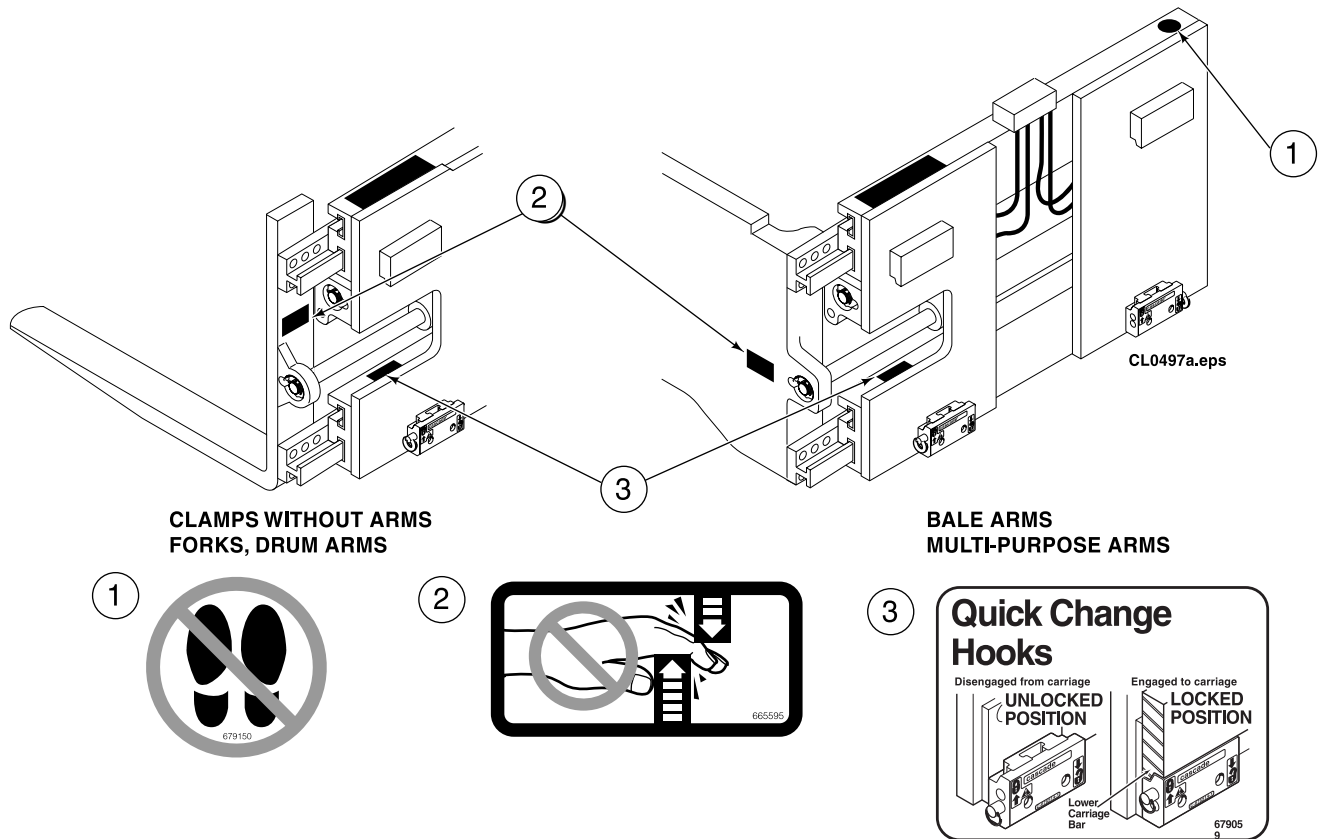
Ce manuel comprend les pièces de rechange de Pince à Balles de CASCADE.

Les quantités indiquées sont celles nécessaires pour un ensemble complet sauf mention contraire.

Lecture de la plaque d'identification

Une plaque CASCADE est attaché ou coullée sur le châssis à PInces à Balles, les informations mentionnées sont: le numéro de catalogue, le numéro de série, le capacité nominale, le centre de gravité et la pression d'utilisation récommandé. Le numéro de série et la référence sont également gravés sous la plaque.

Safety decal Warnungsschild Auto-collant



Ref.	Qty.	Part No.	Description	Bezeichnung	Description
1	1	679150	No step decal	Warnungsschild	Auto-collant
2	4	665595	No hand hold decal	Warnungsschild	Auto-collant
3	1	679059	Quick change hook decal	Warnungsschild	Auto-collant

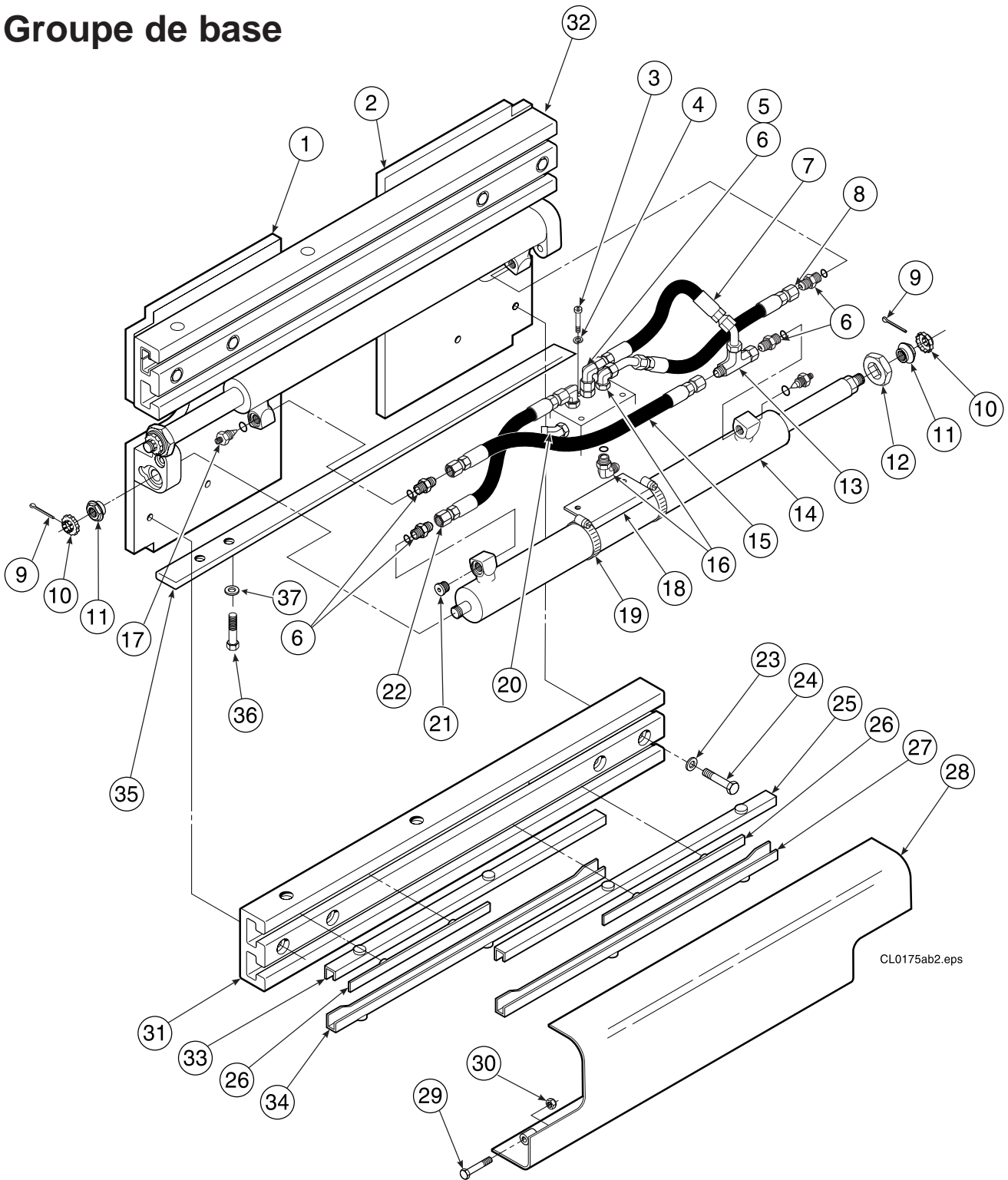
Base unit
Basis Unit
Groupe de base

6213149

Ref.	Qty.	Part No.	Description	Bezeichnung	Description
1	1	6235976	Mounting plate R.H.	Montageplatte R.	Support d'accrochage D.
2	1	6235977	Mounting plate L.H.	Montageplatte L.	Support d'accrochage L.
3	2	768532	Capscrew	Kopfschraube	Vis à tête
4	2	6287	Lockwasher	Unterlegscheibe	Rondelle
5	1	605761	Fitting	Verschraubung	Raccord
6	8	601377	Fitting	Verschraubung	Raccord
7	1	201249	Hose	Schlauch	Flexible
8	1	676787	Hose	Schlauch	Flexible
9	4	▲ 6513	Cotter pin	Bolzen	Goupille
10	4	▲ 676110	Retainer	Buchse	Bague
11	4	▲ 676109	Nut	Mutter	Ecrou
12	2	676108	Washer	Unterlegscheibe	Rondelle
13	1	611330	Fitting	Verschraubung	Raccord
14	2	● 879890	Cylinder	Zylinder	Vérin
15	1	676114	Hose	Schlauch	Flexible
16	3	601250	Fitting	Verschraubung	Raccord
17	2	■ 667609	Restrictor	Drosselventil	Limiteur de débit
18	1	795104	Bracket	Aufbauplatte	Support
19	2	644588	Clamp	Schelle	Serre joint
20	1	611303	Fitting	Verschraubung	Raccord
21	2	602580	Cap	Deckel	Bouchon
22	1	676790	Hose	Schlauch	Flexible
23	8	670692	Washer	Unterlegscheibe	Rondelle
24	8	676793	Capscrew	Kopfschraube	Vis à tête
25	4	667105	Bearing	Gleitschiene	Glissière
26	4	667663	Bearing	Gleitschiene	Glissière
27	4	667104	Bearing	Gleitschiene	Glissière
28	1	6235985	Bumper	Schutzschild	Plaque protecteur
29	2	768560	Capscrew	Kopfschraube	Vis à tête
30	2	773842	Nut	Mutter	Ecrou
31	1	1010370	Guide profile	Führungsträger	Profilé guide
32	1	1010370	Guide profile	Führungsträger	Profilé guide
33	-	-	Bearing	Gleitschiene	Glissière
34	-	-	Bearing	Gleitschiene	Glissière
35	1	6234451	Wear strip	Verschleissplatte	Patin d'usure
36	6	219166	Capscrew M16x60	Kopfschraube M16x60	Vis a tete M16x60
37	6	684355	Lockwasher M16	Unterlegscheibe M16	Rondelle M16

- See Section II for parts breakdown / Seihe Sektion II für Ersatzteilen / Voir section II pour les pièces de réchange
 - See Section III for parts breakdown / Seihe Sektion III für Ersatzteilen / Voir section III pour les pièces de réchange
 - ▲ Included in nut service kit 678036 / Enthalten im Wartungssatz 678036 / Inclus dans le kit de service 678036
- Bearing Kit 229192 / Gleitschienenatz 229192 / Kit de Glissière 229192

Base unit
Basis Unit
Groupe de base



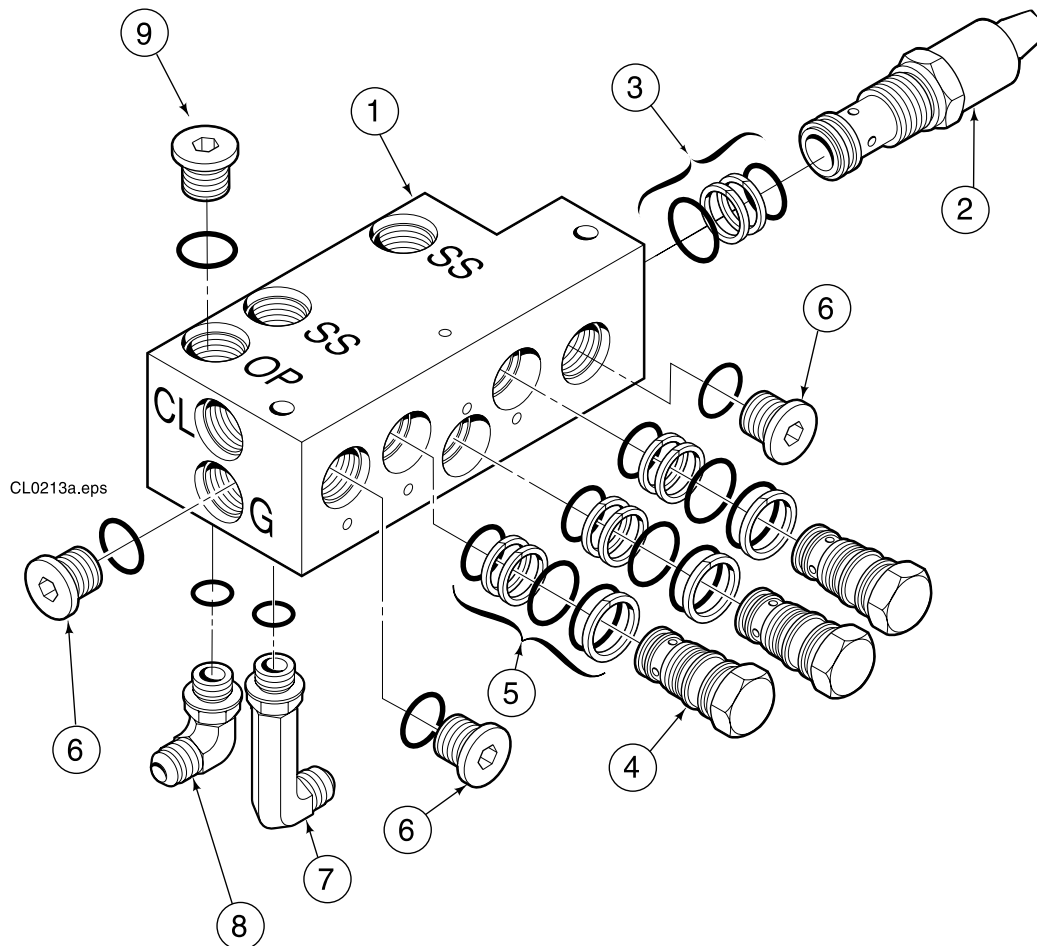
CL0175ab2.eps

Check Valve sideshifting

Sperrventil-Seitenschub

Valve de Controle-déplacement latéral

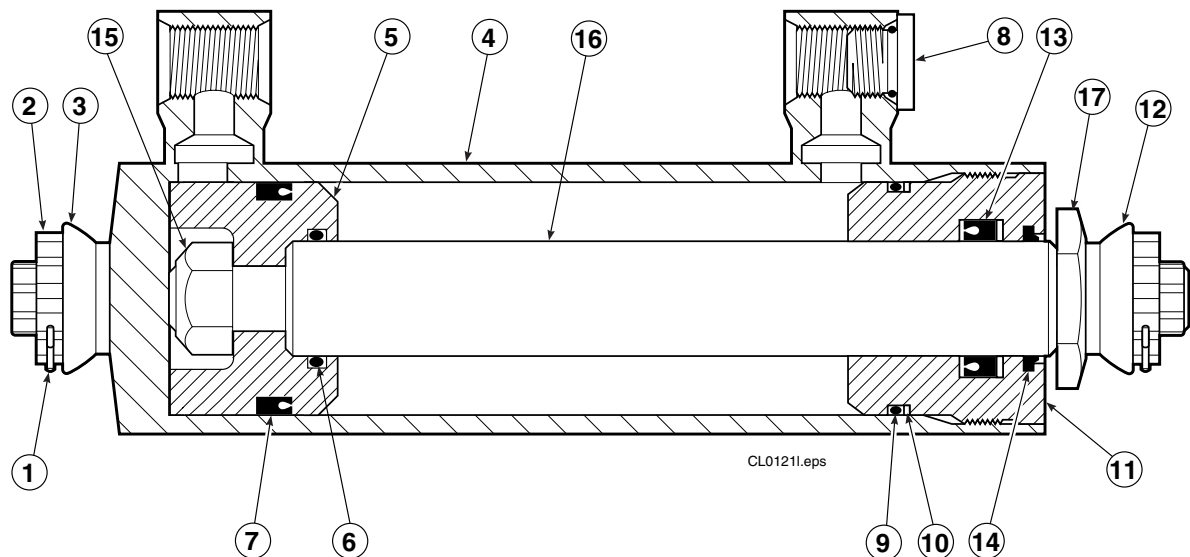
LC-795441



Ref.	Ref.	Part No.	Description	Bezeichnung	Description
		794780	Valve assembly	Ventilzusammenbau	Ensemble de clapet
1	1	794441	Valve body	Ventilgehäuse	Corps de clapet
2	2	677400	Relief valve	Druckbegrenzungsventil	Valve de décharge
3	2	684625	Seal kit	Dichsatz	Kit de service
4	3	661816	Check valve	Rückschlagventil	Valve anti-retour
5	3	656223	Seal kit	Dichsatz	Kit de service
6	4	602580	O-Ring plug	O-Ring Stopfen	Bouchon à joint torique
7	1	660385	Elbow	Verschraubung	Raccord
8	1	601250	Elbow	Verschraubung	Raccord
9	1	626252	Plug	Stopfen	Bouchon

Cylinder Group Zylinder Gruppe Groupe Vérin

L-879890



Ref.	Qty	Part No.	Description	Bezeichnung	Description
1	2	● 6511	Cotter pin	Splint	Goupille fendue
2	2	● 667667	Locking cap	Sicherungskappe	Dispositif de verrouillage
3	2	■ 671424	Nut	Mutter	Ecrou
4	1	415999	Shell	Zylinderrohr	Corps de vérin
5	1	558403	Piston	Kolben	Piston
6	1	▲ 2722	O-Ring	O-Ring	Joint torique
7	1	▲ 557479	Seal	Dichtung	Joint
8	2	602580	O-Ring plug	O-Ring Stopfen	Bouchon à joint torique
9	1	▲ 2793	O-Ring	O-Ring	Joint torique
10	1	▲ 615136	Back-up ring	Stützring	Joint de protection
11	1	670895	Retainer	Zylinderdeckel	Bague de retenue
12	1	● 667668	Washer	Unterlegscheibe	Rondelle
13	1	▲ 662451	Seal	Dichtung	Joint
14	1	▲ 628047	Wiper	Abstreifer	Racleur
15	1	667665	Nut	Mutter	Ecrou
16	1	415500	Rod	Kolbenstange	Tige de vérin
17	1	667676	Washer	Unterlegscheibe	Rondelle

▲ Included in service kit 670922 / Enthalten im Dichtsatz 670922 / Inclus dans le kit de service 670922

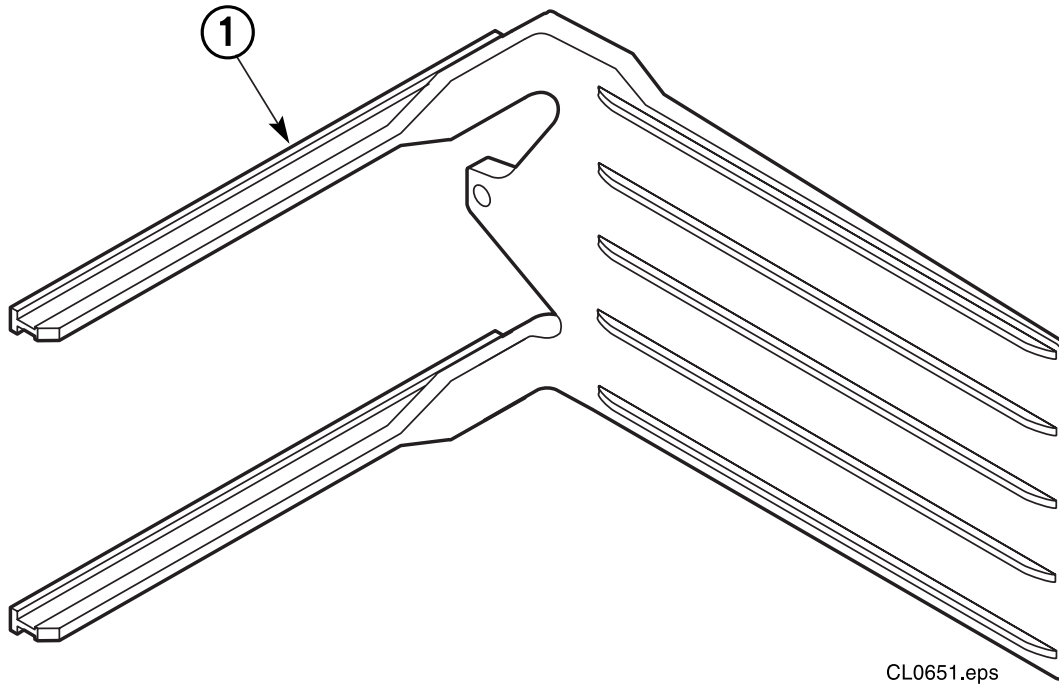
■ Included in cylinder nut service kit 671425 / Enthalten im Wartungssatz 671425 / Inclus dans le kit de service 671425

● Included in cylinder nut service kit 668925 / Enthalten im Wartungssatz 668925 / Inclus dans le kit de service 668925

ST-0553

Arm group for Bale Clamps
Armgruppe für Ballenklammern
Groupe Bras pour Pincés à Balles

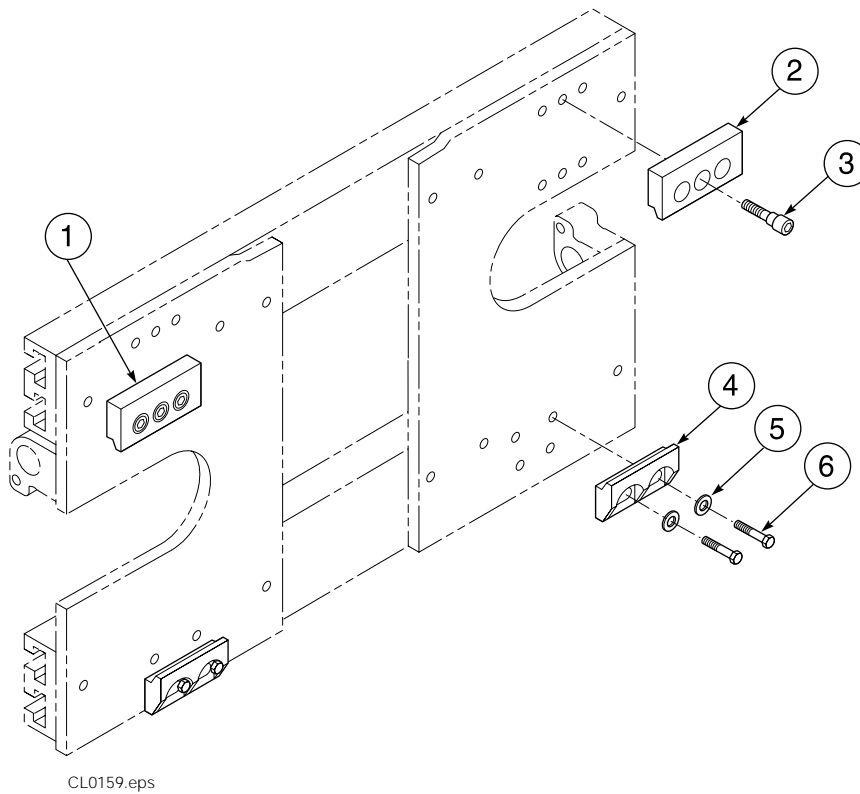
LC-6235994



Ref.	Qty.	Part No.	Description	Bezeichnung	Description
1	1	6235982	Bale arm RH	Ballenarm R.	Bras à balles D.
2	1	6235984	Bale arm LH	Ballenarm L.	Bras à balles G.

Lower Hook Group Bolt-On Class 3
Aufhängungsgruppe Klasse 3
Groupe Accrochage Classe 3

L-676124



Ref.	Qty	Part No.	Description	Bezeichnung	Description
1	1	676125	Upper hook L.H.	Obere Haken L.	Crochet supérieur G.
2	1	676126	Upper hook R.H.	Obere Haken R.	Crochet supérieur D.
3	6	676801	Capscrew M20x50	Kopfschraube M20x55	Vis à tête M20x55
4	2	675969	Lower hook	Unter Haken	Crochet inférieur
5	4	667225	Washer	Unterlegscheibe	Rondelle
6	4	779009	Capscrew M16x30	Kopfschraube M16x30	Vis à tête M16x30