
Parts Manual
Ersatzteilliste
Manuel de pièces détachées

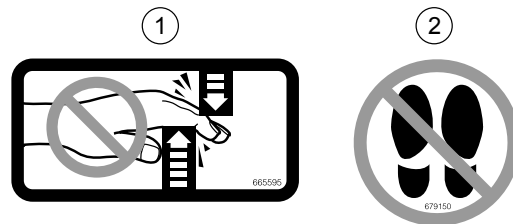
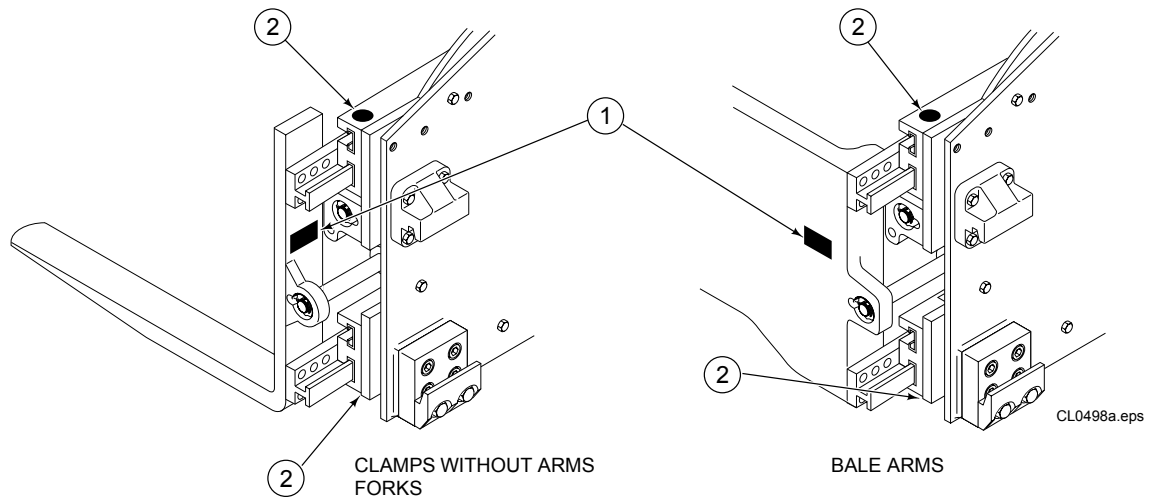


60D Fork Clamp Revolving

60D Gabel Klammer Drehbar

60D Pincés à Fourches Rotative

Safety decal Warnungsschild Auto-collant



Qty.	Part No.	Description	Bezeichnung	Description
4	665595	No hand hold decal	Warnungsschild	Auto-collant
1	679150	No step decal	Warnungsschild	Auto-collant

Frame group Rahmengruppe Ensemble du bâti

6244387

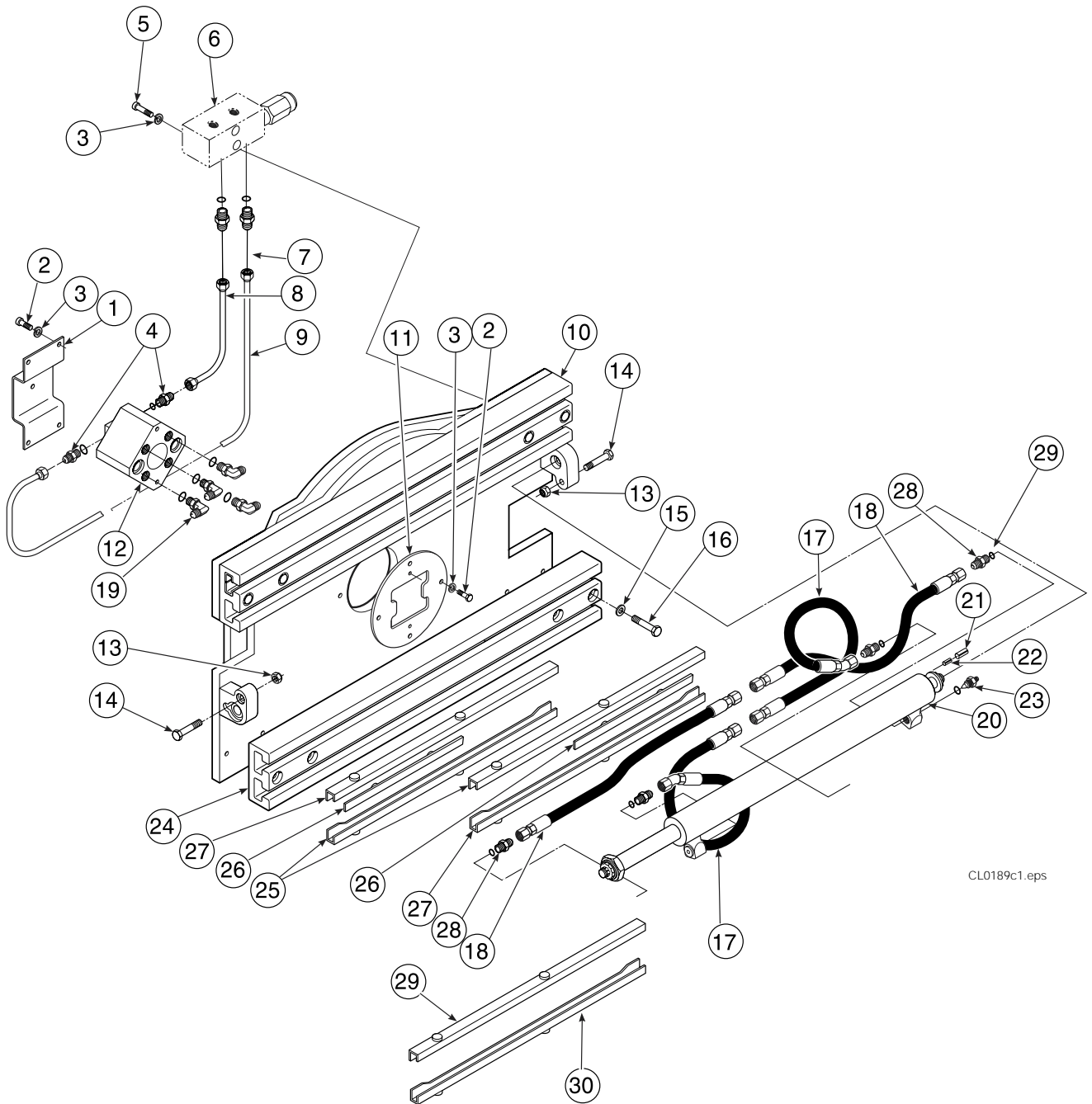
Ref.	Qty.	Part No.	Description	Bezeichnung	description
1	1	777631	Bracket	Aufbauplatte	Support
2	8	767961	Capscrew M8 x15 8.8	Kopfschraube M8 x 15 8.8	Vis à tête M8 x 15 8.8
3	10	787389	Lockwasher	Unterlegscheibe	Rondelle
4	2	752443	Fitting	Verschraubung	Raccord
5	2	768532	Capscrew M8 x 75 8.8	Kopfschraube M8 x 75 8.8	Vis à tête
6	1	777218	Relief Valve	Druckbegrenzungsventil	Valve de décharge
7	2	765493	Fitting	Verschraubung	Raccord
8	1	777634	Tube	Rohr	Tuyau
9	1	777635	Tube	Rohr	Tuyau
10	2	1004371	Guide profile	Führungsträger	Profilé guide
11	1	670938	Plate	Platte	Plaque
12	1	777632	Revolving Connection	Drehverbindung	Raccord Tournant
13	2	773842	Nut	Mutter	Ecrou
14	2	762465	Capscrew M12 x 70 8.8	Kopfschraube M12 x 70 8.8	Vis à tête M12 x 70 8.8
15	12	66722	Washer	Unterlegscheibe	Rondelle
16	12	771924	Capscrew M16 x85 8.8	Kopfschraube M16 x85 8.8	Vis à tête M16 x85 8.8
17	2	880571	Hose, L=530	Schlauch, L=530	Flexible, L=530
18	2	888007	Hose, L=780	Schlauch, L=780	Flexible, L=780
19	4	788013	Fitting	Verschraubung	Raccord
20	2	778717	Cylinder	Zylinder	Vérin
21	2	7882	Roll pin (inner)	Spannhülse (innen)	Goupille roulée (intérieur)
22	2	7961	Roll pin (outer)	Spannhülse (aussen)	Goupille roulée (extérieur)
23	2	667609	Restrictor	Drossel	Limiteur de débit
24	1	6244389	Bumper	Schutzschild	Plaque protectise
25	4	671854	Bearing	Gleitschiene	Glissière
26	4	667663	Bearing	Gleitschiene	Glissière
27	4	671853	Bearing	Gleitschiene	Glissière
28	4	752555	Fitting	Verschraubung	Raccord
29	4	778983	Bearing	Gleitschiene	Glissière
30	4	778984	Bearing	Gleitschiene	Glissière

■ See page 7 for parts breakdown / Seihe Seite 7 für Ersatzteilen / Voir page 7 pour les pièces de réchange.

● See page 12 for parts breakdown / Seihe Seite 12 für Ersatzteilen / Voir page 12 pour les pièces de réchange.

▶ Relief valve cartridge = 667474 (Service kit = 667510) / Druckbegrenzungsventil = 667474 (Dichtsatz = 667510) / Valve de décharge = 667474 (Kit de service = 667510)

Frame group Rahmengruppe Ensemble du bête



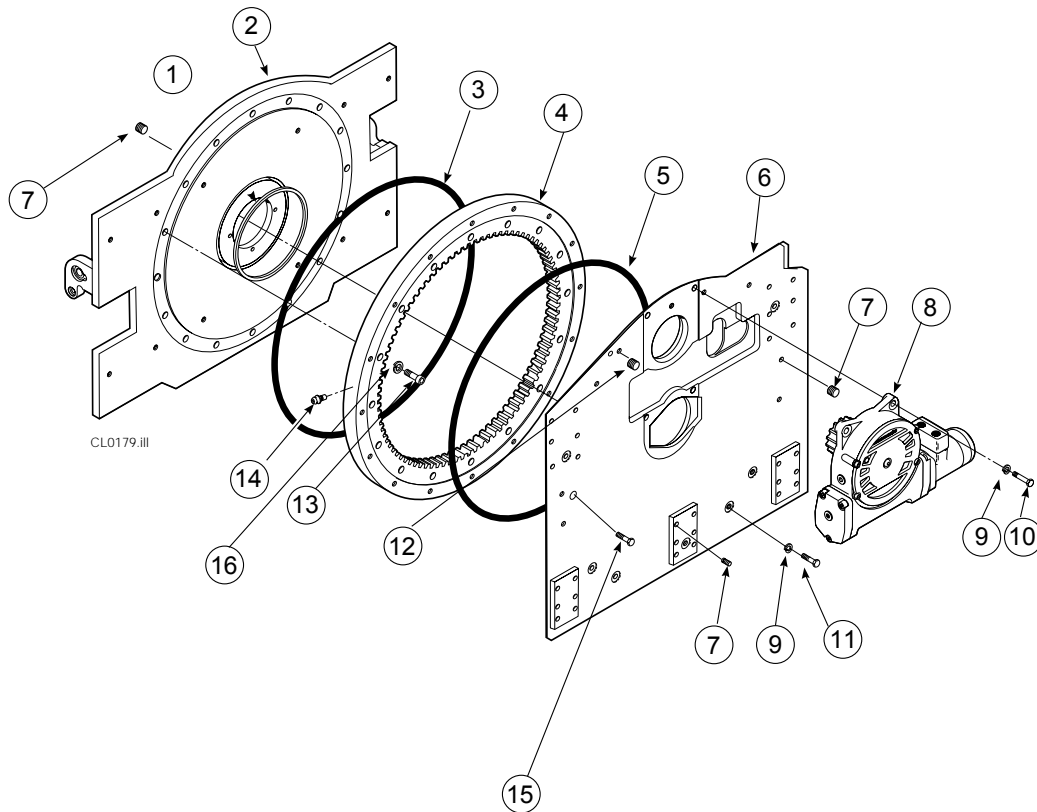
CL0189c1.eps

Rotator Group

Drehgruppe

Ensemble de Rotation

6244386



Ref.	Qty.	Part no.	Description	Bezeichnung	Description
1	1	670931	Seal	Dichtung	Joint
2	1	6244383	Faceplate	Vorderplatte	Plaque avant
3	1	670513	Seal	Dichtung	Joint
4	1	▲●213983	Bearing assembly	Drehkranz	Roulement
5	1	670514	Seal	Dichtung	Joint
6	1	1007105	Baseplate	Grundplatte	Plaque de base
7	4	631385	Plug	Stopfen	Bouchon
8	1	▶ 795491	Drive Group	Antriebsgruppe	Groupe réducteur
9	4	6290	Lockwasher	Unterlegscheibe	Rondelle
10	4	763021	Capscrew M12 x 30 8.8	Kopfschraube M12 x 30	Vis à tête M12 x 30
11	15	209684	Capscrew M12 x 60 8.8	Kopfschraube M8 x 60 8.8	Vis à tête M8 x 60 8.8
12	1	6605	Plug	Stopfen	Bouchon
13	24	▲ 767596	Capscrew M12 x 40 8.8	Kopfschraube M8 x 40 8.8	Vis à tête M8 x 40 8.8
14	1	7401	Grease Fitting	Schmiernippel	Graisseur
		777523	Bearing Service Kit	Drehkranzsatz	Kit de Service Roulement
15	9	214487	Capscrew M12 x 40 8.8	Kopfschraube M12 x 40	Vis à tête M12 x 30 8.8
16	13	683822	Washer	Unterlegscheibe	Rondelle

● Includes items 3 and 5 / Ref.3 und 5 werden mitgeliefert / Références 3 à 5 inclus

▶ See page 8 for parts breakdown / Seihe Seite 8 für Ersatzteilen / Voir page 8 pour les pièces de réchange.

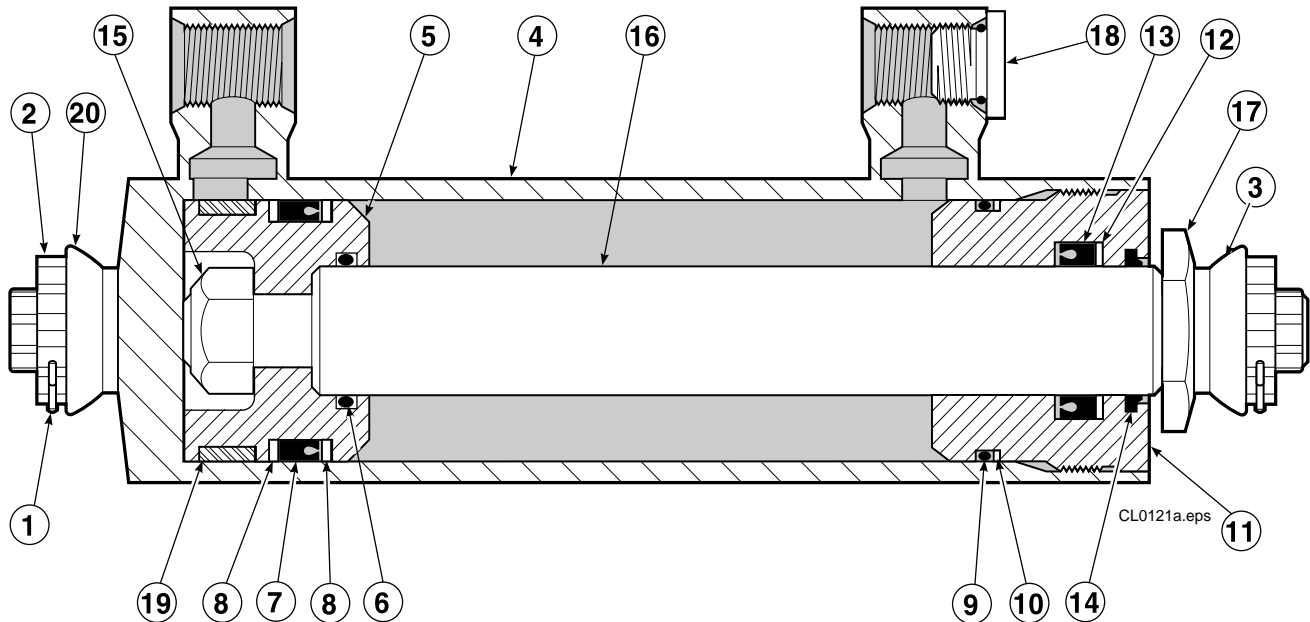
▲ Included in Bearing Service Kit 777523 / Enthalten im Satz 777523 / Inclus dans le kit de service 777523

Cylinder Group

Zylinder Gruppe

Groupe Vérin

778717



Ref	Qty	Part No.	Description	Bezeichnung	Description
1	2	▷O6511	Cotter pin	Splint	Goupille fendue
2	2	▷O667667	Locking cap	Sicherungskappe	Dispositif de verrouillage
3	1	O 667668	Nut	Mutter	Ecrou
4	1	415516	Shell	Zylinderrohr	Corps de vérin
5	1	670894	Piston	Kolben	Piston
6	1	◆ 2722	O-Ring	O-Ring	Joint torique
7	1	◆ 557479	Seal	Dichtung	Joint
8	1	◆ 637565	Back-up ring	Stutzring	Joint de protection
9	1	◆ 2793	O-Ring	O-Ring	Joint torique
10	1	◆ 615136	Back-up ring	Stutzring	Joint de protection
11	1	670895	Retainer	Zylinderdeckel	Bague de retenue
12	1	◆ 638246	Back-up ring	Stutzring	Joint de protection
13	1	◆ 662451	Seal	Dichtung	Joint
14	1	◆ 628047	Wiper	Abstreifer	Racleur
15	1	667665	Nut	Mutter	Ecrou
16	1	414386	Rod	Kolbenstange	Tige de vérin
17	1	667676	Washer	Unterlegscheibe	Rondelle
18	3	602580	O-Ring plug	O-Ring Stopfen	Bouchon à joint torique
19	1	660765	Bearing	Lager Ring	Roulement
20	1	▷ 671424	Nut	Mutter	Ecrou

▲ Included in service kit 670922 / Enthalten im Dichtsatz 670922 / Inclus dans le kit de service 670922

▷ Included in service kit 671425 / Enthalten im Dichtsatz 671425 / Inclus dans le kit de service 671425

○ Included in service kit 668925 / Enthalten im Dichtsatz 668925 / Inclus dans le kit de service 668925

Drive Group

Antriebs-Gruppe

Groupe Réducteur

795491-R6

Ref.	Qty.	Part No.	Description	Bezeichnung	Description
1	6	769570	Capscrew	Kopfschraube	Vis à tête
2	1	676855	Cover	Deckel	Couvercle
3	1	604510	Fitting	Verschraubung	Raccord
4	●	670574	Shim .010" (Brown)	Blech .010" (Braun)	Cale .010" (Brun)
5	●	671757	Shim .015" (Pink)	Blech .015" (Rosa)	Cale .015" (Rose)
6	●	671758	Shim .020" (Yellow)	Blech .020" (Gelb)	Cale .020" (Jaune)
7	2	670579	Bearing	Lager	Roulement
8	1	670582	Key	Keil	CLavette
9	1	670506	Pinion	Ritzel	Pignon
10	1	775551	Housing	Gehäuse	Corps de réducteur
11	1	686465	Gasket	Dichtung	Joint
12	1	675608	Worm	Schneckenwelle	Vis sans fin
13	1	775553	Adapter	Zwischenplatte	Plaque d' adaptation
14	2	2705	Seal	Dichtung	Joint
15	1	▲ 6063316	Check valve	Anschlußventil	Manifold
16	4	787384	Lockwasher	Unterlegscheibe	Rondelle
17	4	768798	Capscrew	Kopfschraube	Vis à tête
18	1	670575	Gasket	Dichtung	Joint
19	1	■ 6097945	Drive motor	Hydraulikmotor	Moteur hydraulique
20	1	3014870	Seal	Dichtung	Joint
21	1	6033892	Bearing	Lager	Roulement
22	1	675609	Worm gear	Schneckenrad	Couronne
23	1	670581	Bearing	Lager	Roulement
24	1	7214	Snap ring	Sicherungsring	Circlips
25	1	204970	O-Ring	Dichtung	Joint
26	1	775552	Cover	Deckel	Couvercle
27	1	783609	Seal	Dichtung	Joint
28	1	783608	Capscrew	Kopfschraube	Vis à tête
29	4	200882	Capscrew	Kopfschraube	Vis à tête
30	1	644010	Relief fitting	Entlüftung	Mis à l' air libre
31	4	4468	Capscrew	Kopfschraube	Vis à tête
32	4	221494	Lockwasher	Unterlegscheibe	Rondelle
33	1	▲ 6063316	Check valve	Anschlußventil	Manifold
34	1	656300	Gear box lube	Schneckengetriebeöl	Lubrifiant
35	1	668184	Sealant	Dichtung	Joint pour réducteur
		670578	Shim Kit	Dichtungssatz	Kit de Joints
		206394	Motor Kit	Hydraulikmotorsatz	Kit de Moteur

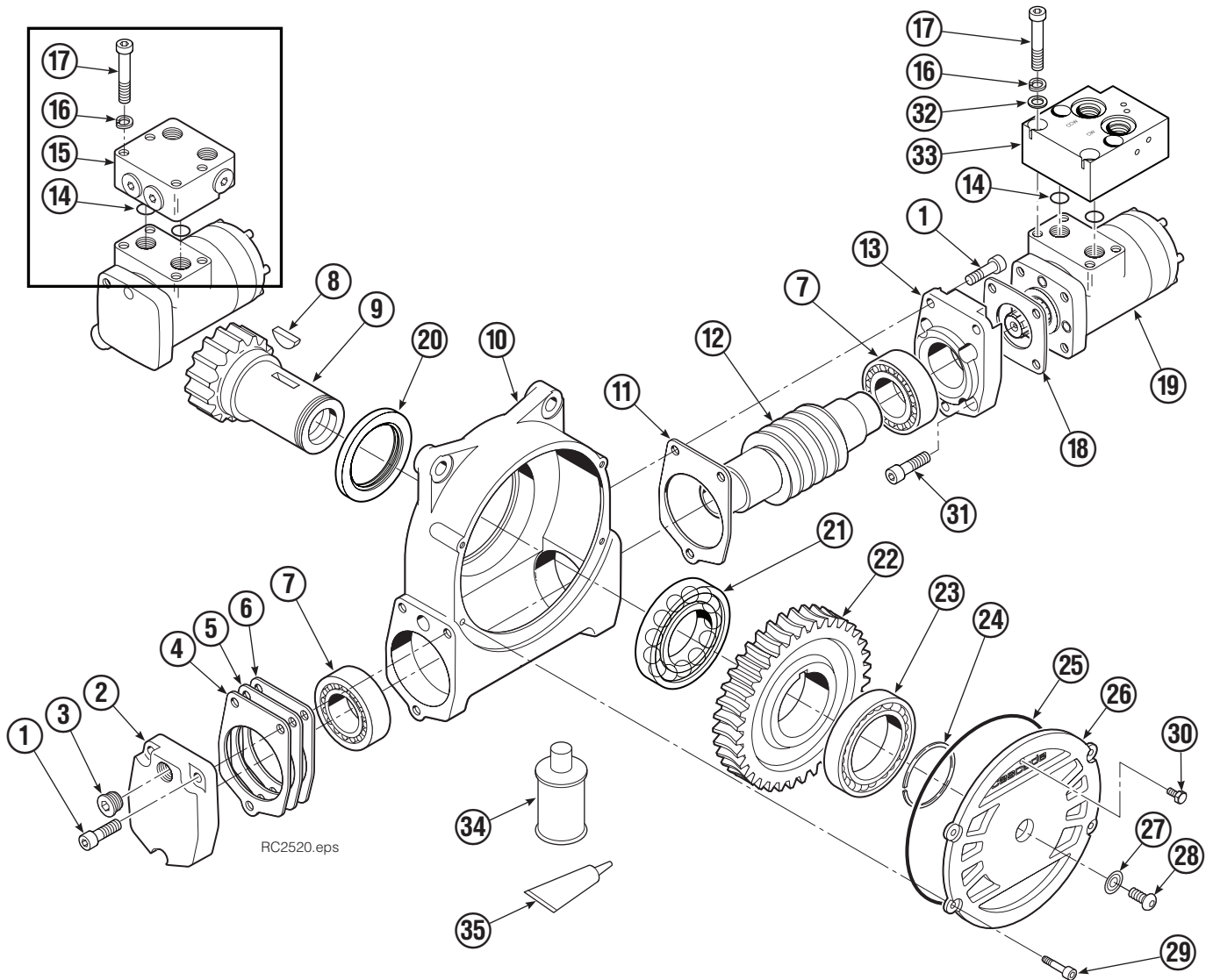
- Quantity as required
- Menge wie benötigt
- Quantité comme désirée

- ▲ See page Check Valve page for parts breakdown
- ▲ Siehe Anschlußventil Seite für Ersatzteilen
- ▲ Voir page Manifold pour les pièces de réchange

- See Drive motor page for parts breakdown
- Siehe Hydraulikmotor Seite für Ersatzteilen
- Voir page Moteur hydraulique pour les pièces de réchange

Drive Group
Antriebs-Gruppe
Groupe Réducteur

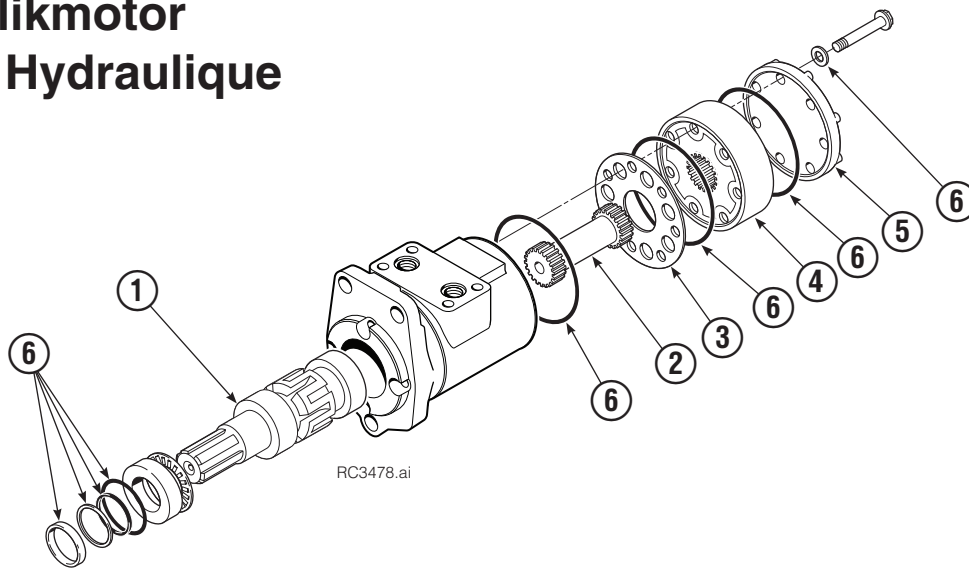
795491 - R6



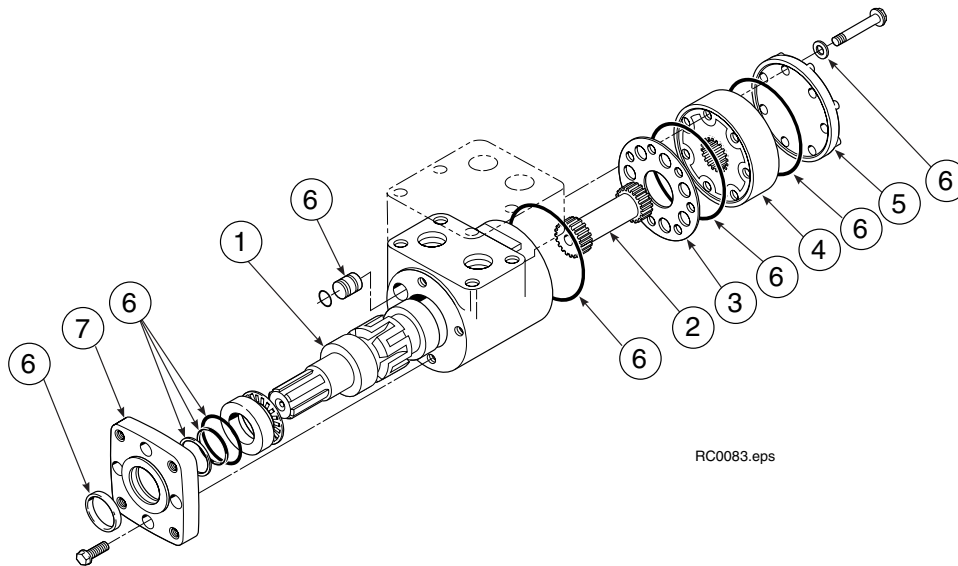
Drive Motor

Hydraulikmotor

Moteur Hydraulique



Ref	Qty	Part No.	Description	Bezeichnung	Description
		6097945	Drive Motor	Hydraulikmotor	Moteur Hydraulique
1	1	675478	Shaft	Antriebswelle	Manchon
2	1	675477	Drive	Verbindungsstange	Accouplement
3	1	675479	Spacer Plate	Distanzstück	Entretoise
4	1	685074	Gerotor Set	Rotor	Roteur
5	1	675482	End Cap	Deckel	Couvercle
6	1	206405	Service Kit	Wartungssatz	Kit de Service

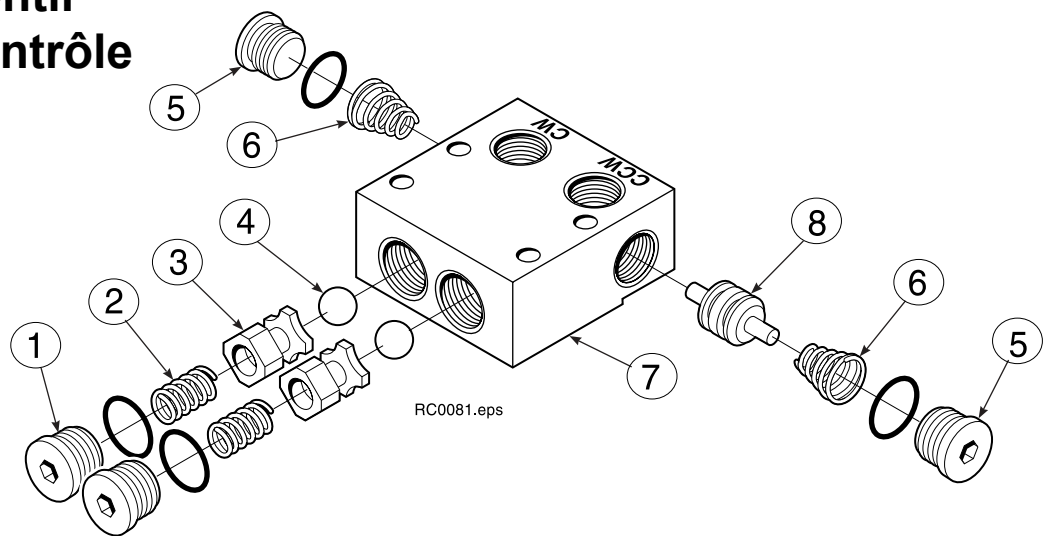


Ref	Qty	Part No.	Description	Bezeichnung	Description
		206392	Drive Motor	Hydraulikmotor	Moteur Hydraulique
1	1	675478	Shaft	Antriebswelle	Manchon
2	1	675477	Drive	Verbindungsstange	Accouplement
3	1	675479	Spacer Plate	Distanzstück	Entretoise
4	1	■ 675480	Gerotor Set (101-1768-007)	Rotor (101-1768-007)	Roteur (101-1768-007)
	1	■ 685075	Gerotor Set (101-1768-009)	Rotor (101-1768-009)	Roteur (101-1768-009)
5	1	211527	End Cap	Deckel	Couvercle
6	1	206405	Service Kit	Wartungssatz	Kit de Service
7	1	■ 685089	Flange (101-1768-007)	Flansch (101-1768-007)	Flasque (101-1768-007)
	1	■ 685090	Flange (101-1768-009)	Flansch (101-1768-009)	Flasque (101-1768-009)

■ Check nameplate under valve

Check Valve
Anschlußventil
Valve de Contrôle

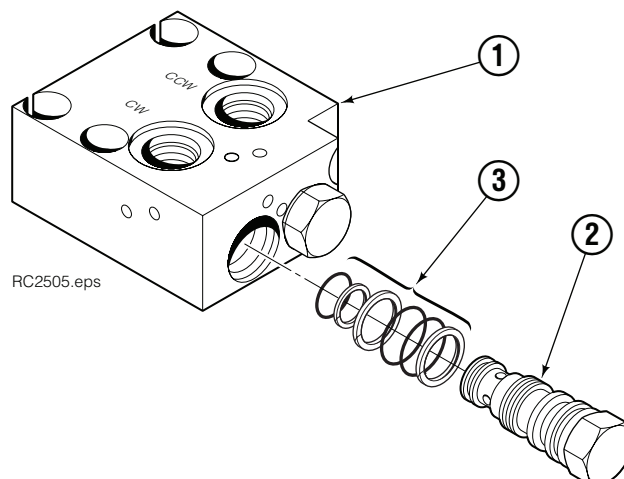
670549



Ref.	Qty.	Part No.	Description	Bezeichnung	Description
1	2	609453	Plug	Stopf	Bouchon
2	2	670552	Spring	Feder	Ressort
3	2	670551	Guide	Führung	Guide
4	2	7020	Ball	Kugel	Bille
5	2	602580	Plug	Stopf	Bouchon
6	2	673989	Spring	Feder	Ressort
7	1	670550	Valve body	Ventilgehäuse	Corps de ventil
8	1	670553	Spool	Spule	Tiroir

Check Valve
Anschlußventil
Valve de Contrôle

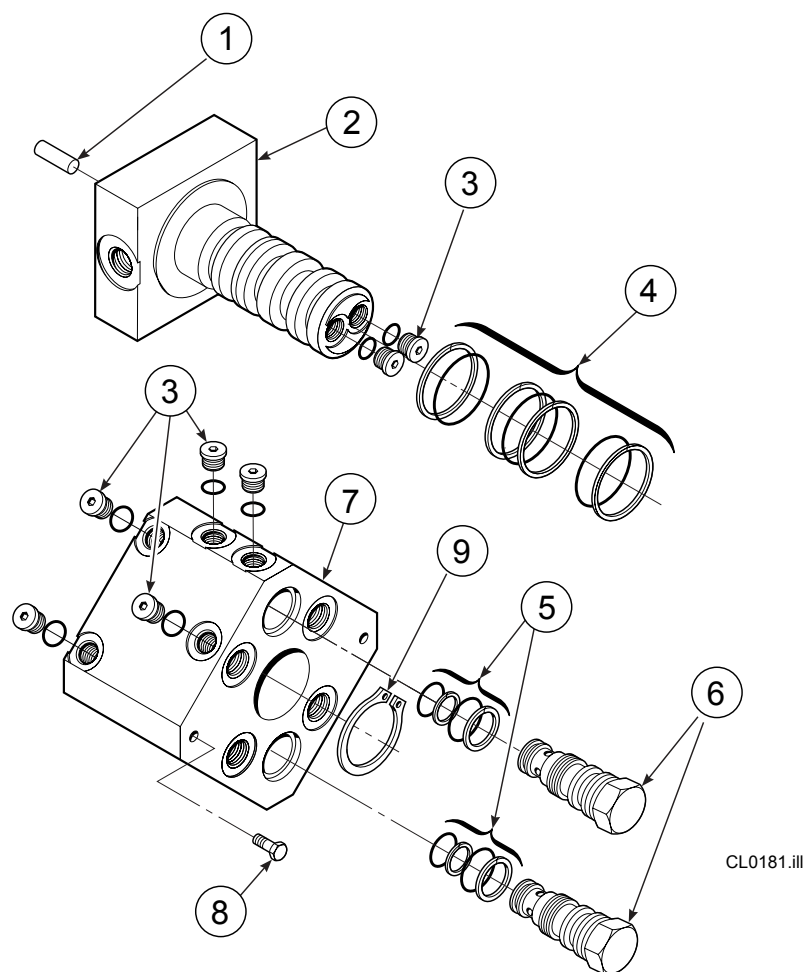
6063316



Ref.	Qty.	Part No.	Description	Bezeichnung	Description
1	1	6063282	Valve body	Ventilgehäuse	Corps de ventil
2	2	6038929	Check Valve	Kontrollventil	Valve de contrôle □□
3	2	667512	Service kit	Wartungssatz	Kit de service

Revolving Connection Drehverbindung Raccord Tournant

777632

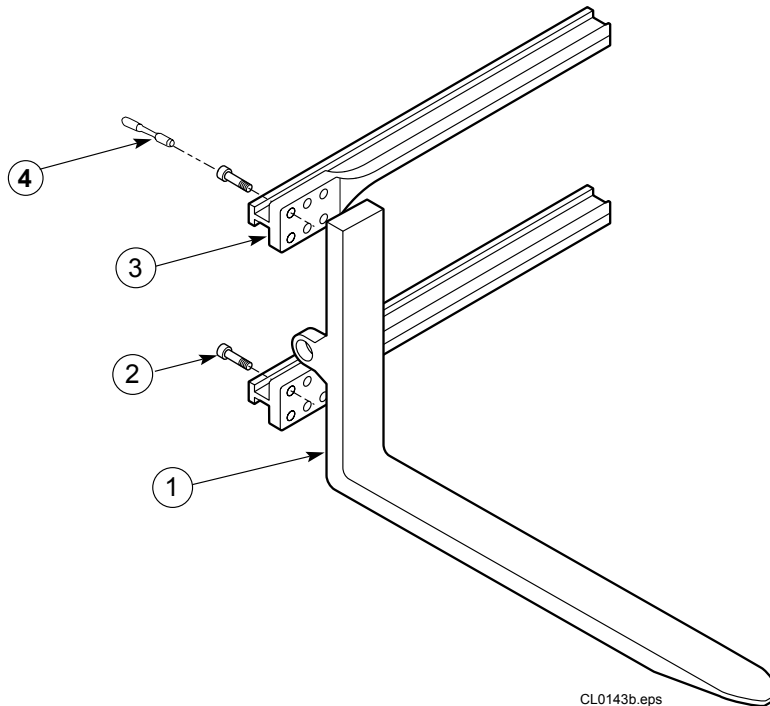


Ref.	Qty.	Part no.	Description	Bezeichnung	description
1	1	606805	Dowel Pin	Passtift	Gouyon
2	1	777633	Shaft	Welle	Manchon
3	7	663694	Plug	Stopfen	Bouchon
4	1	660476	Shaft Service Kit	Wellesatz	Kit de Service Manchon
5	2	667516	Check Valve Service Kit	Dichtsatzrückschlagventil	Kit de Service
6	2	678376	Check Valve	Rückschlagventil	Valve anti-retour
7	1	670941	Body	Gehäuse	Corps du raccord tournant
8	2	4466	Capscrew	Kopfschraube	Vis à tête
9	1	3139	Snapping	Sicherungsring	Circlips

Pallet Fork (Bolt-on)

Pallet Gabel (Angeschraubt)

Bras de Fourche (à Boulonner)



Ref.	Qty.	part no.	Description	Bezeichnung	Description
	●	6233413	Pallet Fork Assy R.H.	Palletten Gabeln Zusammenbau R.	Ensemble de bras de fourches D.
	●	6233414	Pallet Fork Assy L.H.	Palletten Gabeln Zusammenbau L.	Ensemble de bras de fourches G.
1	1	6233415	Fork, R.H.	Gabel, R.	Fourche D.
1	1	6233416	Fork, L.H.	Gabel, L.	Fourche G.
2	24	769581	Capscrew M20 x35	Kopfschraube M20 x35	Vis à tête M20 x 35
3	4	6012776	Arm Carrier	Armträger	Coulisse
4	1	772133	Special Wrench	Spezial Schlüssel	Clé spéciale

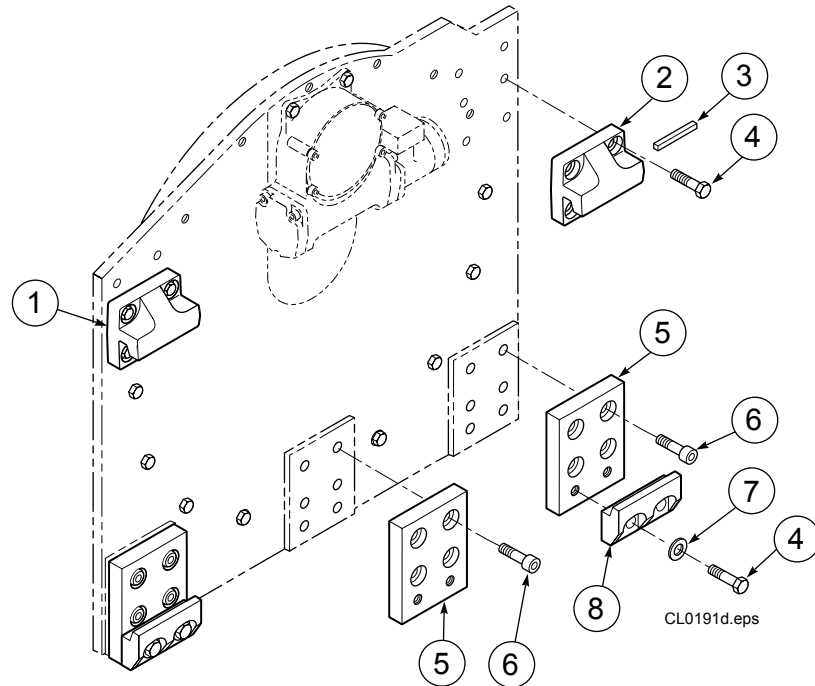
● Includes items 1 and 2 only / Ref. 1 und 2 werden mitgeliefert / Ref. 1 et 2 inclus

► Note: The special wrench, ref. no. 4 must be used to install the capscrews; it is supplied with each clamp. Additional wrenches must be ordered separately.
Achtung: Die Verwendung des Speziälschlüssels ist unumgänglich für das Einschrauben der Kopfschrauben. Der Speziälschlüssel ist enthalten in jeder Klammer.
Zusätzliche solle separat bestellt werden.

A noter: L'emploi de la clé spéciale est obligatoire pour l'installation; elle est inclus avec chaque pince. Des clés supplémentaires doivent être commandées séparément.

Mounting group
Aufhangungsgruppe
Groupe accrochage

775442



Ref.	Qty.	Part No.	Description	Bezeichnung	Description
		775442	Mounting Group	Aufhängungsgruppe	Groupe Accrochage
1	1	670527	Upper Hook - L. H.	Haken L.	Crochet G.
2	1	670528	Upper Hook - R. H.	Haken R.	Crochet D.
3	1	669344	Stop Kit	Haltestiftsatz	Kit Bloc d'Arrêt
4	12	779009	Capscrew M16 x 30	Kopfschraube M16 x 30	Vis à tête M16 x 30
5	3	775447	Adaptor Plate	Zwischenplatte	Plaque d'adaptation
6	12	779017	Capscrew M16 x 65	Kopfschraube M16 x65	Vis à tête M16 x 65
7	4	667225	Washer	Unterlegscheibe	Rondelle
8	2	667371	Lower Hook	Haken	Crochet