

*Elija el  
accesorio  
de control  
correcto para  
su carretilla.*

## Cascade ofrece dos opciones para interruptores de empuñadura.

### APLICACIONES

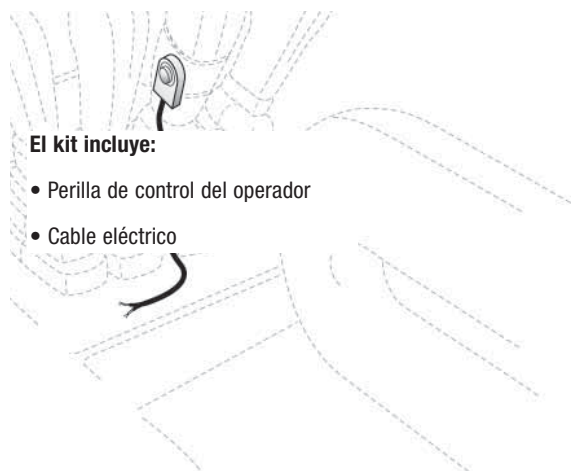
Cascade ofrece dos interruptores de empuñadura para control del operador. Utilice el diseño de interruptor más adecuado para la configuración de empuñaduras de la carretilla.

### CUÁNDO UTILIZAR LA PERILLA

- Para carretillas con empuñaduras montadas en el capó con espacio para perilla.

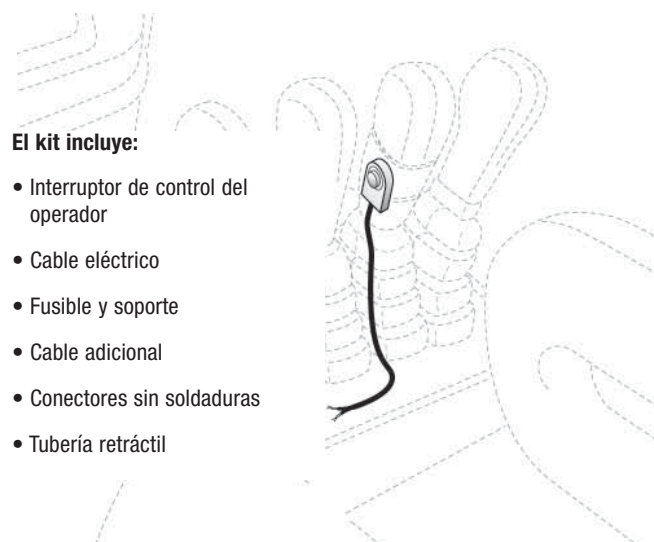
### CUÁNDO UTILIZAR EL INTERRUPTOR

- Para carretillas con empuñaduras de control acumuladas sin espacio para una perilla.
- Cuando la perilla no se adapta fácilmente a la configuración de empuñaduras.



**El kit incluye:**

- Perilla de control del operador
- Cable eléctrico



**El kit incluye:**

- Interruptor de control del operador
- Cable eléctrico
- Fusible y soporte
- Cable adicional
- Conectores sin soldaduras
- Tubería retráctil

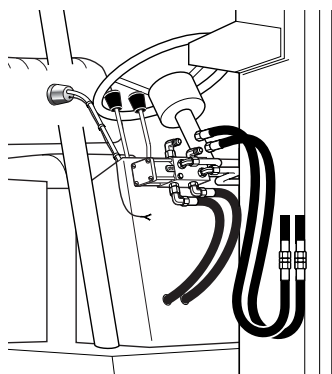
## Kit de perillas de control para adaptación de electroválvula

Junto con la adaptación de electroválvula, permite controlar dos o tres funciones de accesorios con una válvula auxiliar.

Accesorio	Nº de pedido de catálogo
Cualquier accesorio Cascade de dos funciones	<b>673130</b> ①
Cualquier accesorio Cascade de tres funciones	<b>673132</b> ①

① Las perillas de control contienen etiquetas de función en blanco en la empuñadura. Si desea información sobre perillas de control con etiquetas de función impresas, consulte a Cascade.

- ❑ El tipo de botón es “normalmente abierto”.
- ❑ En empuñaduras con espacio para perilla, utilice la perilla. En empuñaduras acumuladas sin espacio para perilla, utilice el interruptor (derecha).



## Grupo de adaptación de electroválvula montado en carretilla (perilla)

Permite utilizar una válvula auxiliar de una sola función para controlar accesorios de varias funciones. Se monta en el capó de la carretilla. Incluye electroválvula, perilla de control con botón, cableado y elementos de montaje. **IMPORTANTE:** El voltaje de la electroválvula debe coincidir con el voltaje de la carretilla.

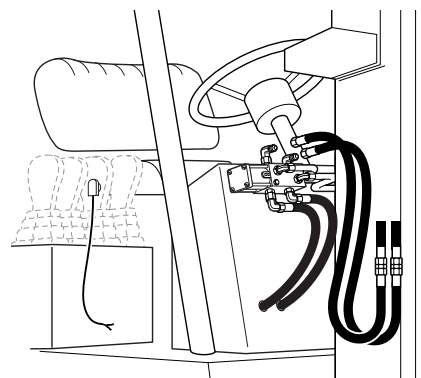
Voltaje de carretilla	(Perilla) Nº de pedido de catálogo
12 V	<b>206849</b>
24 V	<b>206850</b>
36 V	<b>206851</b>
48 V	<b>206852</b>
72 V	<b>6041076</b>
80 V	<b>6041077</b>

## Kit discreto de interruptores para adaptación de electroválvula

Junto con la adaptación de electroválvula, permite controlar dos o tres funciones de accesorios con una válvula auxiliar.

Accesorio	Nº de pedido de catálogo
Cualquier accesorio Cascade de dos funciones	<b>6014880</b>
Cualquier accesorio Cascade de tres funciones	<b>6014882</b>

- ❑ El tipo de interruptor es “normalmente abierto”.



## Grupo de adaptación de electroválvula montado en carretilla (interruptor)

Permite utilizar una válvula auxiliar de una sola función para controlar accesorios de varias funciones. Se monta en el capó de la carretilla. Incluye electroválvula, interruptor de control con botón, cableado y elementos de montaje. **IMPORTANTE:** El voltaje de la electroválvula debe coincidir con el voltaje de la carretilla.

Voltaje de carretilla	(Interruptor discreto) Nº de pedido de catálogo
12 V	<b>6014883</b>
24 V	<b>6014885</b>
36 V	<b>6014886</b>
48 V	<b>6014887</b>
72 V	<b>6041078</b>
80 V	<b>6041079</b>