
Parts Manual
Ersatzteilliste
Manuel de pièces détachées

C

55K Fork Positioner

55K Zinkenverstellgerät

55K Positionneur de Fourches

Foreword

How to use this manual

This manual illustrates service replacement parts for the 55K Cascade Fork Positioner/Sideshifter. To locate a particular part in a manual turn to the page with the related group heading (i.e. Frame Group, Cylinder Group, etc.). Quantities shown in this manual are for one complete assembly unless otherwise indicated.

Product Identification

Model number and serial number are stamped on the rear of the LH vertical bar (Sideshifter) and on the back of the LH fork carrier (Fork Positioner) and must be provided when ordering replacement parts.

Introduction

Introduction

Ce manuel comprend les pièces de rechange de 55K Ajusteur de Fourches de CASCADE.

Les quantités indiquées sont celles nécessaires pour un ensemble complet sauf mention contraire.

Identification

Le numéro de série et la référence sont gravés sur l'arrière du barre vertical gauche (Tablier de Déplacement Latéral) et sur l'arrière du tablier de fourche gauche (Ajusteur de Fourches).

Lors d'une commande de pièces il est préférable d'indiquer le numéro de série de l'accessoire, la référence et la désignation.

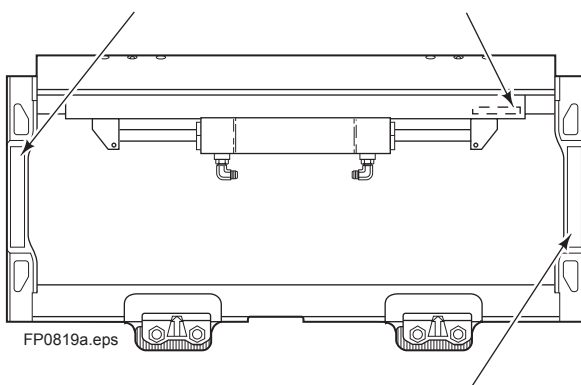
Sideshifter

Seitenschieber

Tablier de Déplacement Latéral

Serial number
Serien Nummer
Numéro de Série

Cylinder part number
Zylinder-nummer
Numéro de Vérin



Capacity, horizontal CG, weight
Tragfähigkeit, Eigenschwerpunkt, Gewicht
Capacité nominale, centre de gravité

Benutzungshinweis

Benutzungshinweis

In diesem Handbuch sind alle Ersatzteile die zur Wartung und Instandsetzung der 55K Cascade Zinkenverstellgerät benötigt werden, abgebildet, bzw. erläutert. Die Bilder und Stücklisten enthalten Teilnummern, Bezeichnungen und benötigte Mengen. Die angegebenen Mengen gelten für einen kompletten Zusammenbau, sofern das nicht anderweitig angegeben ist.

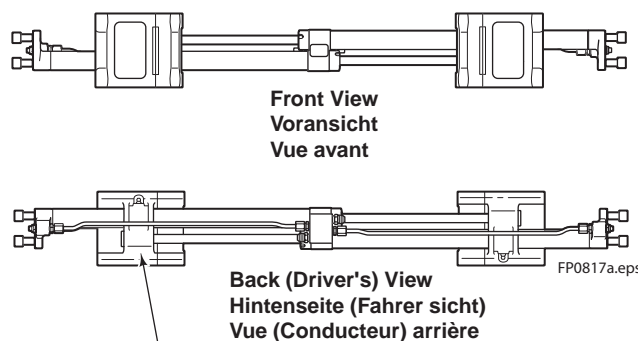
Identifikation

Die Serien Nummer ist Links am Rückseite der Rahmen (Seitenschieber) und am Rückseite der Linker Gabelträger (Zinkenverstellgerät) eingeschlagen und sollte zur Erkennung des Gerätes dienen.

Fork Positioner

Zinkenverstellgerät

Ajusteur de Fourches



Assembly part number
Serien Nummer
Numéro de Série

Safety decal
Warnungsschild
Auto-collant

Ref.	Qty.	Part No.	Description	Bezeichnung	Description
-------------	-------------	-----------------	--------------------	--------------------	--------------------

Fork Positioner Assembly

Zinkenverstellgeräatzusammenbau

Ensemble Ajusteur de Fourches

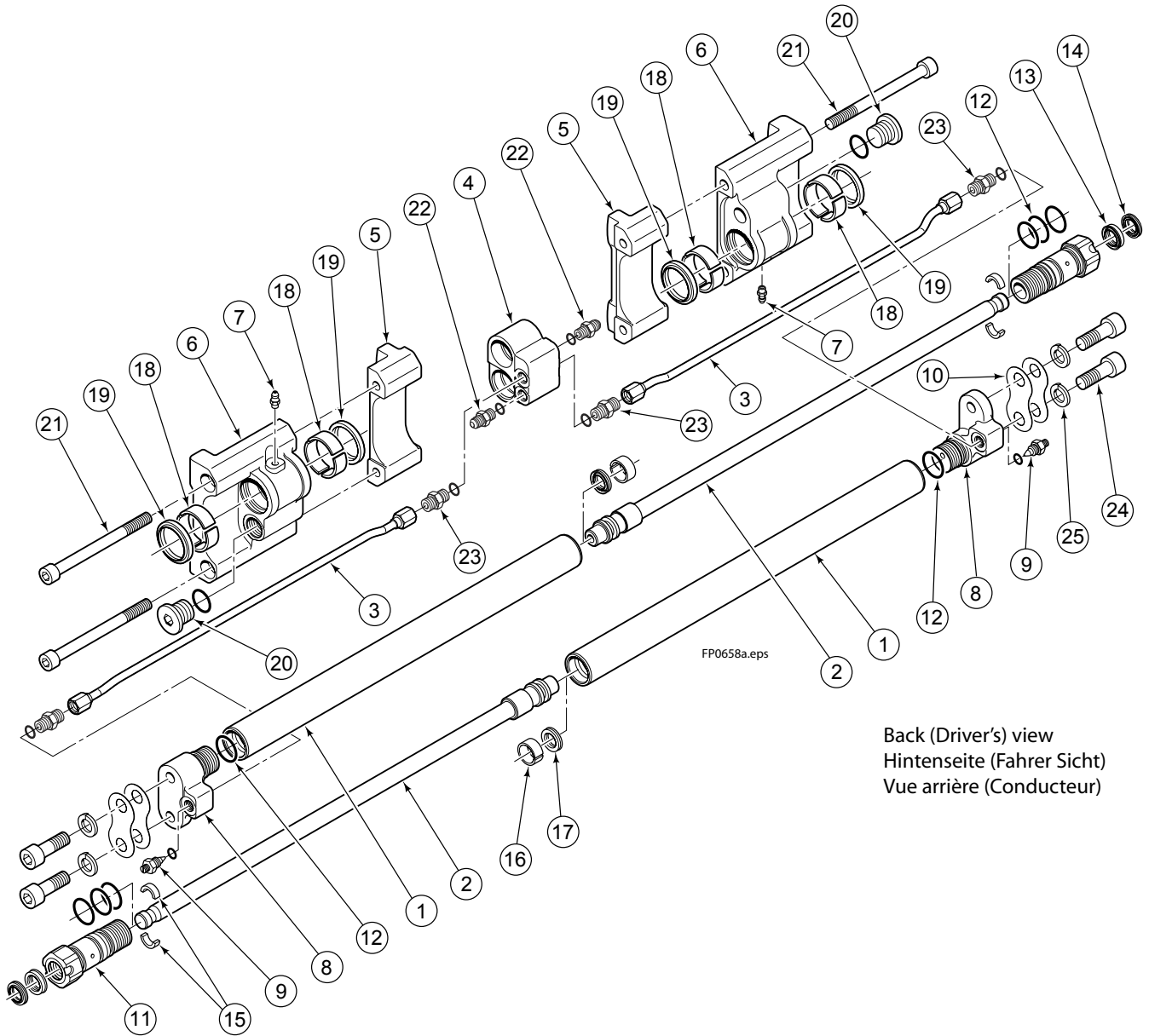
6054888

Ref.	Qty.	Part No.	Description	Bezeichnung	Description
1	2	6054890	Cylinder Shell	Zylinderrohr	Corps de vérin
2	2	6054891	Rod/Piston	Kolbenstange/Kolben	Tige de Vérin/Piston
3	2	6054893	Tube	Rohr	Tuyau
4	1	6043391	Manifold	Anschlussblock	Bloc hydraulique
5	2	6042443	Fork carrier, Inner	Gabelträger, Innen	Tablier de fourche, Intérieur
6	2	6042449	Fork carrier, Outer	Gabelträger, Aussen	Tablier de fourche, Extérieur
7	2	424115	Grease Fitting	Schmiernippel	Graisseur
8	2	6052709	Cylinder Head End	Zylinder Kopf	Tete de vérin
9	2	6042658	Restrictor Fitting	Drosselventil	Limiteur
10	4	6039245	Shim	Unterlegblech	Câle
11	2	6039028	Retainer	Zylinderdeckel	Bague de retenue
12	8	666183	O-Ring	O-Ring	Joint Torique
13	2	6039179	Rod Seal	Kolbenstangedichtung	Joint de Vérin
14	2	6039180	Wiper	Abstreifer	Racleur
15	4	6042830	Half-Ring	Befestigungsring	Joint de bague
16	2	6039172	Wear Ring	Ring	Joint
17	2	6047577	Piston Seal	Kolbendichtung	Joint piston
18	4	6039171	Bearing	Lager	Glissière
19	4	6043341	Shell Wiper	Abstreifer	Racleur
20	2	6043316	Retainer Plug	Stopfen	Bouchon
21	4	768824	Capscrew, M10x120	Kopfschraube, M10x120	Vis à tête, M10x120
22	2	6043332	Fitting	Verschraubung	Raccord
23	4	6042689	Fitting	Verschraubung	Raccord
24	4	769572	Capscrew, M12x35	Kopfschraube, M12x35	Vis à tête, M12x35
25	4	684660	Lockwasher	Unterlegblech	Rondelle
		6055389	Cylinder Seal Kit	Zylindersatz	Kit de Vérin
		6045440	Fitting Group	Verschraubungsgruppe	Groupe Raccords
		6045442	Mounting Kit	Montagesatz	Kit de montage

Fork Positioner Assembly

Zinkenverstellgeräatzusammenbau

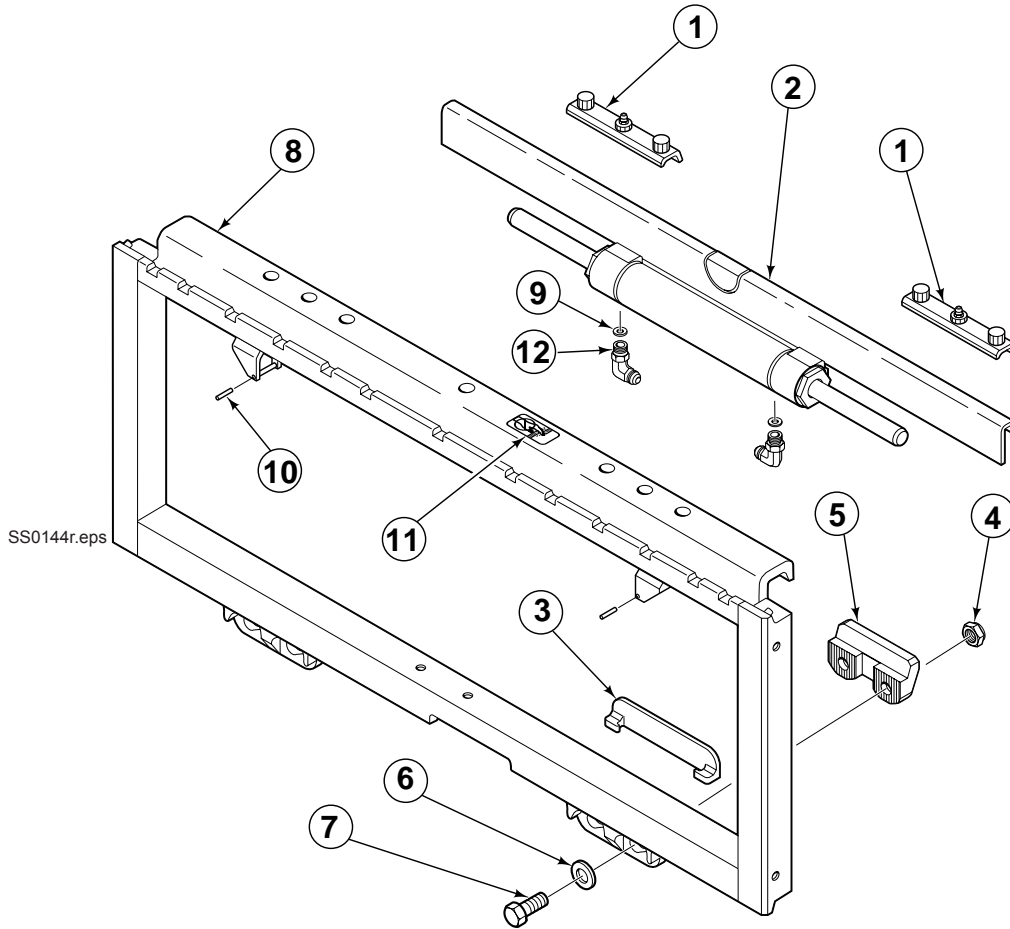
Ensemble Ajusteur de Fourches



I Base Unit Group

Rahmengruppe

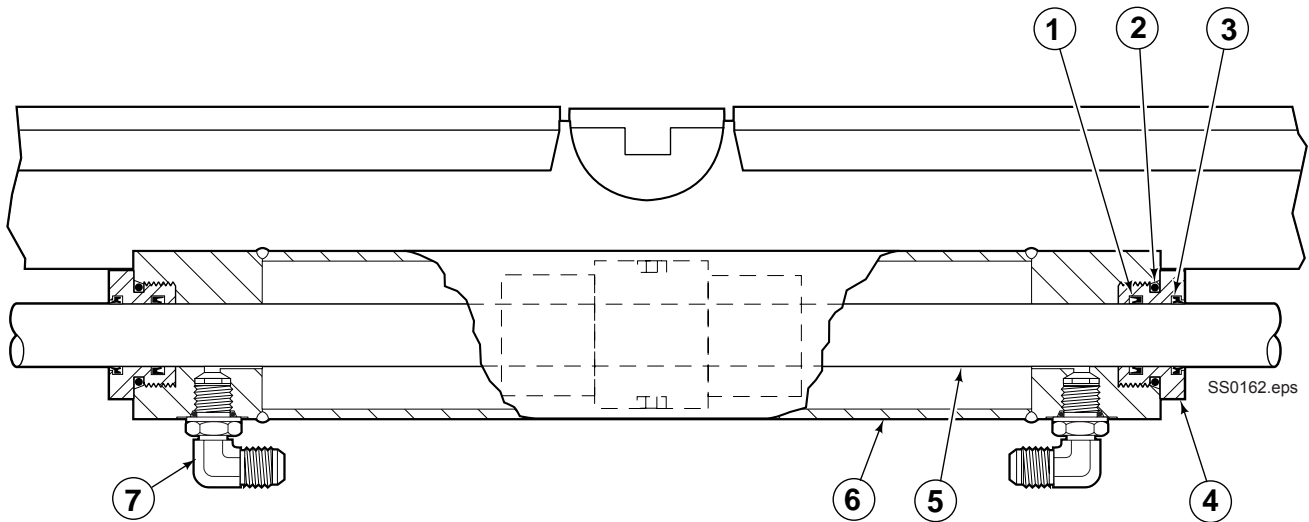
Groupe Bâti



Ref.	Qty.	Part No.	Description	Bezeichnung	Description
1	○	228782	Upper Bearing	Führung Oben	Segment Sup.
2	■		Cylinder	Zylinder	Vérin
3	2	6000719	Lower Bearing	Führung Unten	Segment Inf.
4	4	◆ 678990	Nut M16x2	MutterM16x2	Ecrou M16x2
5	2	◆ 204186	Lower Hook	Pratze	Crochet
6	4	◆ 667225	Washer	Unterlegscheibe	Rondelle
7	4	◆ 752903	CapscrewM16x45	Kopfschraube, M16x45	Vis à tête, M16x45
8	1	● 6225507	Frame	Rahmen	Bâti
9	2	221733	Restrictor Washer	Drosselscheibe	Rondelle
10	2	7890	Roll Pin	Spannhülse	Goupille
11	-	-	Safety Decal	Warnungsschild	Auto collant
12	2	604511	Fitting	Verschraubung	Raccord

- Not a spare part / Ist kein Ersatzteil / Ce n'est pas une pièce de réchange
- See section II for parts breakdown / Siehe Sektion II für Ersatzteilen / Voir section II pour les pièces de réchange
- Quantity as required / Menge wie benötigt / Quantité comme désirée

Cylinder Zylinder Vérin



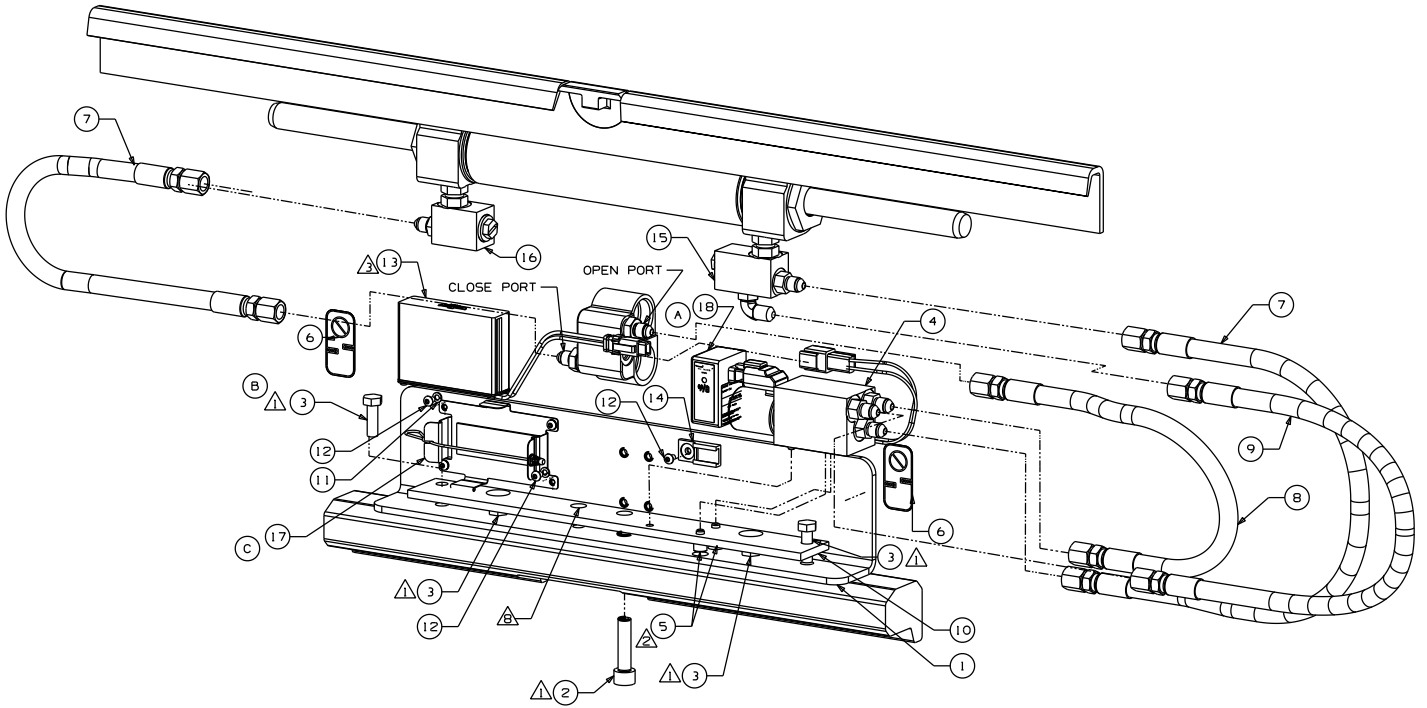
Ref.	Qty.	Part No.	Description	Bezeichnung	Description
		⇒ 6025685	Cylinder Assembly	Zylinderzusammenbau	Ensemble de Vérin
1	2	⇒ 562132	Rod Seal	Kolbenstangedichtung	Joint de Vérin
2	2	⇒ 415866	O-Ring	O-Ring	Joint Torrique
3	2	⇒ 562131	Rod Wiper Seal	Abstreiferdichtung	Joint de Racleur
4	2	218324	Retainer	Zylinderdeckel	Bague de Retenue
5	-	■	Rod Assembly	Kolbenstange	Tige de Vérin
6	-	▶	Cylinder Shell	Zylinderrohr	Corps de Vérin
7	2	601676	Fitting	Verschraubung	Raccord

⇒ See stamped part number on cylinder / Siehe auf Zylinder eingeschlagen Nummer / Voir le numéro gravé au vérin

➤ Included in Service Kit 219868 / Enthalten im Dichtsatz 219868 / Inclus dans le kit de service 219868

➤ Not a spare part, order new Cylinder Assembly / Ist kein Ersatzteil / Ce n'est pas une pièce de réchange

RF Hydraulic Control Kit



ITEM #	QTY	PART NUMBER	DESCRIPTION
1	1	6076117	GUARD PLATE
2	1	C-767611	CAPSCREW
3	4	C-787373	CAPSCREW
4	1	6052236	SOLENOID VALVE
5	2	C-768785	CAPSCREW
6	2	C-665595	DECAL - PINCH POINT
7	2	6050405	HOSE ASSEMBLY
8	1	6050725	HOSE ASSEMBLY
9	1	6050052	HOSE ASSEMBLY
10	1	6076112	BAR - MOUNTING
11	4	685899	LOCKWASHER - M4
12	5	6076098	BUTTON HEAD CAPSCREW
13	2	6075736	BATTERY
14	1	6079201	ATTACHMENT CLIP
15	1	6060003	MANIFOLD
16	1	6060004	MANIFOLD
17	1	6094986	RETAINER CLIP ASSY
18	1	6068961	RF TRANSMISSION KIT
19	1	6095078	INSTALLATION INSTRUCTIONS (D)