

---

**Parts Manual**  
**Ersatzteilliste**  
**Manuel de pièces détachées**

---



**55E Triple Pallet Handler**

**55E Mehrfach-Palettenklammer**

**55E Monomultifourches**

# Introduction

This Manual shows the parts breakdown for the 55E Triple Pallet Handler. Locate the nameplate on the left side near the top of the frame. If the nameplate is missing all necessary information is stamped into the frame at the same location. This number must be used when ordering replacement parts for this product.

We reserve the right to make changes in our design and add improvement without notice.

# Benutzungshinweis

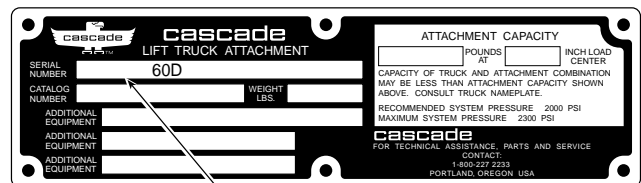
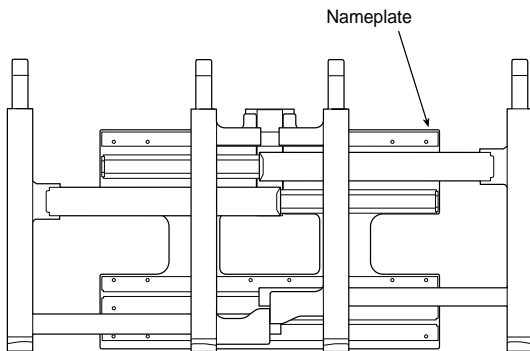
In diesem Handbuch sind alle Ersatzteile die zur wartung und Instandsetzung der 55E Klammern benötigt werden abgebildet. Anbaugeräte Bezeichnung, Serien Nummer, und Tragfähigkeit sind auf dem Typenschild verzeichnet. Sollte das Typenschild entfernt oder beschädigt sein, kann die Serien Nummer die noch zusätzlich unter dem Typenschild eingeschlagen ist, zur Erkennung des Gerätes dienen.

Im Interesse der Produktentwicklung unterliegt jede in diesem Handbuch gemachte Einzelangabe einer Abänderung ohne vorherige Mitteilung.

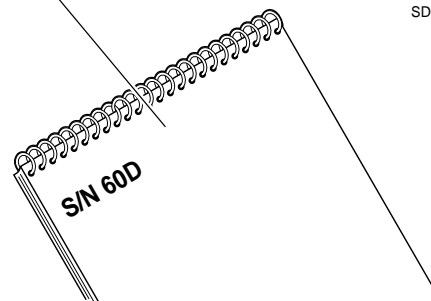
# Introduction

Ce manuel comprend les pièces de rechange des 55E Pincas sans et avec déplacement latéral Cascade. Une plaque CASCADE est rivetée ou coullée sur le châssis de la pince. Le numéro de série et la référence sont également gravés sous la plaque. Lors d'une commande de pièces il est préférable d' indiquer le numéro de série de l' accessoire, la référence et la désignation. Pour toutes informations consulter votre constructeur de chariots.

CASCADE se réserve le droit d'effectuer toutes modifications et améliorations sans notice.



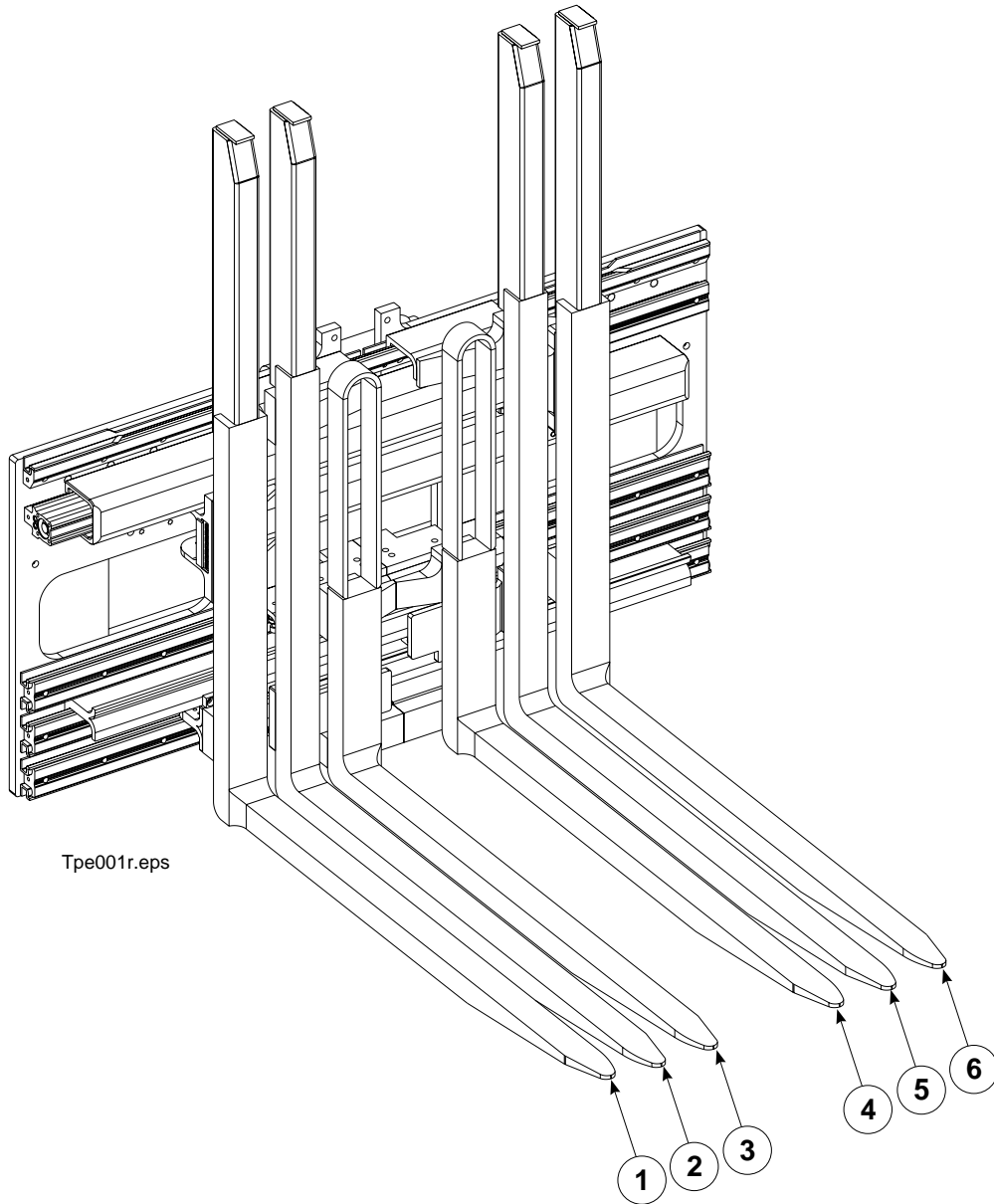
SD0109a.eps



# Decals

## Warnungsschild

### Auto Collant



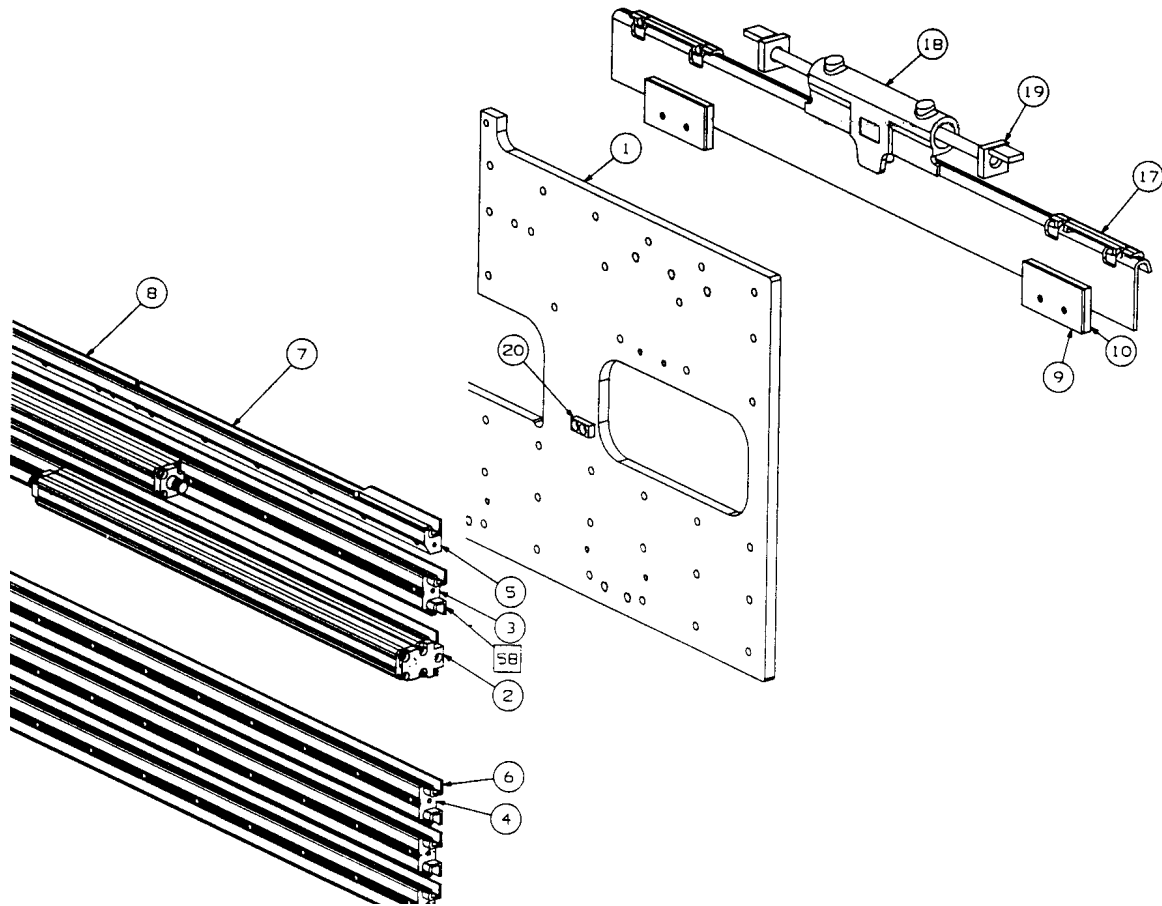
Tpe001r.eps

| Ref | Qty | Part No. | Description        | Bezeichnung           | Description           |
|-----|-----|----------|--------------------|-----------------------|-----------------------|
| 1   |     | 665595   | No Hand Hold Decal | Warnungsschild        | Auto Collant          |
| 2   |     | 679150   | No Step Decal      | Warnungsschild        | Auto Collant          |
| 3   | 1   | 211274   | Eagle, 80 mm       | Cascade Adler, 80 mm  | Aigle Cascade, 80 mm  |
| 4   | 2   | 211274   | Eagle, 160 mm      | Cascade Adler, 160 mm | Aigle Cascade, 160 mm |

# I Base Unit

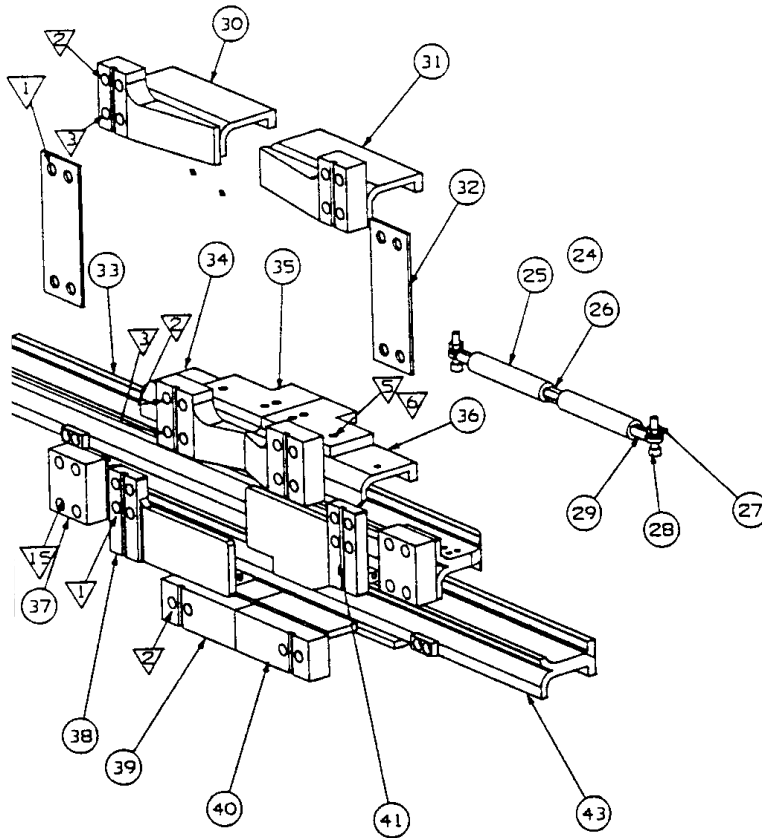
## Rahmengruppe

## Groupe Bati



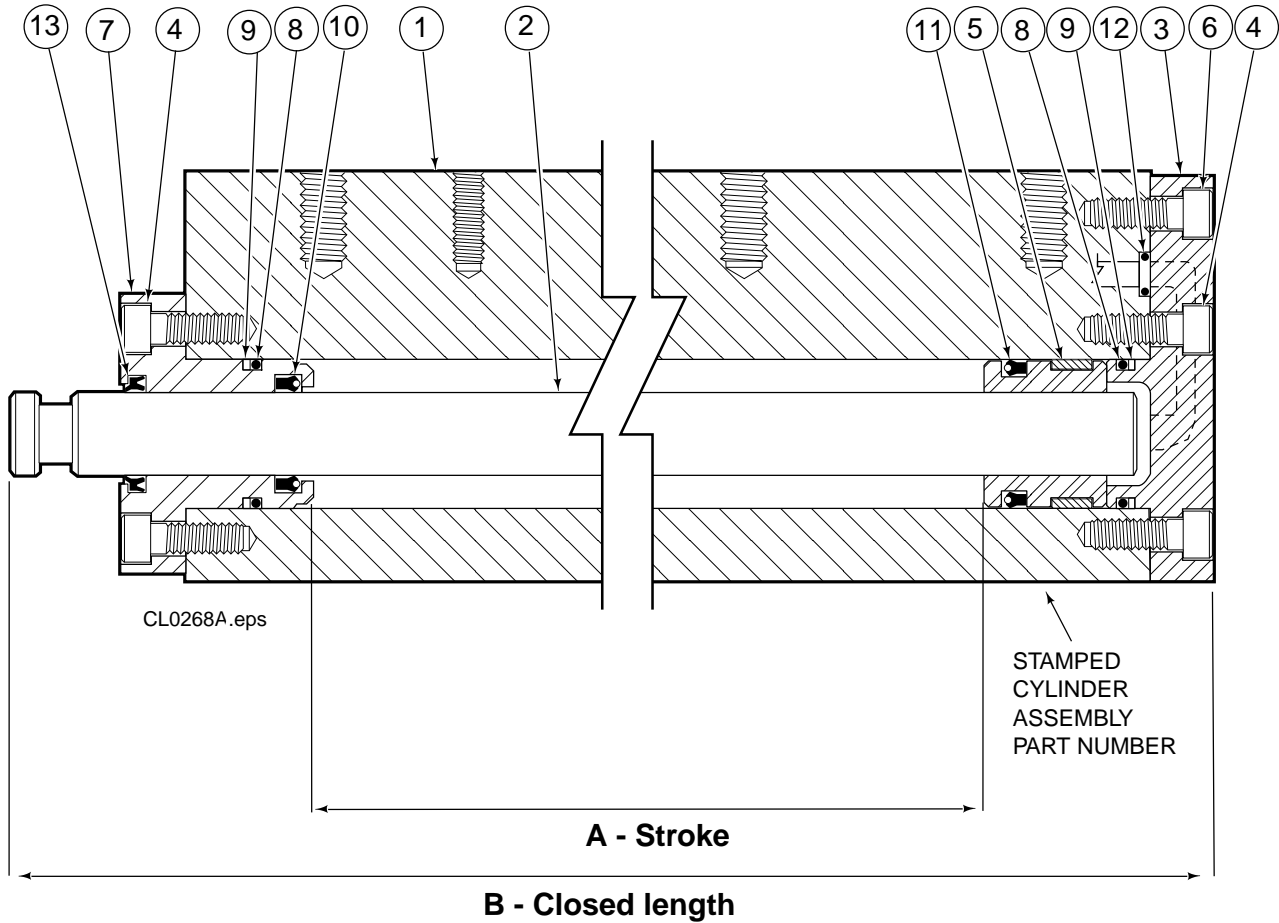
| Ref | Qty | Part No.  | Description        | Bezeichnung      | Description    |
|-----|-----|-----------|--------------------|------------------|----------------|
|     |     | 3017682   | Base Unit Group    | Rahmengruppe     | Groupe Bati    |
| 1   | 1   | 3017683   | Baseplate          | Grundplatte      | Plaque de base |
| 2   | 2   | 3017685   | Frame Cylinder     | Zylinder         | Vérin          |
| 3   | 2   | 3017687   | T-Bar – lower      | Schiene          | Barre          |
| 4   | 3   | 3017688   | T-bar – lower      | Schiene          | Barre          |
| 5   | 1   | 3017689   | T-Bar – upper      | Schiene          | Barre          |
| 6   | 6   | 4730-1630 | Bearing segment    | Gleitschiene     | Glissière      |
| 7   | 1   | 4786-0776 | Bearing, left      | Gleitschiene, L. | Glissière, G.  |
| 8   | 1   | 4787-0776 | Bearing, right     | Gleitschiene, R. | Glissière, D.  |
| 9   | 2   | 3001939   | Spacer plate       |                  |                |
| 10  | 2   | 212709    | Spacer block       | Distanzstück     | Entretoise     |
| 17  | 2   | 672018    | Upper bearing      | Gleitschiene     | Glissière      |
| 18  | 1   | 3001997   | Sideshift Cylinder | Zylinder         | Vérin          |
| 19  | 2   | 3007013   | Cylinder support   | Zylinder Stutze  | Vérin support  |
| 58  | 4   | 4730-1620 | Bearing segment    | Gleitschiene     | Glissière      |

## II Arm Group Armgruppe Groupe Bras



| Ref | Qty | Part No.   | Description       | Bezeichnung          | Description           |
|-----|-----|------------|-------------------|----------------------|-----------------------|
|     |     | 3017690    | Arm Group         | Armgruppe            | Groupe bras           |
| 21  | 2   | 3017692    | Upper Arm bar     | Obere Schiene        | Barre sup.            |
| 43  | 1   | 3017694    | Lower Arm Bar, RH | Untere Schiene, R.   | Barre inf., D.        |
| 33  | 1   | 3017693    | Lower Arm Bar, LH | Untere Schiene, L.   | Barre inf., G.        |
| 39  | 1   | 3015782    | Lower Hook, RH    | Haken, unten R.      | Crochet, inférieur D. |
| 40  | 1   | 229202     | Lower Hook, LH    | Haken, unten L.      | Crochet, inférieur G. |
| 30  | 1   | 229206     | Upper Hook, RH    | Haken, oben R.       | Crochet, supérieur D. |
| 31  | 1   | 229204     | Upper Hook, LH    | Haken, oben L.       | Crochet, supérieur G. |
| 38  | 1   | 398521     | Lower Hook, RH    | Haken, unten R.      | Crochet, inférieur D. |
| 41  | 1   | 398525     | Lower Hook, LH    | Haken, unten L.      | Crochet, inférieur G. |
| 34  | 1   | 229214     | Upper Hook, RH    | Haken, oben R.       | Crochet, supérieur D. |
| 36  | 1   | 229215     | Upper Hook, LH    | Haken, oben L.       | Crochet, supérieur G. |
| 35  | 2   | 229208     | Fork Stop         | Gabelanschlag        | Butée fourches        |
| 20  | 8   | 212687     | Fork Stop         | Gabelanschlag        | Butée fourches        |
| 24  | 1   | 398493     | Gas spring assy   |                      |                       |
| 25  | 2   | 10273-0393 | Gas spring        |                      |                       |
| 26  | 1   | 399752     | Nut M10           | Mutter M10           | Ecrou M10             |
| 27  | 4   | 786882     | Nut M10           | Mutter M10           | Ecrou M10             |
| 28  | 4   | 217933     | Cap screw, M10x45 | Kopfschraube, M10x45 | Vis à tête, M10x45    |
| 29  | 2   | 209741     | Rod end           | Kolbenende           | Chape                 |
| 32  | 2   | 398676     | Spacer            | Distanzstück         | Entretoise            |

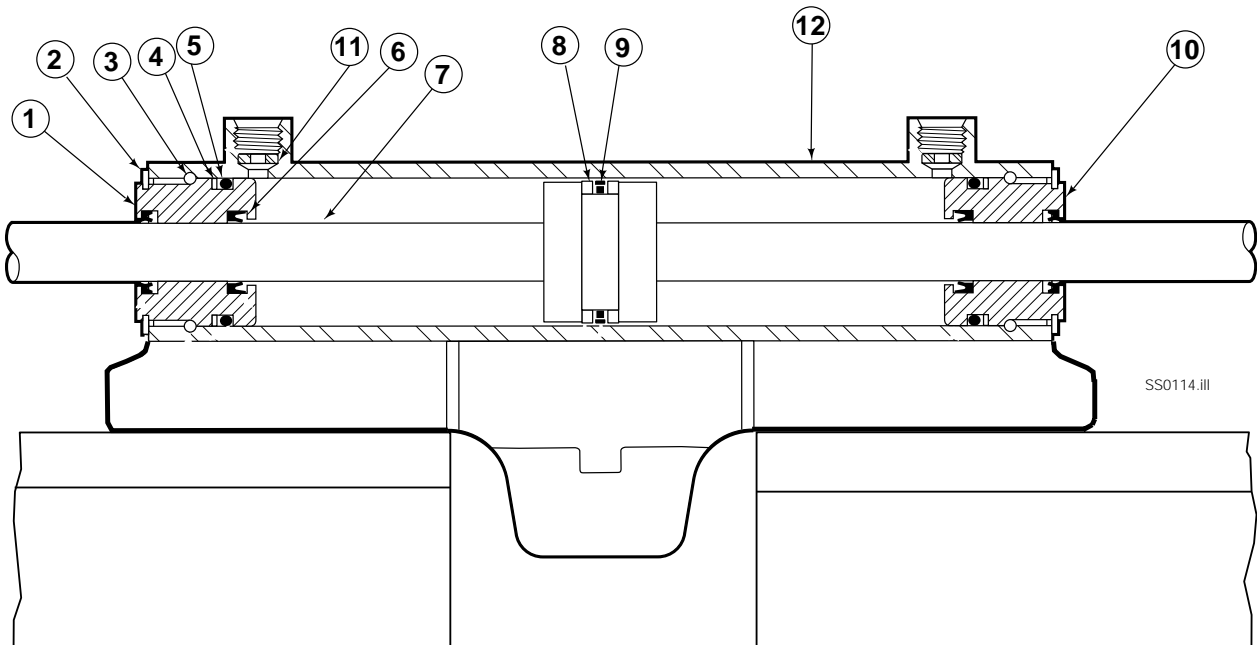
# IIIa Frame Cylinder Zylinder Vérin



| Ref  | Qty | Part No.  | Description       | Bezeichnung         | Description         |
|------|-----|-----------|-------------------|---------------------|---------------------|
| 1    | 1   | 3017686   | Cylinder Shell    | Zylinderrohr        | Tube de vérin       |
| 2    | 1   | 4157-1067 | Rod               | Kolbenstange        | Tige de vérin       |
| 3    | 1   | 213783    | End Cap           | Deckel              | Bague               |
| 4    | 9   | 768208    | Capscrew, M8x25   | Kopfschraube, M8x25 | Vis à tête M8x25    |
| ▲ 5  | 1   | 209809    | Bearing           | Lager               | Roulement           |
| 6    | 1   | 787375    | Capscrew, M8x20   | Kopfschraube, M8x20 | Vis à tête M8x20    |
| 7    | 1   | 212452    | Retainer          | Buchse              | Bague               |
| ▲ 8  | 2   | 643379    | O-Ring            | O-Ring              | Joint torique       |
| ▲ 9  | 2   | 210050    | Back-up ring      | Stutzring           | Joint de protection |
| ▲ 10 | 2   | 212477    | Seal              | Dichtung            | Joint               |
| ▲ 11 | 1   | 209808    | Seal              | Dichtung            | Joint               |
| ▲ 12 | 2   | 214053    | O-ring, durometer | O-Ring              | Joint torique       |
| ▲ 13 | 1   | 562131    | Wiper             | Abstreifer          | Racleur             |

▲ Included in Service Kit 210090 / Enthalten im Dichtsatz 210090 / Inclus dans le kit de service 210090

# IIIb Sideshift Cylinder Zylinder Vérin

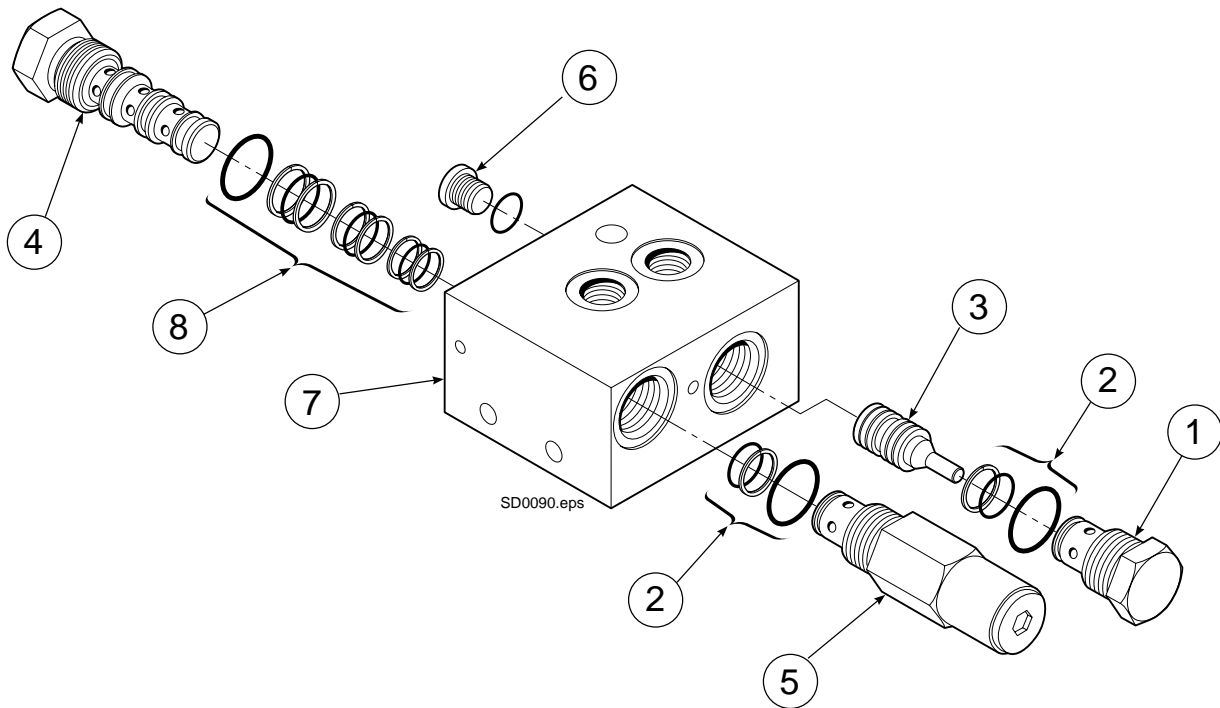


| Ref | Qty | Part No. | Description       | Bezeichnung           | Description            |
|-----|-----|----------|-------------------|-----------------------|------------------------|
| ● 1 | 2   | 3001997  | Cylinder Assembly | Zylinderzusammenbau   | Ensemble de vérin      |
| ● 2 | 2   | 562131   | Wiper Seal        | Abstreifer Dichtung   | Joint racleur          |
| 3   | 2   | 562951   | Snap Ring         | Sicherungsring        | Circlips               |
| 4   | 2   | 562942   | Retaining Ring    | Ring                  | Joint                  |
| ● 5 | 2   | 563388   | Back-Up Ring      | Stutzring             | Joint de protection    |
| ● 6 | 2   | 562127   | O-Ring            | O-Ring                | Joint torique          |
| 7   | 2   | 562132   | Rod Seal          | Kolbenstange Dichtung | Joint de tige de vérin |
| 8   | 1   | 562055   | Rod               | Kolbenstange          | Tige de vérin          |
| 8   | 2   | 563278   | Bearing Ring      | Lager                 | Roulement              |
| ● 9 | 1   | 564141   | Piston Seal       | Kolben Dichtung       | Joint de piston        |
| 10  | 2   | 562792   | Retainer          | Zylinderdeckel        | Baque de retenue       |
| 11  | 1   | ■        | Cylinder Shell    | Zylinderrohr          | Corps de vérin         |

● Included in Service Kit 563487 / Enthalten im Dichtsatz 563487 / Inclus dans le kit de service 563487

■ Not a spare part, order new Cylinder Assembly / Ist kein Ersatzteil / Ce n'est pas une pièce de réchange

# IV Valve Ventil Valve



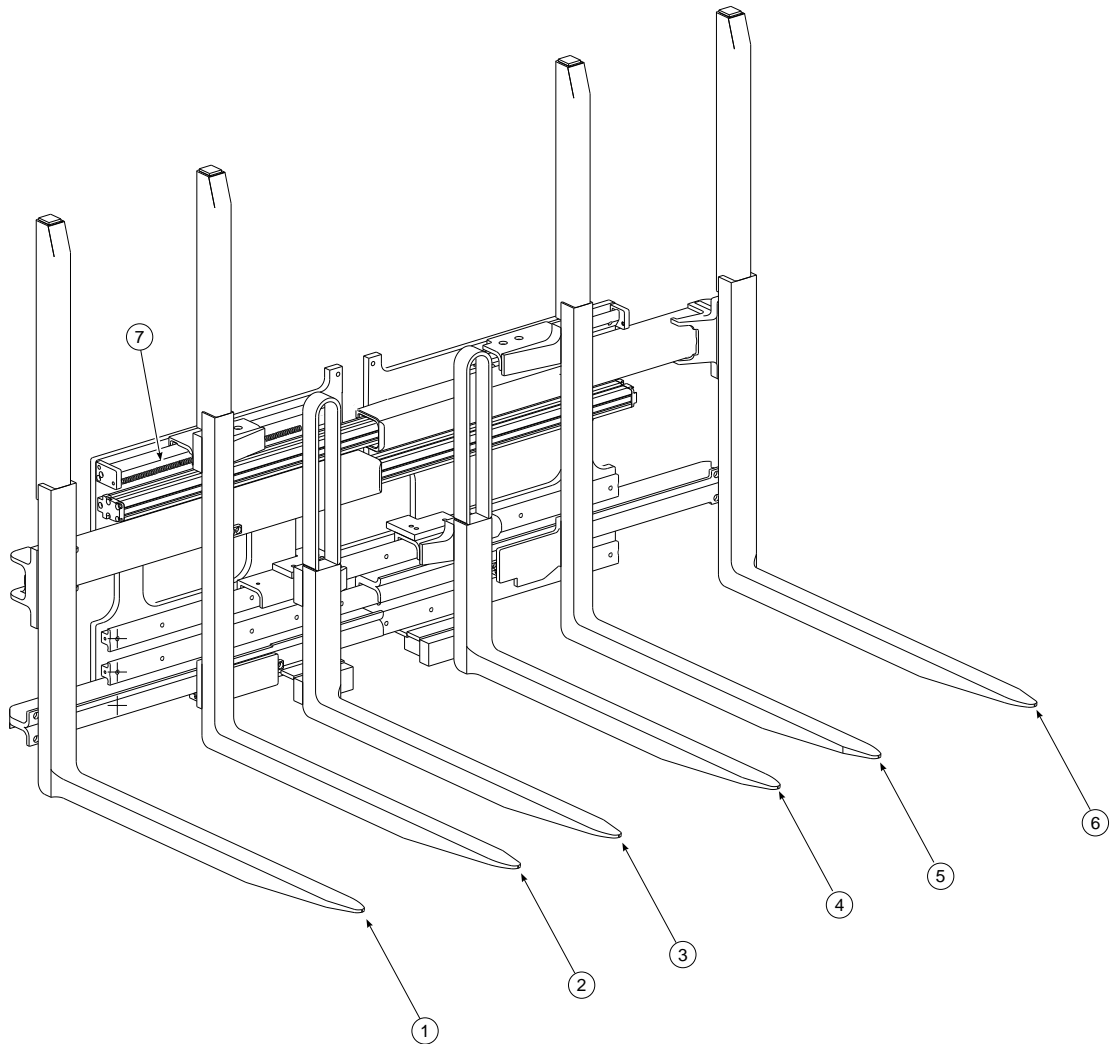
| Ref | Qty | Part No. | Description            | Bezeichnung            | Description       |
|-----|-----|----------|------------------------|------------------------|-------------------|
| 1   | 1   | 212566   | Valve Assembly         | Ventilzusammenbau      | Ensemble de valve |
|     |     | 209847   | Check Valve            | Rückschlagventil       | Valve anti-retour |
| 2   | ●2  | 682170   | Seal kit               | Dichtsatz              | Kit de service    |
| 3   | 1   | 215756   | Piston                 | Kolben                 | Piston            |
| 4   | 1   | 210266   | Flow Divider/Combiner  | Mengenteiler           | Repart de débit   |
| 5   | 1   | 213535   | Crossover Relief Valve | Druckbegrenzungsventil | Valve de décharge |
| 6   | 1   | 609234   | Fitting, 4             | Verschraubung          | Raccord           |
| 7   | 1   | 211454   | Valve Body             | Ventil Gehäuse         | Corps de clapets  |
| 8   | ●1  | 679992   | Seal kit               | Dichtsatz              | Kit de service    |

● Included in service kit 213604 / Enthalten im Dichtsatz 213604 / Inclus dans le kit de service 213604

# V Fork / Tube Backrest Group

## Gabelngruppe

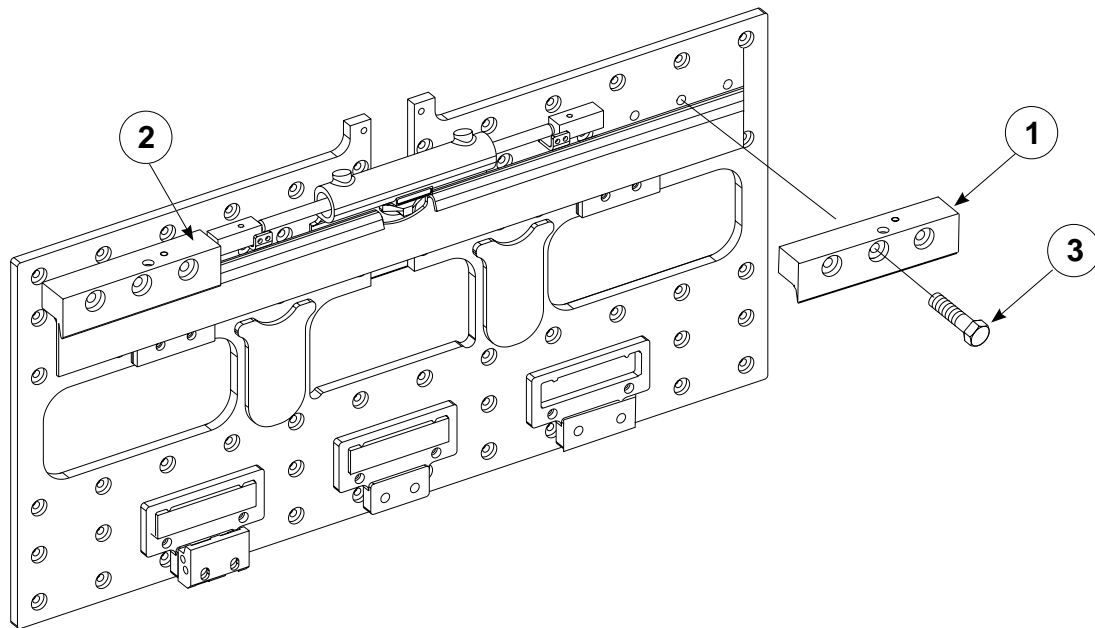
## Groupes Fourches



| Ref | Qty | Part No. | Description     | Bezeichnung     | Description       |
|-----|-----|----------|-----------------|-----------------|-------------------|
| 1   | 1   | 3001793  | Outer Fork,RH   | Aussengabel, R. | Fourche, ext. G.  |
| 2   | 1   | 3001794  | Middle Fork,RH  | Mittelgabel, R. | Fourche, cent. G. |
| 3   | 1   | 3001795  | Inner Fork, RH  | Innengabel, R.  | Fourche, int. G.  |
| 4   | 1   | 3001792  | Inner Fork, LH  | Innengabel, L.  | Fourche, int. D.  |
| 5   | 1   | 3001791  | Middle Fork, LH | Mittelgabel, L. | Fourche, cent. D. |
| 6   | 1   | 3001790  | Outer Fork, LH  | Aussengabel, L. | Fourche, ext. D.  |
| 7   | 1   | 229247   | Spring          | Feder           |                   |

# VI QD Mounting Group, class 3 Aufhängungsgruppe

LC-3001940



| Ref | Qty | Part No. | Description      | Bezeichnung          | Description        |
|-----|-----|----------|------------------|----------------------|--------------------|
| 1   | 1   | 3001996  | Upper hook - RH  | Haken - R            | Crochet - D        |
| 2   | 1   | 3001995  | Upper hook - LH  | Haken - L            | Crochet - G        |
| 3   | 6   | 751525   | Capscrew, M16x65 | Kopfschraube, M16x65 | Vis à tête, M16x65 |

