
Parts Manual
Ersatzteilliste
Manuel de pièces détachées



50D Harbour Clamp 360°

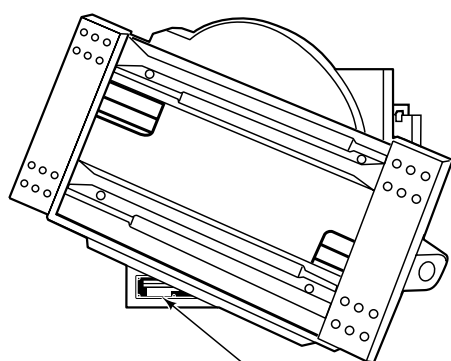
50D Hafenkammer 360°

50D Pince portuaire 360°

Introduction

This Manual shows the parts breakdown for a standard production 50D Fork Clamp. Locate the product nameplate on the baseplate as shown below. If the nameplate is missing all necessary information is stamped into the baseplate at the same location. The serial number must be used when ordering replacement parts for this product.

We reserve the right to make changes in our design and add improvement without notice.



Nameplate

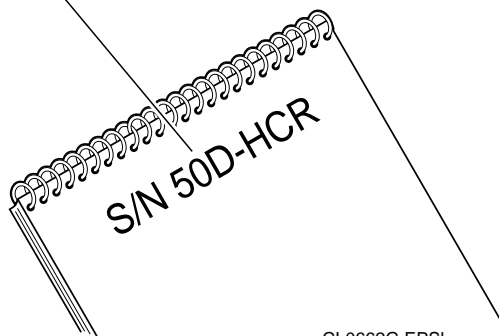
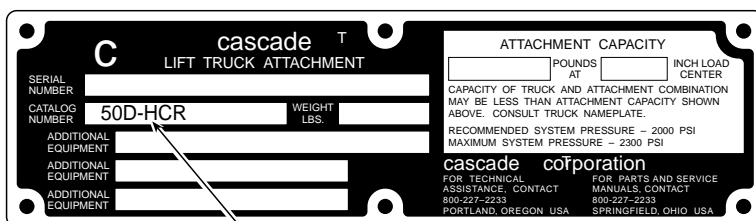
Introduction

Ce manuel comprend les pièces de rechange des 50D Pince à fourches Cascade.

Une plaque CASCADE est rivetée ou coullée sur le chassis de la pince. Le numéro de série et la référence sont également gravés sous la plaque. Lors d'une commande de pièces il est préférable d'indiquer le numéro de série de l'accessoire, la référence et la désignation.

Pour toutes informations consulter votre constructeur de chariots.

CASCADE se réserve le droit d'effectuer toutes modifications et améliorations sans notice.



CL0662G.EPSI

Benutzungshinweis

In diesem Handbuch sind alle Ersatzteile die zur wartung und Instandsetzung der 50D Gabelklammer benötigt werden abgebildet.

Anbaugeräte Nummer, Anbaugeräte Bezeichnung, Serien Nummer, und Tragfähigkeit sind auf dem Typenschild verzeichnet. Sollte das Typenschild entfernt oder beschädigt sein, kann die Serien Nummer die noch zusätzlich unter dem Typenschild eingeschlagen ist, zur Erkennung des Gerätes dienen.

Im Interesse der Produktentwicklung unterliegt jede in diesem Handbuch gemachte Einzelangabe einer Abänderung ohne vorherige Mitteilung.

Fitting Groups

Hydraulische Verschraubungen

Raccords hydraulique

The following fitting groups are available :

| | Part No. |
|-----------------------------------|-----------------|
| 10 mm O.D. | 781481 |
| 12 mm O.D. | 781482 |
| .560" 18-UNF 37° flare (No.6 JIC) | 781483 |
| .750" 16-UNF 37° flare (No.8 JIC) | 781484 |
| .250" BSP (60° cone male) | 781485 |
| .375" BSP (60° cone male) | 781486 |

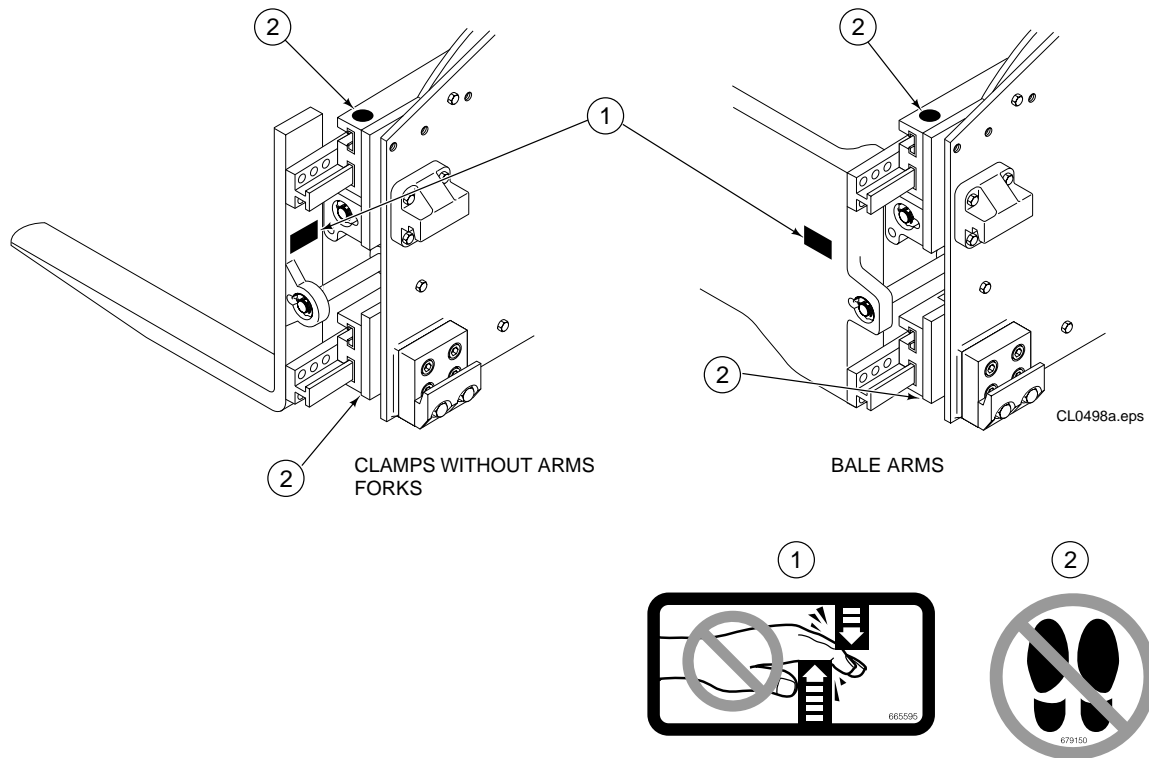
Die folgende Verschraubungen stehenzur Verfügung:

| | Teil-Nr. |
|---|-----------------|
| 10 mm Rohranschluß | 781481 |
| 12 mm Rohranschluß | 781482 |
| .560" 18-UNF 37° nach SAE-Norm (Nr.6 JIC) | 781483 |
| .750" 16-UNF 37° nach SAE-Norm (Nr.8 JIC) | 781484 |
| .250" BSP (60° Außenkegel) | 781485 |
| .375" BSP (60° Außenkegel) | 781486 |

Les raccords suivants sont disponibles :

| | Référence |
|---|------------------|
| 10 mm tuyau vertical | 781481 |
| 12 mm tuyau vertical | 781482 |
| .560" 18-UNF 37° raccord érasé (No.6 JIC) | 781483 |
| .750" 16-UNF 37° raccord érasé (No.8 JIC) | 781484 |
| .250" BSP (60° cône male) | 781485 |
| .375" BSP (60° cône male) | 781486 |

Safety decal Warnungsschild Auto-collant



| Qty. | Part No. | Description | Bezeichnung | Description |
|------|----------|--------------------|----------------|--------------|
| 4 | 665595 | No hand hold decal | Warnungsschild | Auto-collant |
| 1 | 679150 | No step decal | Warnungsschild | Auto-collant |

Frame Group

Rahmengruppe

Ensemble du Bâti

LC-777628

| Ref. | Qty. | Part No. | Description | Bezeichnung | description |
|------|------|----------|-----------------------|---------------------------|-----------------------------|
| 1 | 1 | 777631 | Bracket | Aufbauplatte | Support |
| 2 | 8 | 767961 | Capscrew M8 x15 8.8 | Kopfschraube M8 x 15 8.8 | Vis à tête M8 x 15 8.8 |
| 3 | 10 | 6287 | Lockwasher | Unterlegscheibe | Rondelle |
| 4 | 2 | 752443 | Fitting | Verschraubung | Raccord |
| 5 | 2 | 768532 | Capscrew M8 x 75 8.8 | Kopfschraube M8 x 75 8.8 | Vis à tête |
| 6 | 1 | ▶ 777218 | Relief Valve | Druckbegrenzungsventil | Valve de décharge |
| 7 | 2 | 765493 | Fitting | Verschraubung | Raccord |
| 8 | 1 | 777634 | Tube | Rohr | Tuyau |
| 9 | 1 | 777635 | Tube | Rohr | Tuyau |
| 10 | 2 | 780306 | Guide profile | Führungsträger | Profilé guide |
| 11 | 1 | 670938 | Plate | Platte | Plaque |
| 12 | 1 | ● 777632 | Revolving Connection | Drehverbindung | Raccord Tournant |
| 13 | 2 | 773842 | Nut | Mutter | Ecrou |
| 14 | 2 | 762465 | Capscrew M12 x 70 8.8 | Kopfschraube M12 x 70 8.8 | Vis à tête M12 x 70 8.8 |
| 15 | 8 | 779586 | Washer | Unterlegscheibe | Rondelle |
| 16 | 8 | 771924 | Capscrew M16 x85 8.8 | Kopfschraube M16 x85 8.8 | Vis à tête M16 x85 8.8 |
| 17 | 2 | ◆ 779813 | Hose | Schlauch | Flexible |
| 18 | 2 | ◆ 779814 | Hose | Schlauch | Flexible |
| 19 | 4 | ◆ 788013 | Fitting | Verschraubung | Raccord |
| 20 | 2 | ■ 770859 | Cylinder | Zylinder | Vérin |
| 21 | 2 | 7882 | Roll pin (inner) | Spannhülse (innen) | Goupille roulée (intérieur) |
| 22 | 2 | 7961 | Roll pin (outer) | Spannhülse (aussen) | Goupille roulée (extérieur) |
| 23 | 4 | ▼ 667609 | Restrictor | Drossel | Limiteur de débit |
| 24 | 1 | 773802 | Bumper | Schutzschild | Plaque protectise |
| 25 | 4 | ▲ 667661 | Bearing | Gleitschiene | Glissière |
| 26 | 4 | ▲ 667663 | Bearing | Gleitschiene | Glissière |
| 27 | 4 | ▲ 667662 | Bearing | Gleitschiene | Glissière |
| 28 | 4 | ◆ 752555 | Fitting | Verschraubung | Raccord |

■ See page 17 for parts breakdown / Seihe Seite 17 für Ersatzteilen / Voir page 17 pour les pièces de réchange.

● See page 24 for parts breakdown / Seihe Seite 24 für Ersatzteilen / Voir page 24 pour les pièces de réchange.

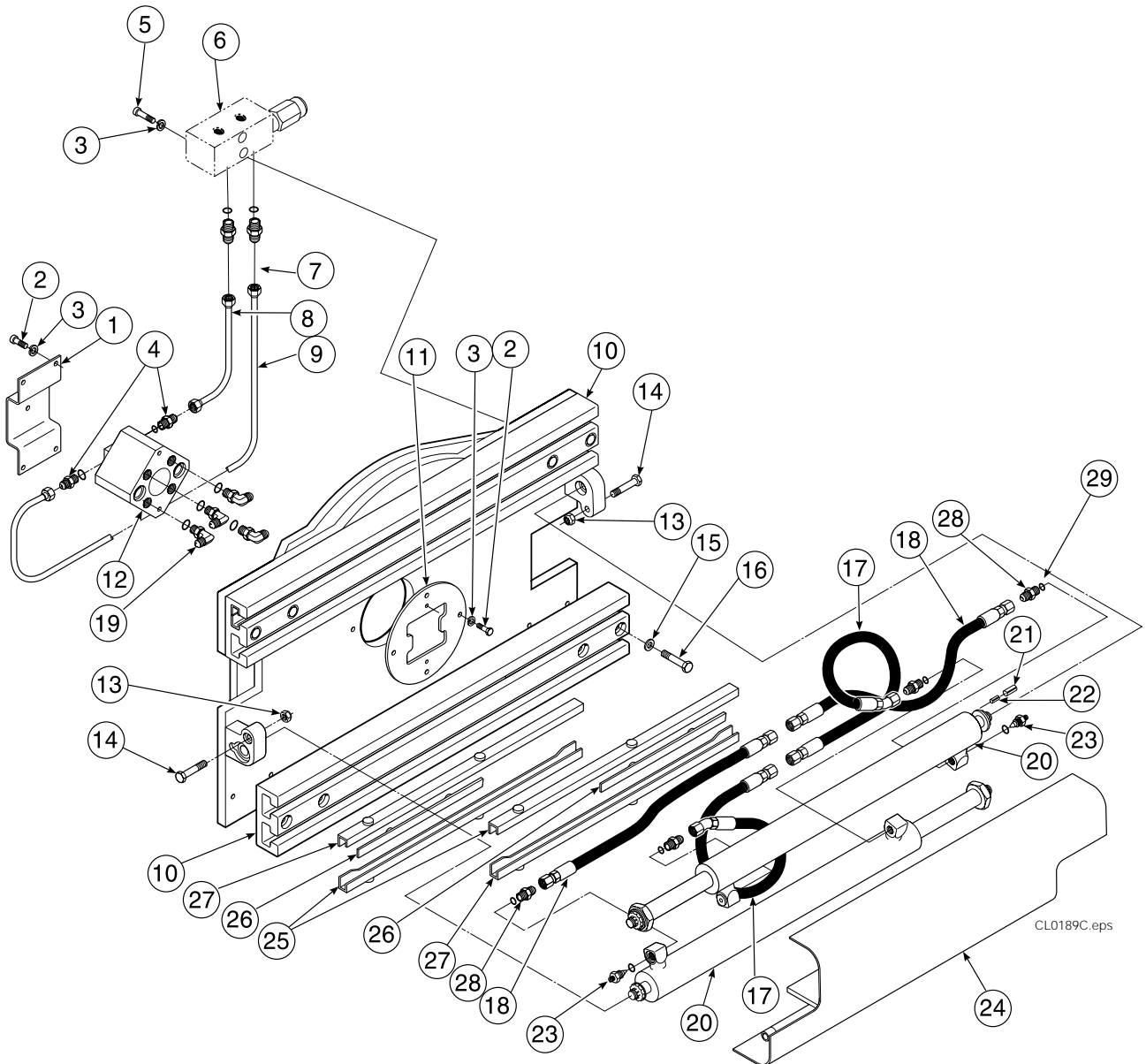
◆ Included in hose service kit 779815 / Enthalten im Schlauchsatz 779815 / Inclus dans le kit de flexible 779815

▶ Relief valve cartridge = 667078 (Service kit = 667510) / Druckbegrenzungsventil = 667078 (Dichtsatz = 667510) / Valve de décharge = 667078 (Kit de service = 667510)

▲ Order Bearing Kit 229190 / Bestellen Sie Gleitschienenatz 229190 / Commander Kit de Glissière 229190

Frame Group
Rahmengruppe
Ensemble du Bâti

LC-777628

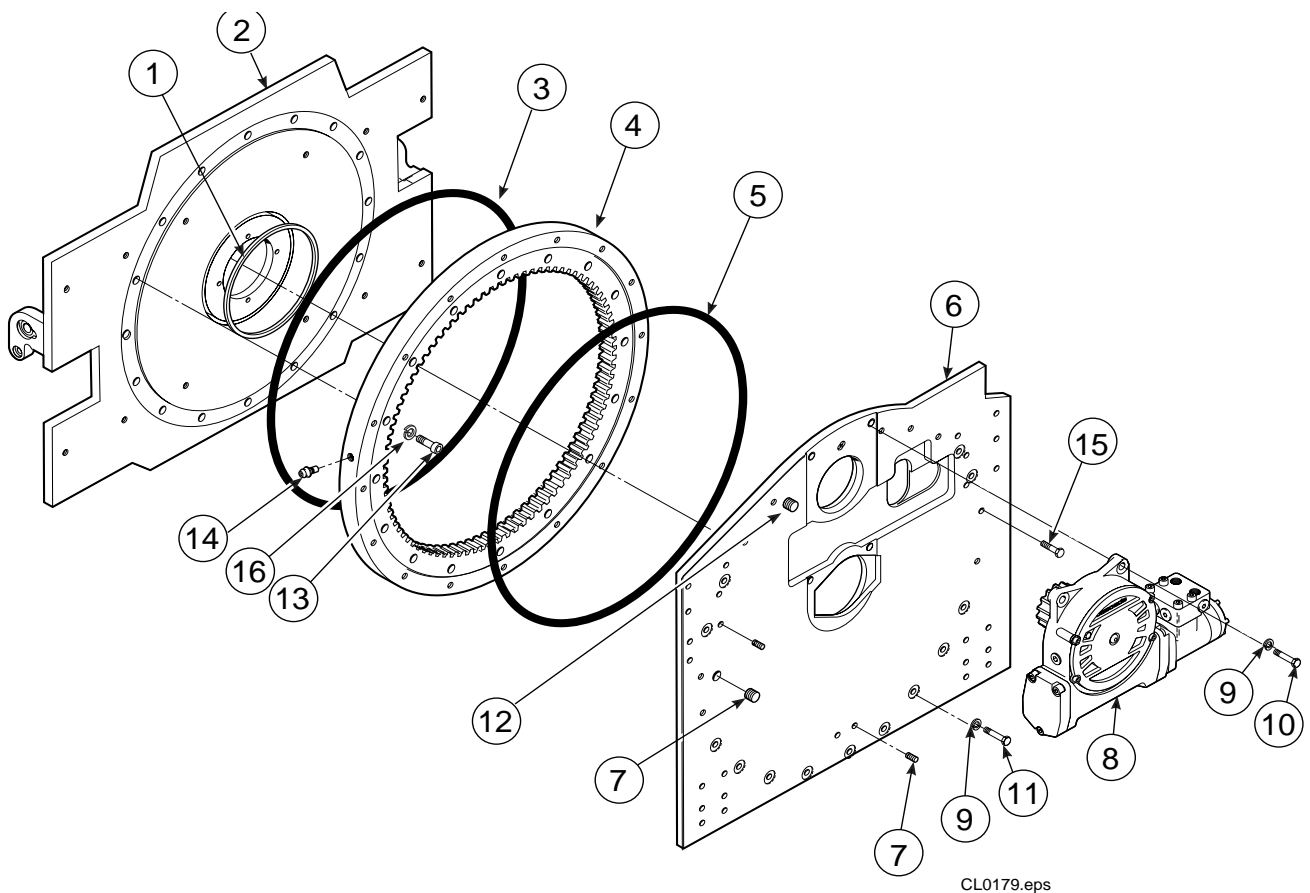


Rotator Group

Drehgruppe

Ensemble de Rotation

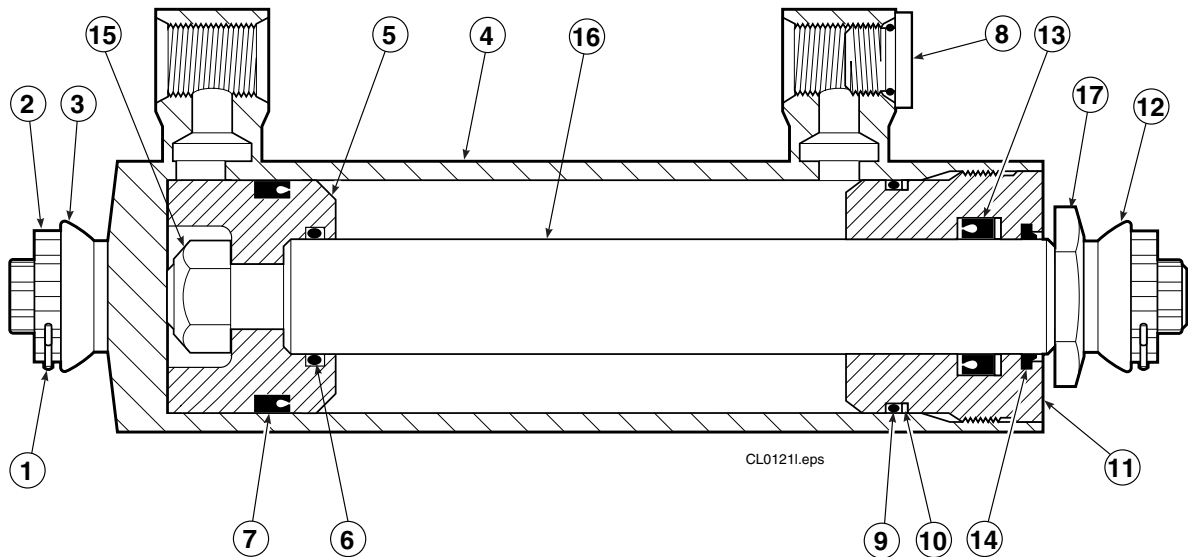
LC-777605



| Ref. | Qty. | Part No. | Description | Bezeichnung | Description |
|------|------|----------|-----------------------|---------------------------|--------------------------|
| 1 | 1 | 670931 | Seal | Dichtung | Joint |
| 2 | 1 | 777606 | Faceplate | Vorderplatte | Plaque avant |
| 3 | 1 | 670513 | Seal | Dichtung | Joint |
| 4 | 1 | 775434 | Bearing assemble | Drehkranz | Roulement |
| 5 | 1 | 670514 | Seal | Dichtung | Joint |
| 6 | 1 | 777608 | Baseplate | Grundplatte | Plaque de base |
| 7 | 8 | 631385 | Plug | Stopfen | Bouchon |
| 8 | 1 | 795491 | Drive Group | Antriebsgruppe | Groupe réducteur |
| 9 | 16 | 683822 | Lockwasher | Unterlegscheibe | Rondelle |
| 10 | 4 | 763021 | Capscrew M12 x 30 8.8 | Kopfschraube M12 x 30 8.8 | Vis à tête M12 x 30 8.8 |
| 11 | 16 | 214487 | Capscrew M12 x 40 | Kopfschraube M12 x 40 | Vis à tête M12 x 40 |
| 12 | 1 | 6605 | Plug | Stopfen | Bouchon |
| 13 | 14 | 769572 | Capscrew M12 x 35 | Kopfschraube M12 x 35 | Vis à tête M12 x 35 |
| 14 | 1 | 7401 | Grease Fitting | Schmiernippel | Graisser |
| | | 777523 | Bearing Service Kit | Drehkranzatz | Kit de Service Roulement |
| 15 | 2 | 212305 | Capscrew M12 x 35 | Kopfschraube M12 x 35 | Vis à tête M12 x 35 |
| 16 | 18 | 678991 | Washer | Unterlegscheibe | Rondelle |

Cylinder Group Zylinder Gruppe Groupe Vérin

L-770859



| Ref. | Qty | Part No. | Description | Bezeichnung | Description |
|------|-----|----------|--------------|-----------------|----------------------------|
| 1 | 2 | ● 6511 | Cotter pin | Splint | Goupille fendue |
| 2 | 2 | ● 667667 | Locking cap | Sicherungskappe | Dispositif de verrouillage |
| 3 | 2 | ■ 671424 | Nut | Mutter | Ecrou |
| 4 | 1 | 414383 | Shell | Zylinderrohr | Corps de vérin |
| 5 | 1 | 558402 | Piston | Kolben | Piston |
| 6 | 1 | ▲ 2722 | O-Ring | O-Ring | Joint torique |
| 7 | 1 | ▲ 557476 | Seal | Dichtung | Joint |
| 8 | 2 | 602580 | O-Ring plug | O-Ring Stopfen | Bouchon à joint torique |
| 9 | 1 | ▲ 2791 | O-Ring | O-Ring | Joint torique |
| 10 | 1 | ▲ 615134 | Back-up ring | Stützring | Joint de protection |
| 11 | 1 | 667675 | Retainer | Zylinderdeckel | Bague de retenue |
| 12 | 1 | ● 667668 | Washer | Unterlegscheibe | Rondelle |
| 13 | 1 | ▲ 662451 | Seal | Dichtung | Joint |
| 14 | 1 | ▲ 564930 | Wiper | Abstreifer | Racleur |
| 15 | 1 | 667665 | Nut | Mutter | Ecrou |
| 16 | 1 | 414384 | Rod | Kolbenstange | Tige de vérin |
| 17 | 1 | 667676 | Washer | Unterlegscheibe | Rondelle |

▲ Included in service kit 667723 / Enthalten im Dichtsatz 667723 / Inclus dans le kit de service 667723

■ Included in cylinder nut service kit 671425 / Enthalten im Wartungssatz 671425 / Inclus dans le kit de service 671425

● Included in cylinder nut service kit 668925 / Enthalten im Wartungssatz 668925 / Inclus dans le kit de service 668925

Drive Group

Antriebsgruppe

Groupe Réducteur

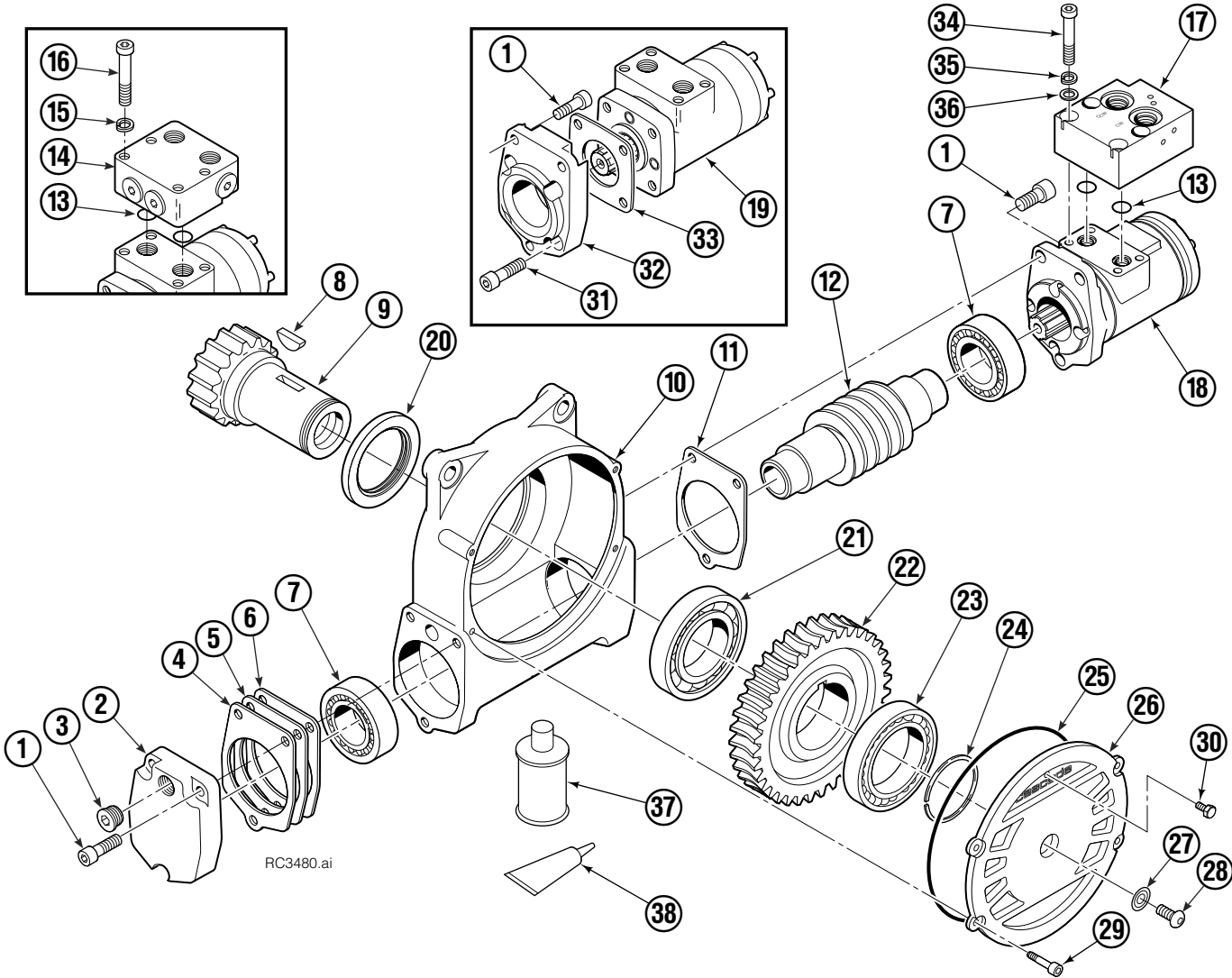
795491

| Ref | Qty | Part No. | Description | Bezeichnung | Description |
|-----|-----|-----------|---------------------------------|--------------------------|----------------------------|
| | | 795491 | Drive Group | Antriebsgruppe | Groupe Réducteur |
| 1 | 6 | 769570 | Capscrew, M12x25 | Kopfschraube, M12x25 | Vis à tête, M12x25 |
| 2 | 1 | 676855 | Cover | Deckel | Couvercle |
| 3 | 1 | 604510 | Fitting | Verschraubung | Raccord |
| 4 | ■ | 670574 | Shim .010"(Brown) | Blech .010 (Braun) | Cale .010 (Brun) |
| 5 | ■ | 671757 | Shim .015"(Pink) | Blech .015 (Rosa) | Cale .015 (Rose) |
| 6 | ■ | 671758 | Shim .020"(Yellow) | Blech .020 (Gelb) | Cale .020 (Jaune) |
| 7 | 2 | 670579 | Bearing | Lager | Roulement |
| 8 | 1 | 670582 | Key | Keil | Clavette |
| 9 | 1 | 670506 | Pinion | Ritzel | Pignon |
| 10 | 1 | 775551 | Housing | Gehäuse | Corps de réducteur |
| 11 | 1 | 686465 | Gasket | Dichtung | Joint |
| 12 | 1 | 675608 | Worm | Schneckenwelle | Vis sans fin |
| 13 | 2 | 2705 | O-Ring | O Ring | Joint |
| 14 | 1 | ● 670549 | Check Valve | Anschlußventil | Manifold |
| 15 | 4 | 6444 | Lockwasher | Unterlegscheibe | Rondelle |
| 16 | 4 | 607059 | Capscrew | Kopfschraube | Vis à tête |
| 17 | 1 | ● 6063316 | Check Valve | Anschlußventil | Manifold |
| 18 | 1 | ▲ 6097945 | Drive Motor | Hydraulikmotor | Moteur Hydraulique |
| 19 | 1 | ▲ 206392 | Drive Motor | Hydraulikmotor | Moteur Hydraulique |
| 20 | 1 | 3014870 | Seal | Dichtung | Joint |
| 21 | 1 | ◆ 6033892 | Bearing | Lager | Roulement |
| 22 | 1 | 675609 | Worm Gear | Schneckenrad | Couronne |
| 23 | 1 | 670581 | Bearing | Lager | Roulement |
| 24 | 1 | 7214 | Snap Ring | Sicherungsring | Circlips |
| 25 | 1 | 643423 | O-Ring | O Ring | Joint |
| 26 | 1 | 775552 | Cover | Deckel | Couvercle |
| 27 | 1 | 783609 | Seal | Dichtung | Joint |
| 28 | 1 | 783608 | Capscrew, M12x16 | Kopfschraube, M12x16 | Vis à tête, M12x16 |
| 29 | 4 | 200882 | Capscrew, M8x20 | Kopfschraube, M8x20 | Vis à tête, M8x20 |
| 30 | 1 | 644010 | Relief Fitting | Entlüftung | Mis à l' air libre |
| 31 | 4 | 4468 | Capscrew | Kopfschraube | Vis à tête |
| 32 | 1 | 775553 | Adapter | Zwischenplatte | Plaque d' adaptation |
| 33 | 1 | 670575 | Gasket | Dichtung | Joint |
| 34 | 4 | 768798 | Capscrew, M8x40 | Kopfschraube, M8x40 | Vis à tête, M8x40 |
| 35 | 4 | 787384 | Lockwasher | Unterlegscheibe | Rondelle |
| 36 | 4 | 221494 | Washer | Unterlegscheibe | Rondelle |
| 37 | 1 | 656300 | Gear Box Lube | Schneckengetriebeöl | Lubrifiant pour réducteur |
| 38 | 1 | 668184 | Sealant | Dichtung | Joint |
| | | 670578 | Shim Service Kit (4-6,11,25,38) | Blechsatz (4-6,11,25,38) | Kit de Cale (4-6,11,25,38) |

- See Check Valve Page / Siehe Anschlußventil Seite / Voir le Page de Manifold
- ▲ See Drive Motor Page / Siehe Hydraulikmotor Seite / Voir le Page de Moteur hydraulique
- Quantity as required / Menge wie benötigt / Quantité comme désirée
- ◆ For service replacement use Bearing 670580

Drive Group
Antriebsgruppe
Groupe Réducteur

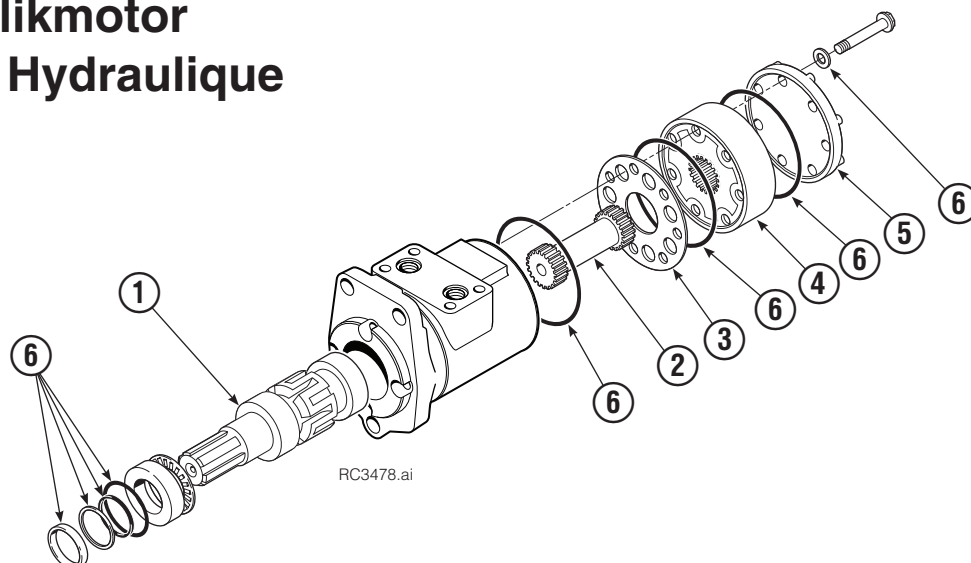
795491



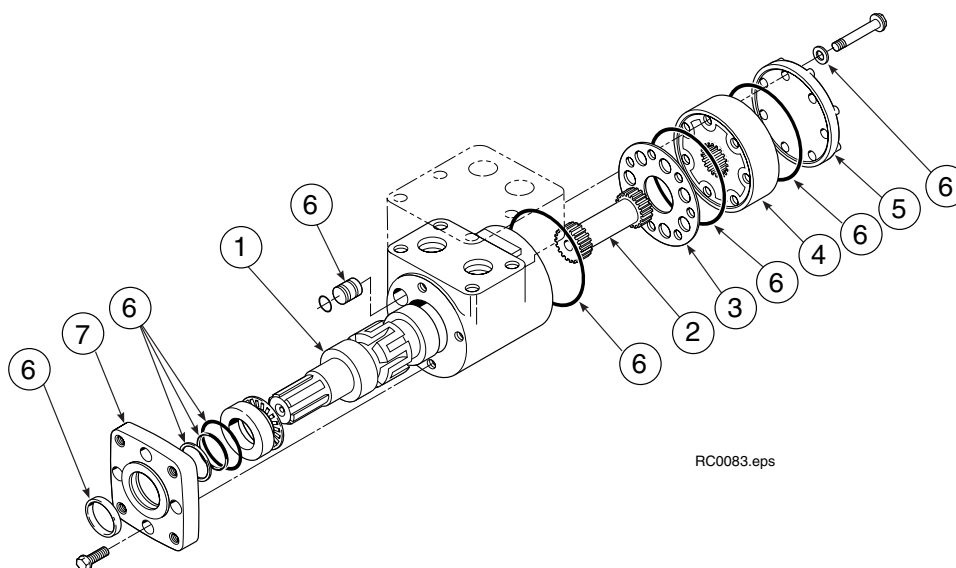
Drive Motor

Hydraulikmotor

Moteur Hydraulique



| Ref | Qty | Part No. | Description | Bezeichnung | Description |
|-----|-----|----------|--------------|-------------------|--------------------|
| | | 6097945 | Drive Motor | Hydraulikmotor | Moteur Hydraulique |
| 1 | 1 | 675478 | Shaft | Antriebswelle | Manchon |
| 2 | 1 | 675477 | Drive | Verbindungsstange | Accouplement |
| 3 | 1 | 675479 | Spacer Plate | Distanzstück | Entretoise |
| 4 | 1 | 685074 | Gerotor Set | Rotor | Roteur |
| 5 | 1 | 675482 | End Cap | Deckel | Couvercle |
| 6 | 1 | 206405 | Service Kit | Wartungssatz | Kit de Service |



| Ref | Qty | Part No. | Description | Bezeichnung | Description |
|-----|-----|----------|----------------------------|------------------------|------------------------|
| | | 206392 | Drive Motor | Hydraulikmotor | Moteur Hydraulique |
| 1 | 1 | 675478 | Shaft | Antriebswelle | Manchon |
| 2 | 1 | 675477 | Drive | Verbindungsstange | Accouplement |
| 3 | 1 | 675479 | Spacer Plate | Distanzstück | Entretoise |
| 4 | 1 | ■ 675480 | Gerotor Set (101-1768-007) | Rotor (101-1768-007) | Roteur (101-1768-007) |
| | 1 | ■ 685075 | Gerotor Set (101-1768-009) | Rotor (101-1768-009) | Roteur (101-1768-009) |
| 5 | 1 | 211527 | End Cap | Deckel | Couvercle |
| 6 | 1 | 206405 | Service Kit | Wartungssatz | Kit de Service |
| 7 | 1 | ■ 685089 | Flange (101-1768-007) | Flansch (101-1768-007) | Flasque (101-1768-007) |
| | 1 | ■ 685090 | Flange (101-1768-009) | Flansch (101-1768-009) | Flasque (101-1768-009) |

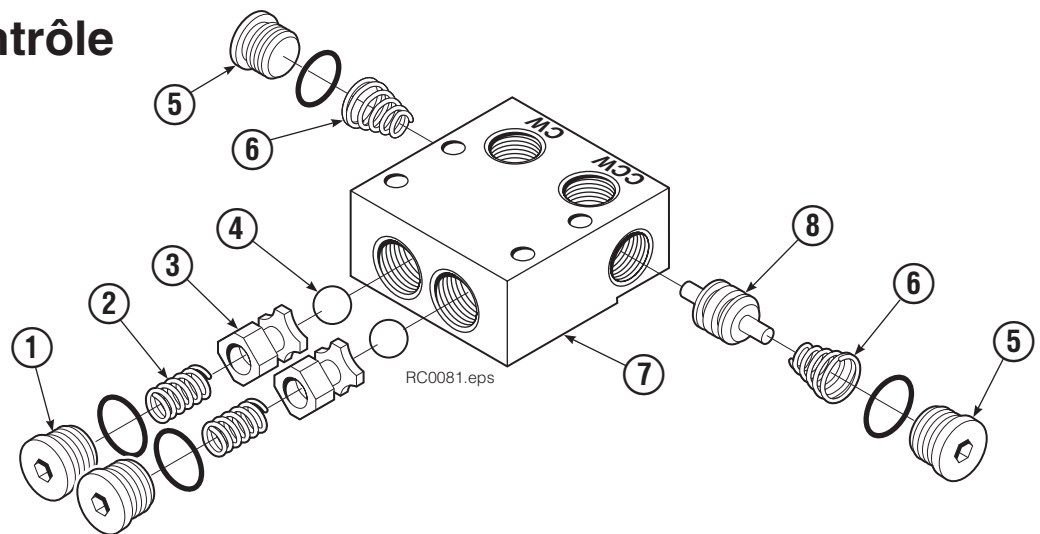
■ Check nameplate under valve

Check Valve

Anschlußventil

Valve de Contrôle

670549



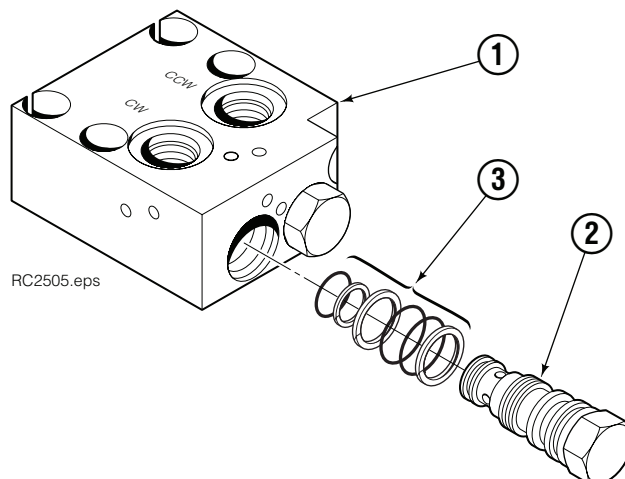
| Ref | Qty | Part No. | Description | Bezeichnung | Description |
|-----|-----|----------|------------------|-----------------|-------------------|
| | | 670549 | Check Valve Assy | Anschlussventil | Valve de Contrôle |
| 1 | 2 | 609453 | Plug | Stopfen | Bouchon |
| 2 | 2 | 670552 | Spring | Feder | Ressort |
| 3 | 2 | 670551 | Guide | Führung | Guide |
| 4 | 2 | 7020 | Ball | Kugel | Bille |
| 5 | 2 | 602580 | Plug | Stopfen | Bouchon |
| 6 | 2 | 673989 | Spring | Feder | Ressort |
| 7 | 1 | 670550 | Valve body | Ventilgehäuse | Corps de Ventil |
| 8 | 1 | 670553 | Spool | Spule | Tiroir |

Check Valve

Anschlußventil

Valve de Contrôle

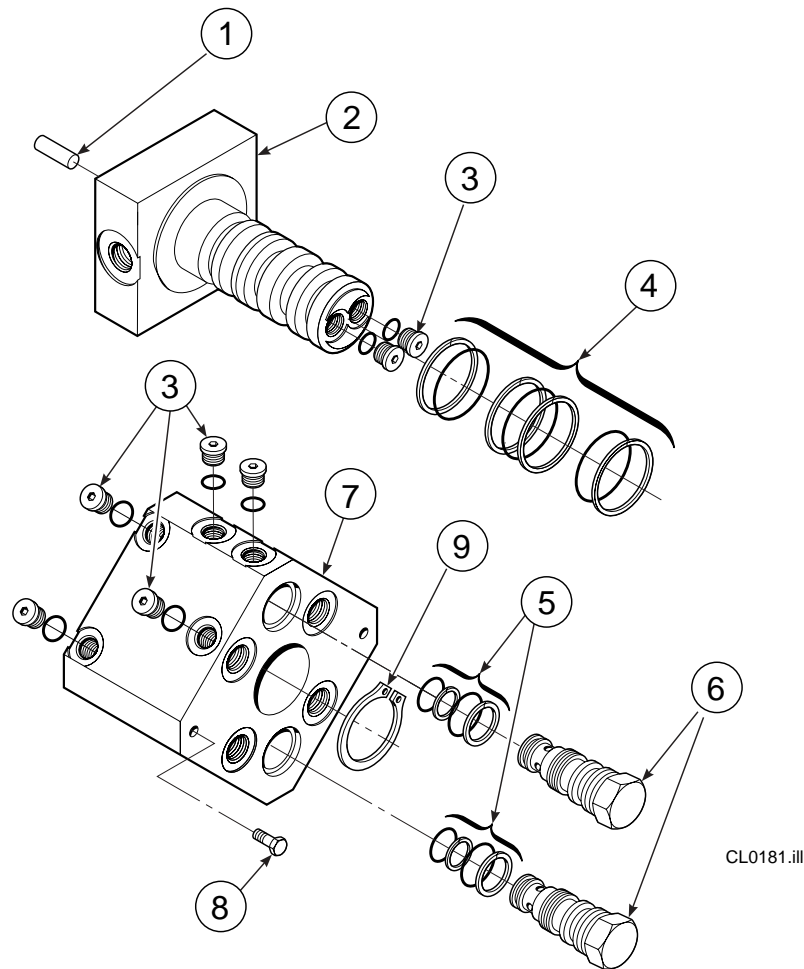
6063316



| Ref | Qty | Part No. | Description | Bezeichnung | Description |
|-----|-----|----------|------------------|-----------------|-------------------|
| | | 6063316 | Check Valve Assy | Anschlussventil | Valve de Contrôle |
| 1 | 1 | 6063282 | Valve Body | Ventilgehäuse | Corps de Ventil |
| 1 | 2 | 6038929 | Check Valve | Kontrollventil | Valve de Contrôle |
| 2 | 1 | 667516 | Service Kit | Wartungssatz | Kit de Service |

Revolving Connection Drehverbindung Raccord Tournant

L-777632

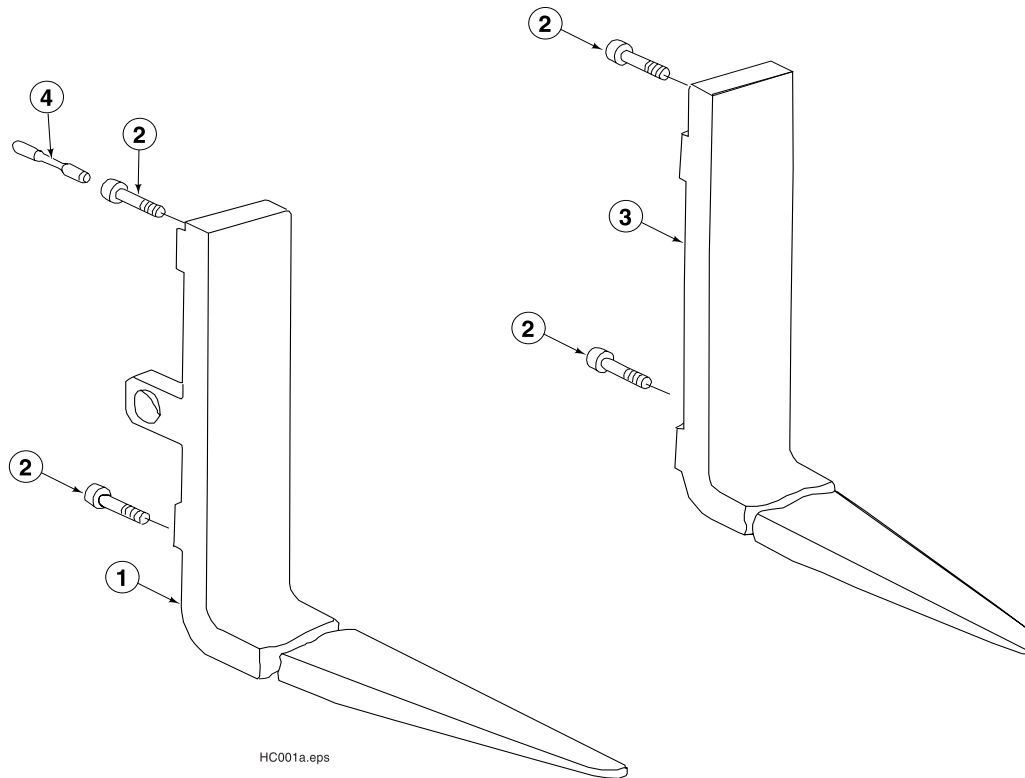


CL0181.ill

| Ref. | Qty. | Part no. | Description | Bezeichnung | description |
|------|------|----------|-------------------------|---------------------------|---------------------------|
| 1 | 1 | 606805 | Dowel Pin | Passstift | Gouyon |
| 2 | 1 | 777633 | Shaft | Welle | Manchon |
| 3 | 7 | 663694 | Plug | Stopfen | Bouchon |
| 4 | 1 | 660476 | Shaft Service Kit | Wellesatz | Kit de Service Manchon |
| 5 | 2 | 667516 | Check Valve Service Kit | Dichtsatzrückschlagventil | Kit de Service |
| 6 | 2 | 678376 | Check Valve | Rückschlagventil | Valve anti-retour |
| 7 | 1 | 670941 | Body | Gehäuse | Corps du raccord tournant |
| 8 | 2 | 4466 | Capscrew | Kopfschraube | Vis à tête |
| 9 | 1 | 3139 | Snapping | Sicherungsring | Circlips |

Fork group for harbour clamps
Gabelgruppe für Hafenkammern
Groupe fourches pour pinces portuaires

1003781
1003783



| Ref no. | Qty | Part No. | Description | Bezeichnung | Description | Assy.no. |
|---------|-----|----------|----------------|------------------|--------------|----------|
| 1 | 1 | 1003784 | Fork,RH | Gabel,R | Fourche,D | 893740 |
| 2 | 24 | 769581 | Capscrew | Kopfschraube | Vis à tête | |
| 3 | 1 | 1003782 | Fork,LH | Gabel,L | Fourche,G | 893743 |
| 4 | 1 | 772133 | Special wrench | Spezienschlüssel | Clé spéciale | |

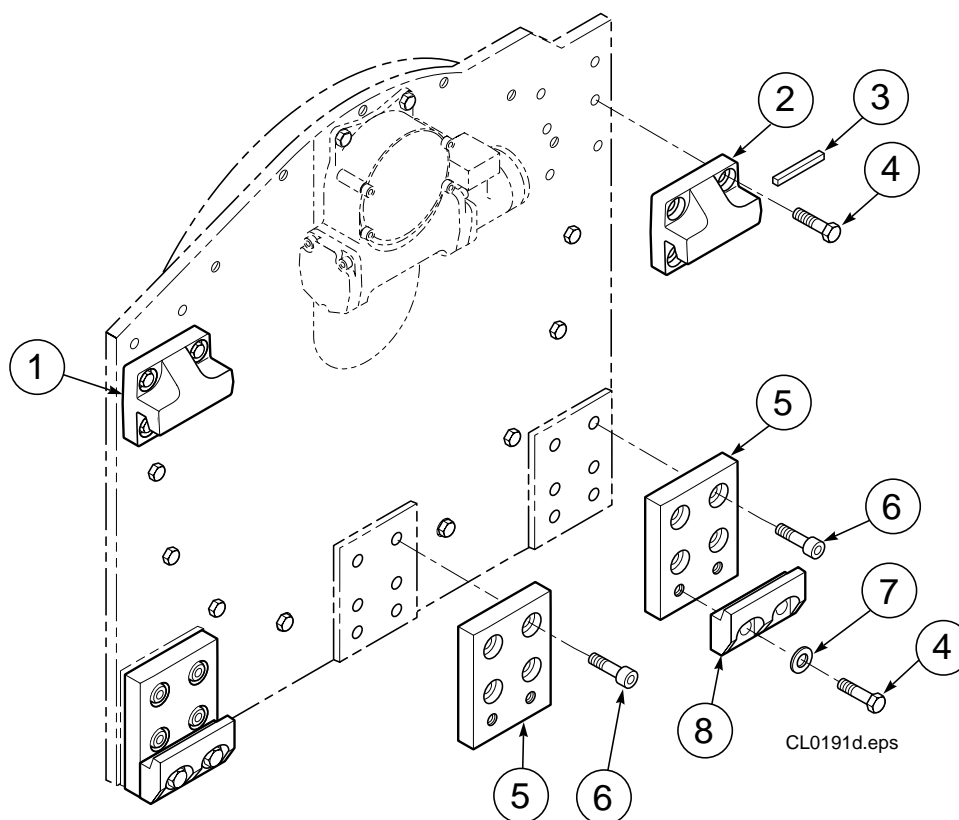
Note : The special wrench, ref.no.4 must be used to install the capscrews; it is supplied with each clamp. Additional wrenches must be ordered separately.

Achtung : Die verwendung des Spezienschlüssels ist unumgänglich für das Einschrauben der Kopfschrauben. Der Spezienschlüssel ist enthalten in jeder Klammer. Zusätzliche sollen separat bestellt werden.

A noter : L'emploi de la clé spéciale est obligatoire pour l'installation; elle est inclus avec chaque pince. Des clés supplémentaires doivent être commandées séparément.

Mounting group
Aufhangungsgruppe
Groupe accrochage

LC-775442



| Ref. | Qty. | Part No. | Description | Bezeichnung | Description |
|------|------|----------|--------------------|-----------------------|---------------------|
| | | 775442 | Mounting Group | Aufhängungsgruppe | Groupe Accrochage |
| 1 | 1 | 670527 | Upper Hook - L. H. | Haken L. | Crochet G. |
| 2 | 1 | 670528 | Upper Hook - R. H. | Haken R. | Crochet D. |
| 3 | 1 | 669344 | Stop Kit | Haltestiftsatz | Kit Bloc d'Arrêt |
| 4 | 12 | 779009 | Cap screw M16 x 30 | Kopfschraube M16 x 30 | Vis à tête M16 x 30 |
| 5 | 3 | 775447 | Adaptor Plate | Zwischenplatte | Plaque d'adaptation |
| 6 | 12 | 779017 | Cap screw M16 x 65 | Kopfschraube M16 x65 | Vis à tête M16 x 65 |
| 7 | 4 | 667225 | Washer | Unterlegscheibe | Rondelle |
| 8 | 2 | 667371 | Lower Hook | Haken | Crochet |