
Parts Manual
Ersatzteilliste
Manuel de pièces détachées
Reservdelskatalog



W-Series
Fork Positioners

W-Serie
Zinkenverstellgeräte

Série W
Positionneurs de Fourches

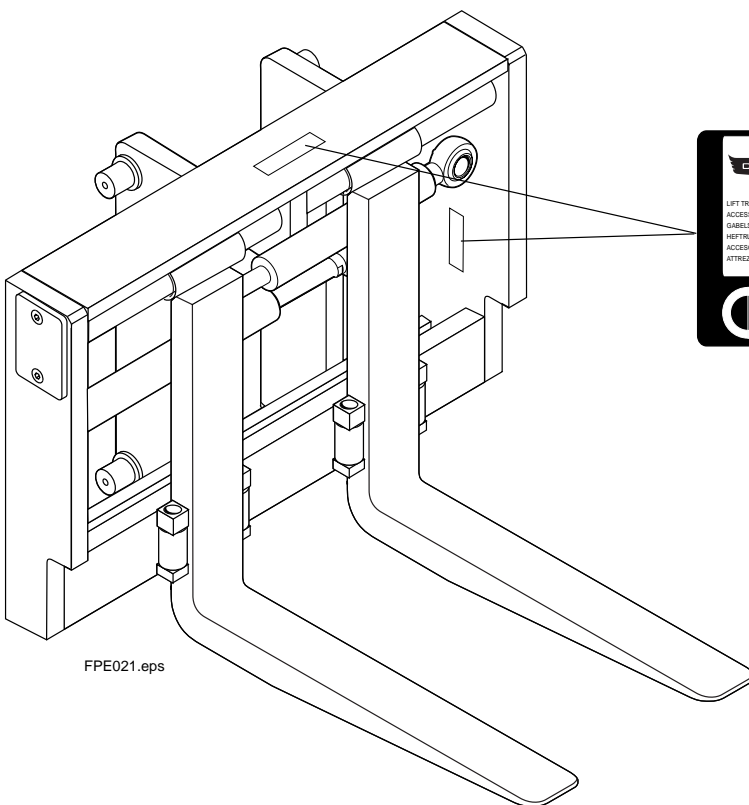
Serie W
Gaffelspridningsaggregat

Introduction

This Manual shows the parts breakdown for the W-series Cascade Fork Positioner. Locate the nameplate on the frame. If the nameplate is missing serial number is stamped into the frame. The Product Identification Number must be used when ordering replacement parts for this product.

To locate a particular part refer to the Unit Identification Index (page 5-8). Locate your Product Identification Number in the first column, columns to the right will refer you to the proper page and reference for a particular parts group.

We reserve the right to make changes in our design and add improvement without notice.

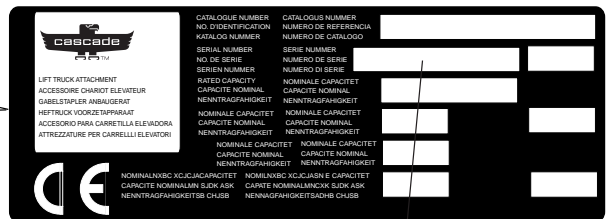


Benutzungshinweis

In diesem Handbuch sind alle Ersatzteile die zur wartung und Instandsetzung der W-Serie Zinkenverstellgerät benötigt werden abgebildet. Anbaugeräte Nummer, Serien Nummer usw sind auf dem Typenschild verzeichnet. Sollte das Typenschild entfernt oder beschädigt sein, kann die Serien Nummer die noch zusätzlich unter dem Typenschild eingeschlagen ist, zur Erkennung des Gerätes dienen.

Die Product Identification Index (Seite 5-8) hilft beim schnellen identifizieren der im Klammer verwendete Ersatzteile.

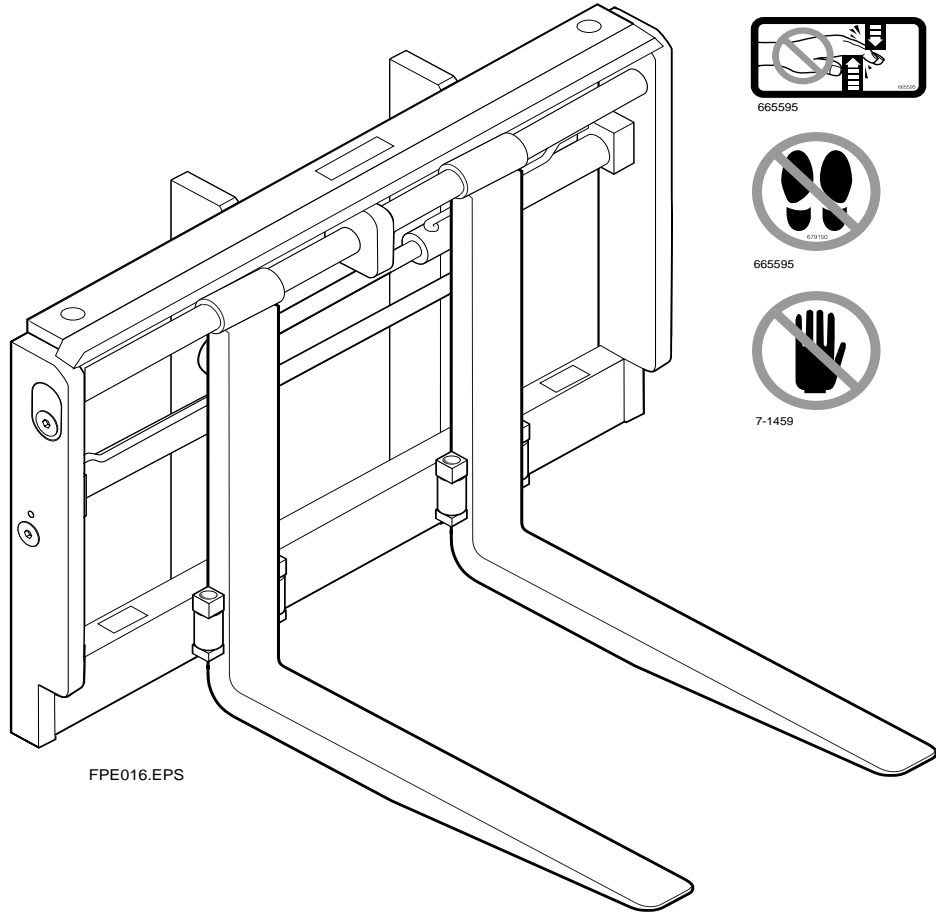
Im Interesse der Produktentwicklung unterliegt jede in diesem Handbuch gemachte Einzelangabe einer Abänderung ohne vorherige Mitteilung.



Decals

Warnungsschild

Auto Collant

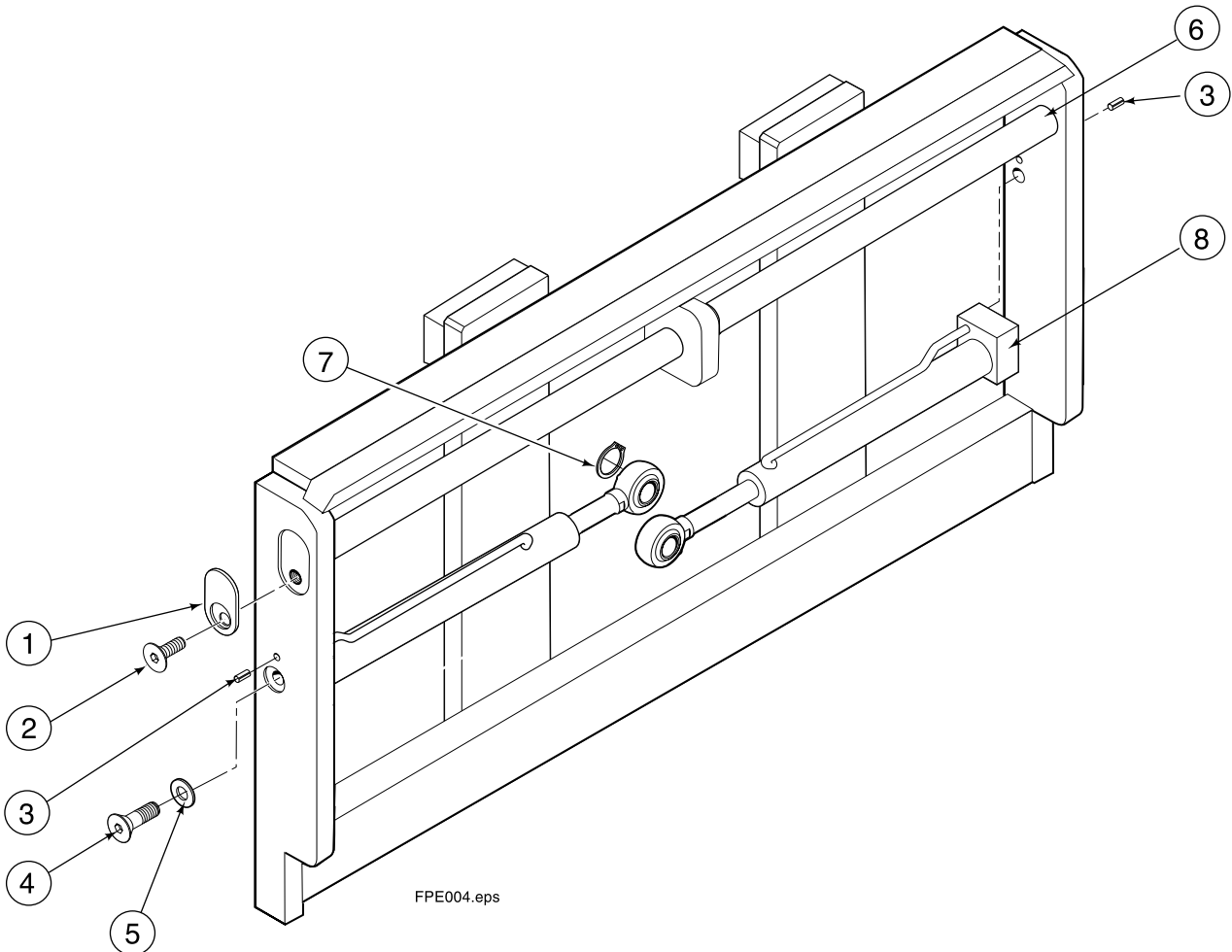


FPE016.EPS

Qty.	Part No.	Description	Bezeichnung	Description	Benämning
2	665595	No hand hold decal	Warnungsschild	Auto Collant	Dekal
2	679150	No step decal	Warnungsschild	Auto Collant	Dekal
1	7-1455	Open decal	Warnungsschild	Auto Collant	Dekal
1	7-1456	Close decal	Warnungsschild	Auto Collant	Dekal
1	7-1457	Sideshift Left decal	Warnungsschild	Auto Collant	Dekal
1	7-1458	Sideshift Right decal	Warnungsschild	Auto Collant	Dekal
1	7-1455	No hand hold decal	Warnungsschild	Auto Collant	Dekal

Carriage, Hook On Mounting
Gabelträgergruppe, Anhängbar
Groupe de Bâti, à Crochet
Sidoförskjutare och Gaffelspridare, Påhäng

44W-FPS



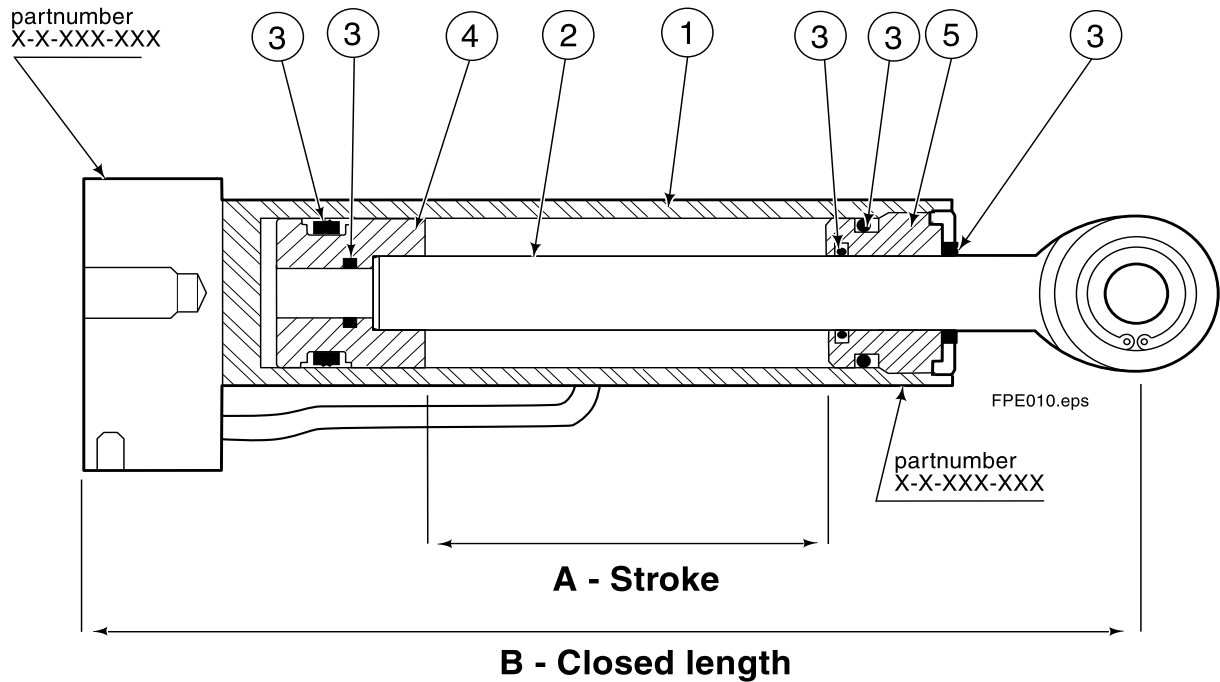
FPE004.eps

Ref.	Qty.	Part No.	Description	Bezeichnung	Description	Benämning
1	2	6043157	Coverplate	Deckel	Arrêt	Bricka
2	2	220642	Screw, M12x25	Schraube, M12x25	Vis, M12x25	Skruv, M12x25
3	2	769032	Roll pin	Spannhülse	Goupille	Fjäderpinne
4	2	6010960	Screw, M16x50	Schraube, M16x50	Vis, M16x50	Skruv, M16x50
5	2	794217	Washer	Unterlegscheibe	Rondelle	Bricka
6	1	6220167	Shaft	Welle	Axe	Axel
7	2	210770	Snapping	Sicherungsring	Circlips	Låsring
8	2	■ 6220493	Cylinder	Zylinder	Vérin	Cylinder

■ See page 7 for cylinder / Siehe Seiten 7 für Zylinder / Voir pages 7 pour les vérin / Se sid 7 för cylinder

Cylinder
Zylinder
Vérin
Cylinder

44W

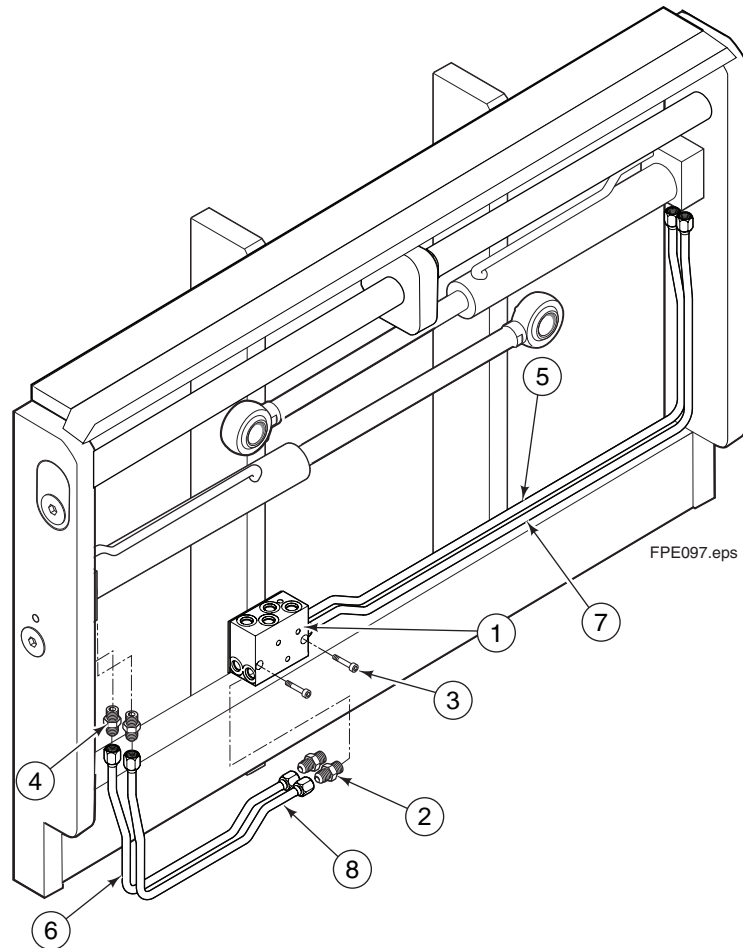


Ref.	Qty.	Part No.	Description	Bezeichnung	Description	Benämning
		6220493	Cylinder Assy	Zylinderzus.	Ens. de Vérin	Cylinder Komplet
1	1	consult cascade	Shell	Zylinderrohr	Corps de vérin	Cylinder
2	1	consult cascade	Rod	Kolbenstange	Tige de vérin	Kolvstång
3	1	consult cascade	Seal kit	Dichtsatz	Joints kit de service	Tätningssats
4	1	consult cascade	Piston service kit	Kolbensatz	Piston kit de service	Kolvhuvud Komplet
5	1	consult cascade	Retainer service kit	Zylinderdeckelsatz	Bague kit de service	Kolvstångstät.Kompl.

● Partnumber is stamped on cylinder / Teilnummer ist auf Zylinder eingeschlagen / Numéro est gravé sur le vérin / nr stämplat på cylinder

A = retracted length of cylinder

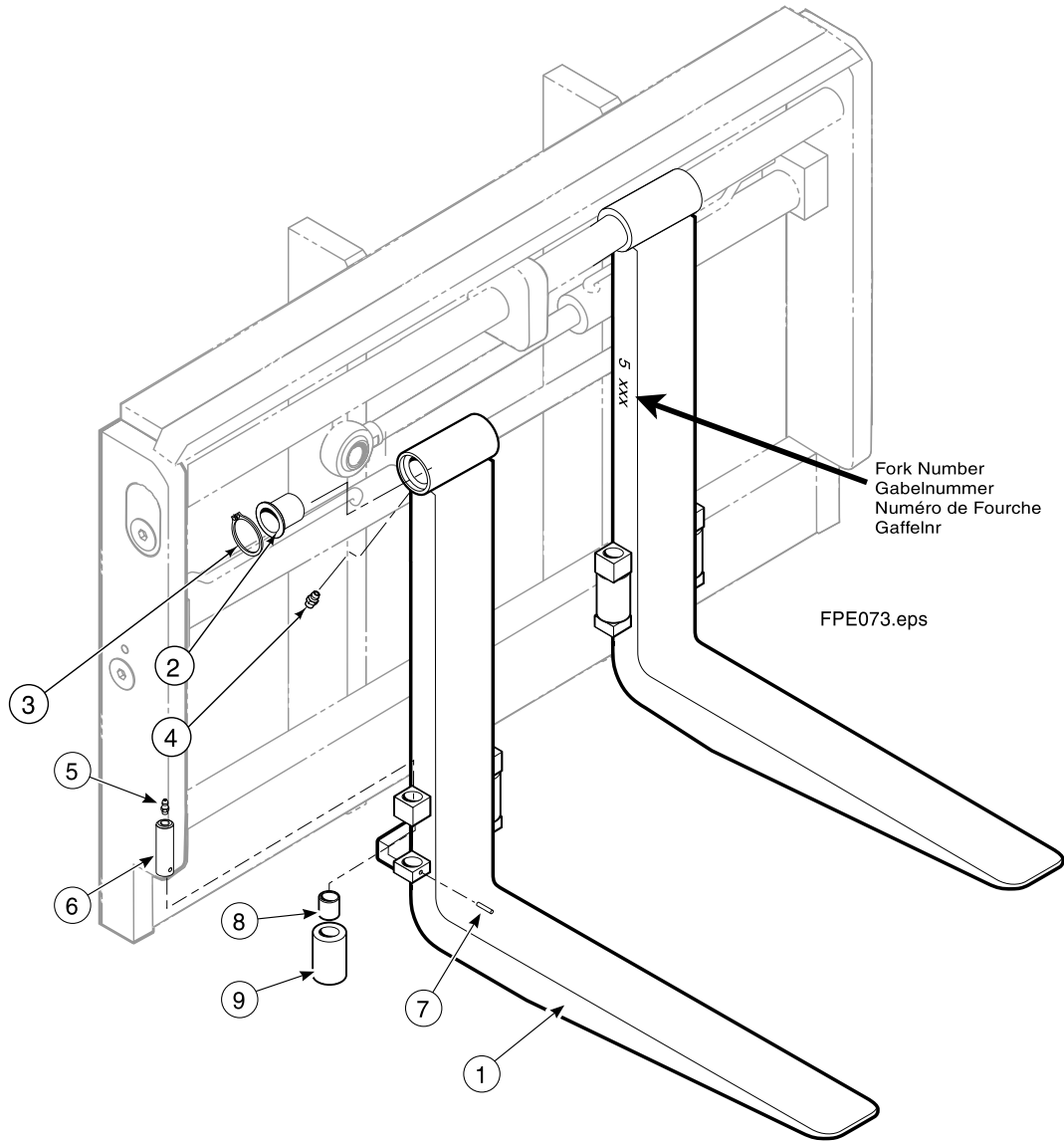
B = stroke of cylinder



Ref.	Qty.	Part No.	Description	Bezeichnung	Description	Benämning
1	1	6220474	Flow control valve	Druckregelventil	Valve	Flödesfördelare
2	4	604511	Fitting	Verschraubung	Raccord	Koppling
3	2	768789	Screw	Schraube	Vis	Skruv
4	4	766313	Fitting	Verschraubung	Raccord	Koppling
5	1	6221156	Tube	Rohr	Tuyau	Tube
6	1	6221116	Tube	Rohr	Tuyau	Tube
7	1	6221176	Tube	Rohr	Tuyau	Tube
8	1	6221136	Tube	Rohr	Tuyau	Tube

Fork Group
Gabelgruppe
Groupe de Fourches
Gafflar

44W

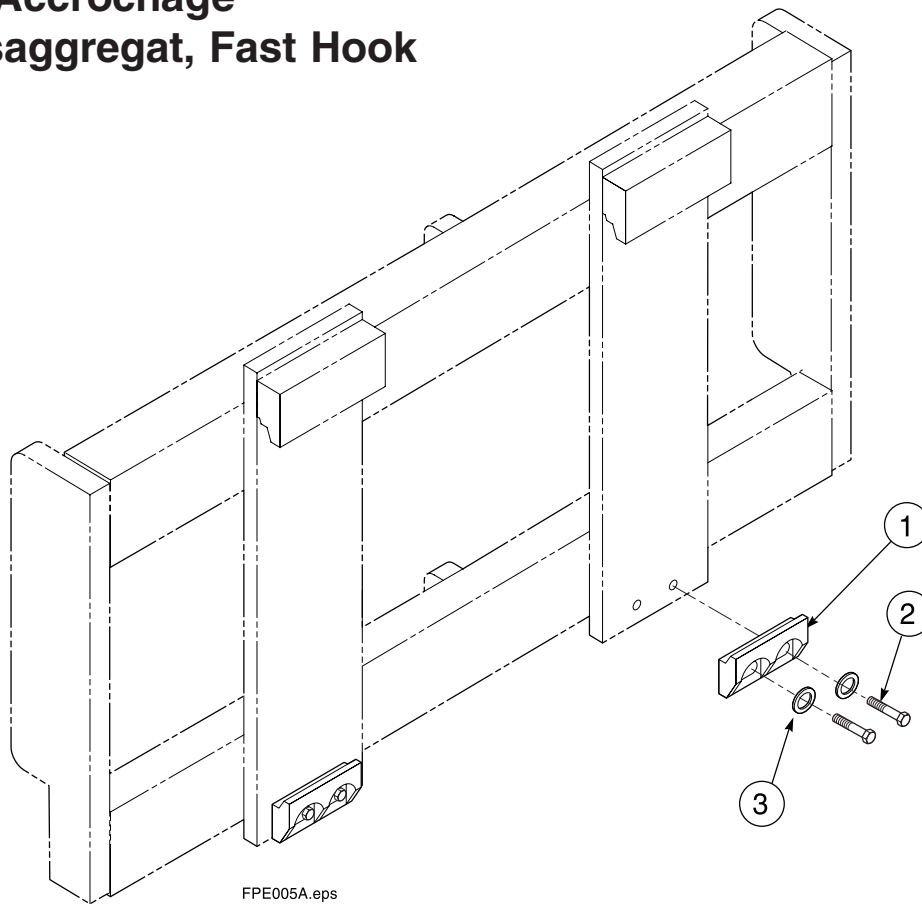


44W

Ref.	Qty.	Part No.	Description	Bezeichnung	Description	Benämning
1	■	6222536	Fork Assy LH	Gabelzusammenbau L	Ensemble de Fourches G	Gaffel Komplet
1	■	6222537	Fork Assy RH	Gabelzusammenbau R	Ensemble de Fourches D	Gaffel Komplet
2	2	6011231	Bearing	Lager	Bague	Lager
3	2	6011227	Lock ring	Befestigungsring	Circlips intérieur	Låsring
4	1	7401	Grease fitting	Schmiernippel	Graisseur	Smörjnippel
5	2	7401	Grease fitting	Schmiernippel	Graisseur	Smörjnippel
6	2	6220376	Shaft	Welle	Axe	Axel
7	2	768962	Roll Pin	Spannhülse	Goupille	Spännstift
8	4	6011230	Bearing	Lager	Bague	Lager
9	2	6220371	Roller	Rolle	Galet	Rulle

■ quantities for 1 fork assy / Mengen für 1 Gabelzusammenbau / Quantité pour 1 ensemble de fourches /

Lower Hook Group, Bolt-On
Aufhängungsgruppe
Groupe Accrochage
Påhängsaggregat, Fast Hook



B - 80W / 100W

Ref.	Qty.	Part No.	Description	Bezeichnung	Description	Benämning
1	2	675968	Lower hook	Unter Haken	Crochet inférieur	Hook
2	4	211129	Capscrew	Kopfschraube	Vis à tête	Skruv
5	4	667225	Washer	Unterlegscheibe	Rondelle	Bricka