
Parts Manual
Ersatzteilliste
Manuel de pièces détachées



44G Turnafork

44G Drehgabelklammer

44G Fourche/Pince Turnafork

Foreword

How to use this manual

This manual illustrates service replacement parts for the 44G Cascade Turnafork Clamp. To locate a particular part in a manual turn to the page with the related group heading (i.e. Frame Group, Cylinder Group, etc.). Quantities shown in this manual are for one complete assembly unless otherwise indicated.

Reading the Attachment Nameplate

Cascade's nameplate is riveted to the clamp frame. This plate shows catalog number, serial number, rated capacity, centre of gravity and recommended operating pressure. The serial and unit identification numbers are stamped under the nameplate as well as on the nameplate itself.

Introduction

Introduction

Ce manuel comprend les pièces de rechange de 44G Pince Turnafork de CASCADE.

Les quantités indiquées sont celles nécessaires pour un ensemble complet sauf mention contraire.

Lecture de la plaque d'identification

Une plaque CASCADE est attaché ou coullée sur le châssis de PInce, les informations mentionnées sont: le numéro de catalogue, le numéro de série, le capacité nominale, le centre de gravité et la pression d'utilisation récommandé. Le numéro de série et la référence sont également gravés sous la plaque.

Benutzungshinweis

Benutzungshinweis

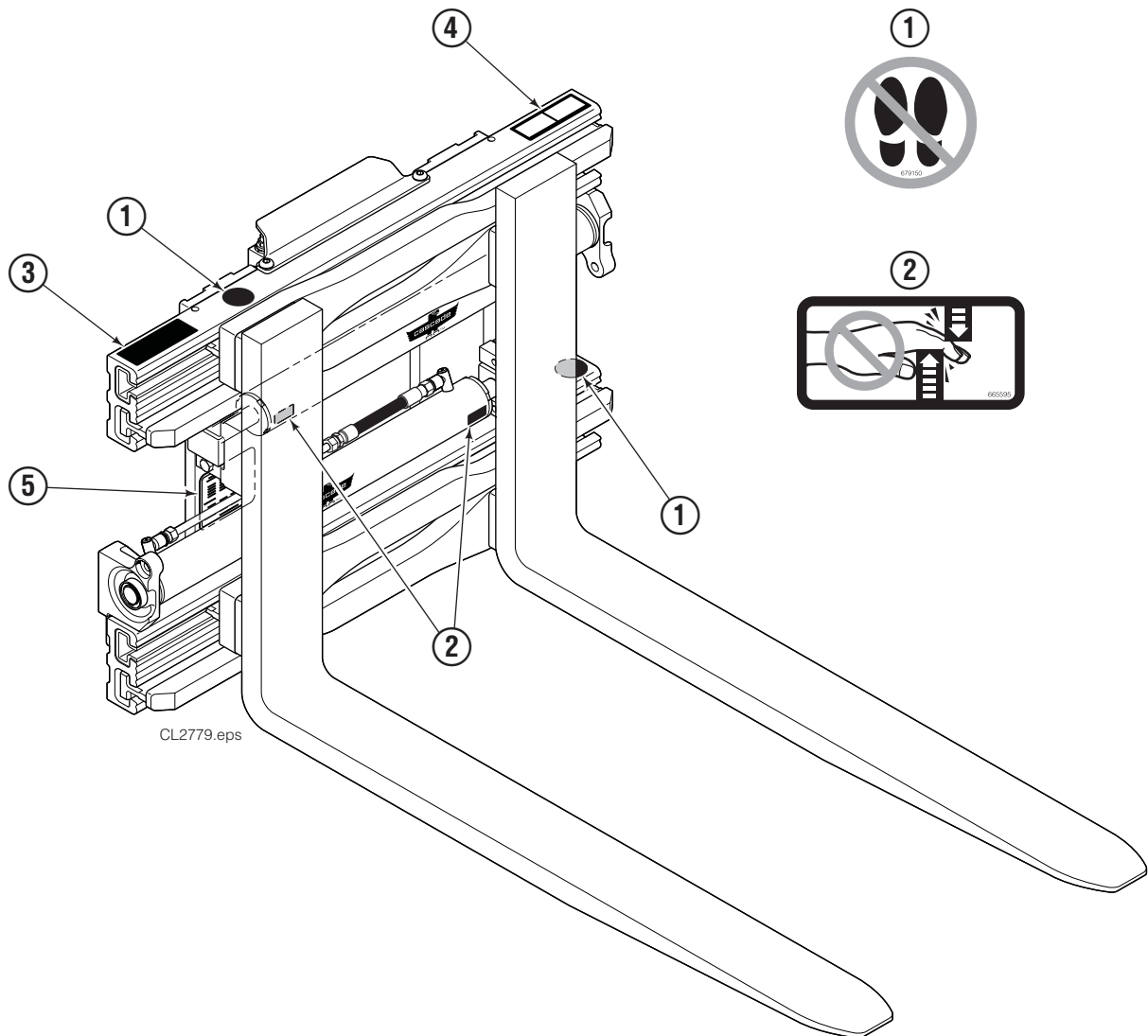
In diesem Handbuch sind alle Ersatzteile die zur Wartung und Instandsetzung der 44G Cascade Drehgabelklammer benötigt werden, abgebildet, bzw. erläutert. Die Bilder und Stücklisten enthalten Teilnummern, Bezeichnungen, benötigte Mengen, Schlüssel- und Fußnoten, die das Auffinden der richtigen Bauteile erleichtern. Die angegebenen Mengen gelten für einen kompletten Zusammenbau, sofern das nicht anderweitig angegeben ist.

Typenschild

Folgende Angaben sind auf dem Typenschild verzeichnet: Katalog Nummer, Serien Nummer, Nenntagfähigkeit, Eigenschwerpunkt, Anbefohlene Arbeitsdruck.

Sollte das Typenschild entfernt oder beschädigt sein, kann die Serien Nummer die noch zusätzlich unter dem Typenschild im Rahmen eingeschlagen ist, zur Erkennung des Gerätes dienen.

Safety decal Warnungsschild Auto-collant



CL2779.eps

Ref.	Qty.	Part No.	Description	Bezeichnung	Description
1	2	679150	No step decal	Warnungsschild	Auto-collant
2	2	665595	No hand hold decal	Warnungsschild	Auto-collant
3	1	796402	Name plate	Typenschild	Plaque d'identification
4	1	786432	Name plate	Typenschild	Plaque d'identification
5	1	796402	Patent plate	Patentschild	Plat de brevet

Base Unit

Basisgruppe

Groupe de base

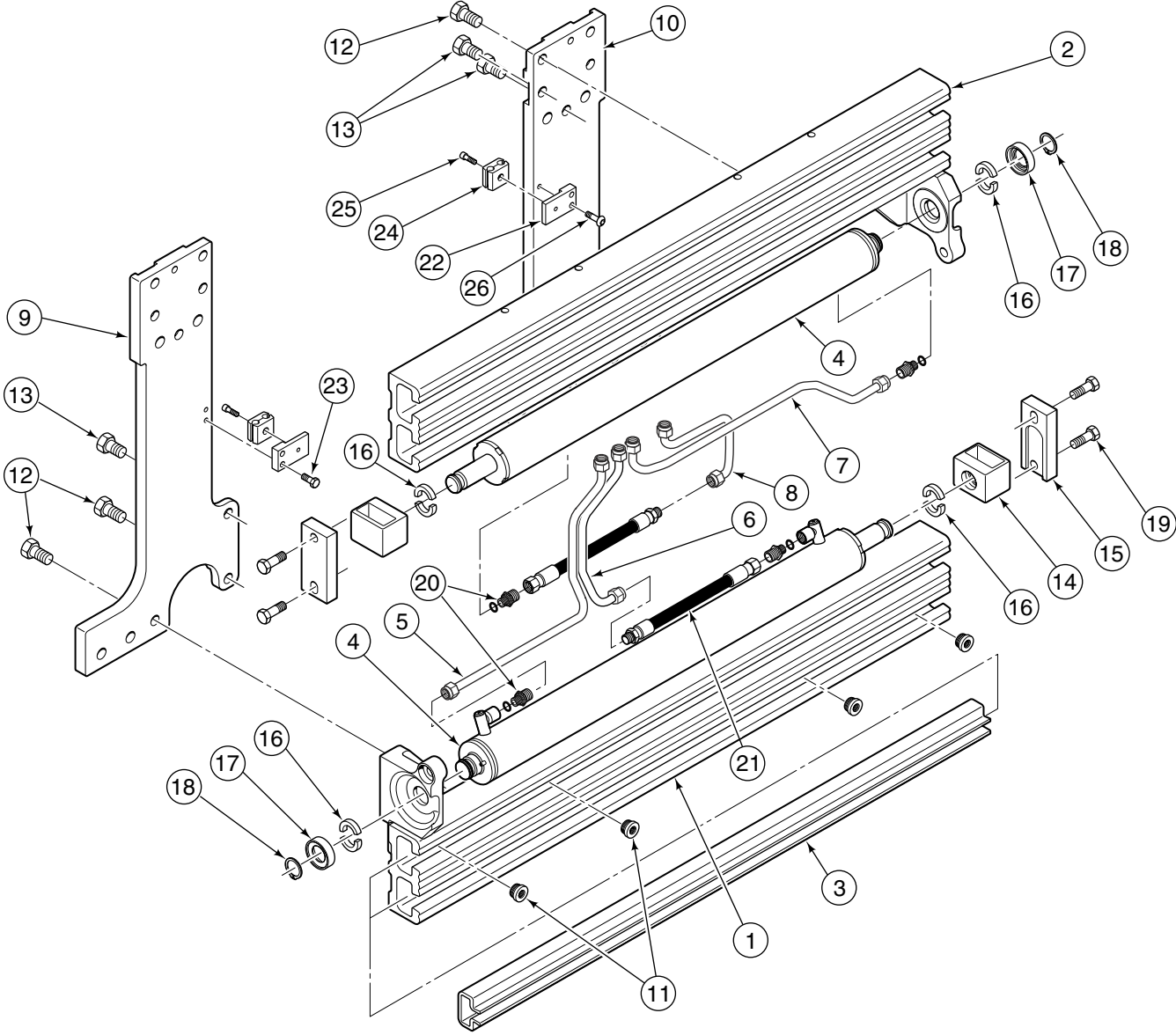
6060861

Ref.	Qty.	Part No.	Description	Bezeichnung	Description
1	1	6036310	Guide profile, lower	Führungsträger, unten	Profilé guide, inférieur
2	1	6211722	Guide profile, upper	Führungsträger, oben	Profilé guide, supérieur
3	4	■	Bearing	Lager	Glissière
4	4	● 6060860	Cylinder	Zylinder	Vérin
5	1	6054814	Tube A	Rohr	Tube
6	1	6054947	Tube	Rohr	Tube
7	1	6032576	Tube C	Rohr	Tube
8	1	6054099	Tube	Rohr	Tube
9	1	6040540	Mounting plate R.H.	Aufhangungsplatte R	Plaque d'accrochage D
10	1	6040539	Mounting plate L.H.	Aufhangungsplatte L	Plaque d'accrochage G
11	8	■ 6028433	Plug	Stopfen	Bouchon
12	6	211128	Capscrew, M16x30	Kopfschraube, M16x30	Vis à tête, M16x30
13	6	6029855	Capscrew, M16x25	Kopfschraube, M16x25	Vis à tête, M16x25
14	2	6033542	Rod End	Kolbenende	Chape
15	2	6043862	Bar	Stange	Barre
16	8	6031224	Half Ring	Befestigungsring	Joint de bague
17	2	6028154	Keeper	Sicherungsblech	Clavette
18	4	6203411	Retaining Ring	Befestigungsring	Joint de bague
19	4	219529	Capscrew, M16x45	Kopfschraube, M16x45	Vis à tête, M16x45
20	4	778100	Fitting, M16	Verschraubung, M16	Raccord, M16
21	2	6211133	Hose	Schlauch	Flexible
22	2	6039026	Bracket	Aufbauplatte	Support
23	2	787372	Capscrew, M8x20	Kopfschraube, M8x20	Vis à tête, M8x20
24	2	6039023	Tube Clamp	Schelle	Support
25	2	761170	Capscrew, M6x20	Kopfschraube, M6x20	Vis à tête, M6x20
26	1	689151	Capscrew, M8x20	Kopfschraube, M8x20	Vis à tête, M8x20

- See page 6 for parts breakdown / Siehe Seite 6 für Ersatzteilen / Voir page 6 pour les pièces de réchange
- Included in Bearing Kit 6042703 / Enthalten im Gleitschienenatz 6042703 / Inclus dans le Kit de Glissière 6042703

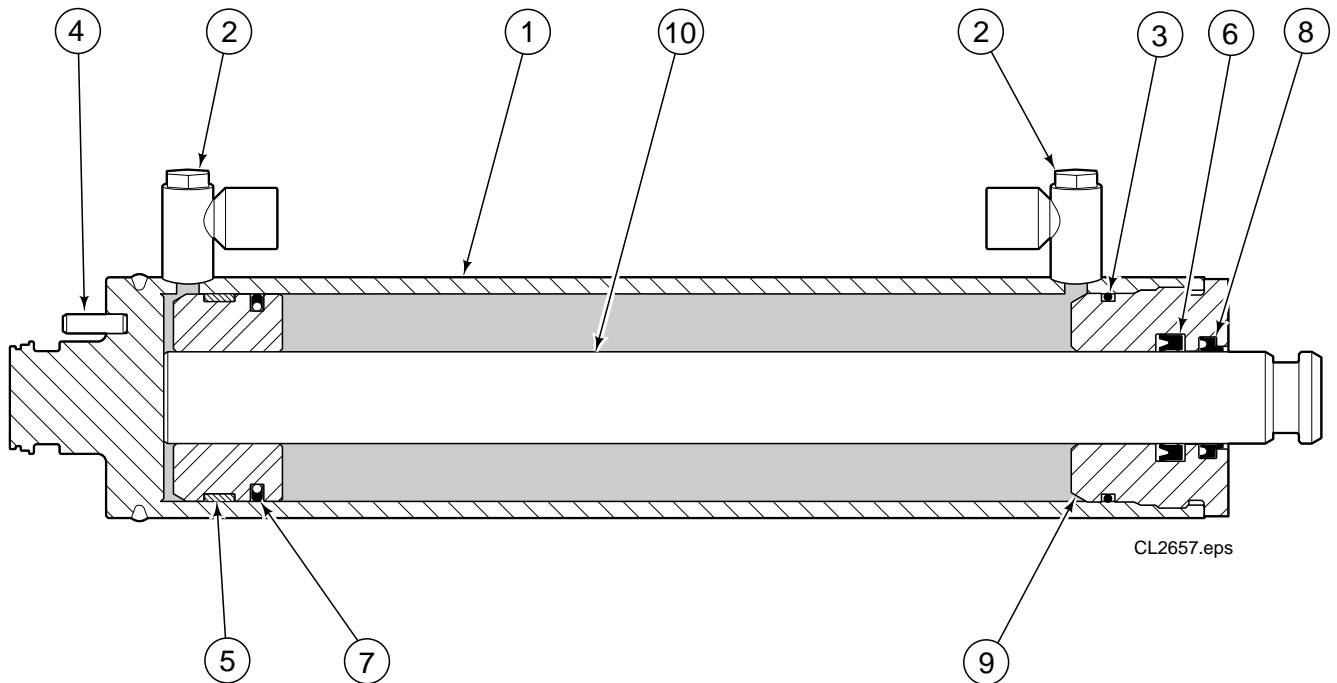
SK-8263

Base Unit
Basisgruppe
Groupe de base



Cylinder Group
Zylinder Gruppe
Groupe Vérin

6060860



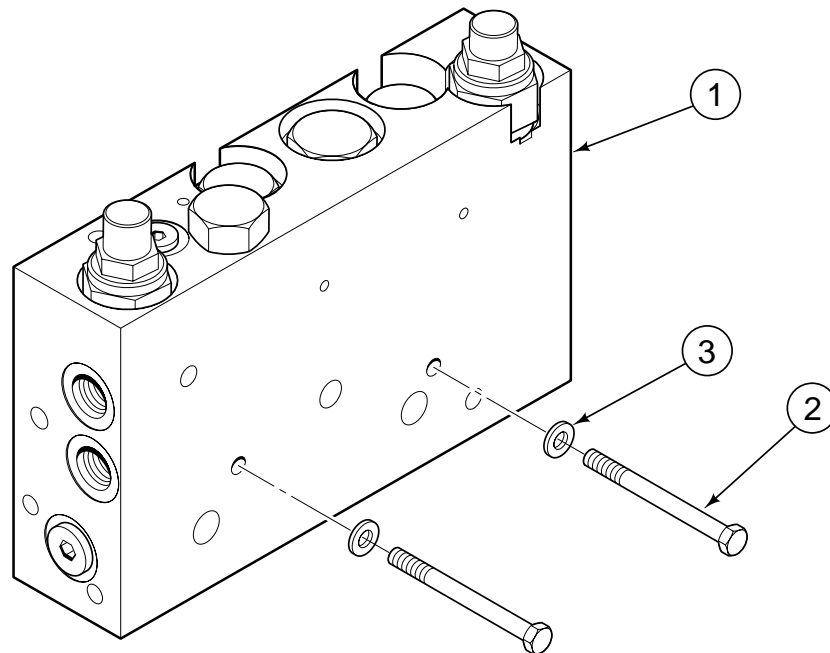
Ref.	Qty.	Part No.	Description	Bezeichnung	Discription
1	1	6060857	Shell	Zylinderrohr	Corps de vérin
2	1	17171	Plug	Stopfen	Bouchon
3	1	◆ 6031924	O-Ring	O-Ring	Joint torique
4	1	769011	Roll Pin	Spannhülse	Goupille
5	1	◆ 6031914	Piston Guide Ring	Kolben Führung	Guide Piston
6	1	◆ 6031244	Rod Seal	Kolbenstangedichtung	Joint de Vérin
7	1	◆ 6031916	Piston Seal	Kolbendichtung	Joint de Piston
8	1	◆ 6031243	Wiper	Abstreifer	Racleur
9	1	6031913	Retainer	Zylinderdeckel	Bague de retenue
10	1	6060859	Piston/Rod Assy.	Kolbenstange	Tige de Vérin

◆ Included in service kit 6032462 / Enthalten im Dichtsatz 6032462 / Inclus dans le kit de service 6032462

Low pressure - S-22412

Valve Group, LH Clamping
Ventilgruppe
Groupe de Valve

6036667



CL2644.eps

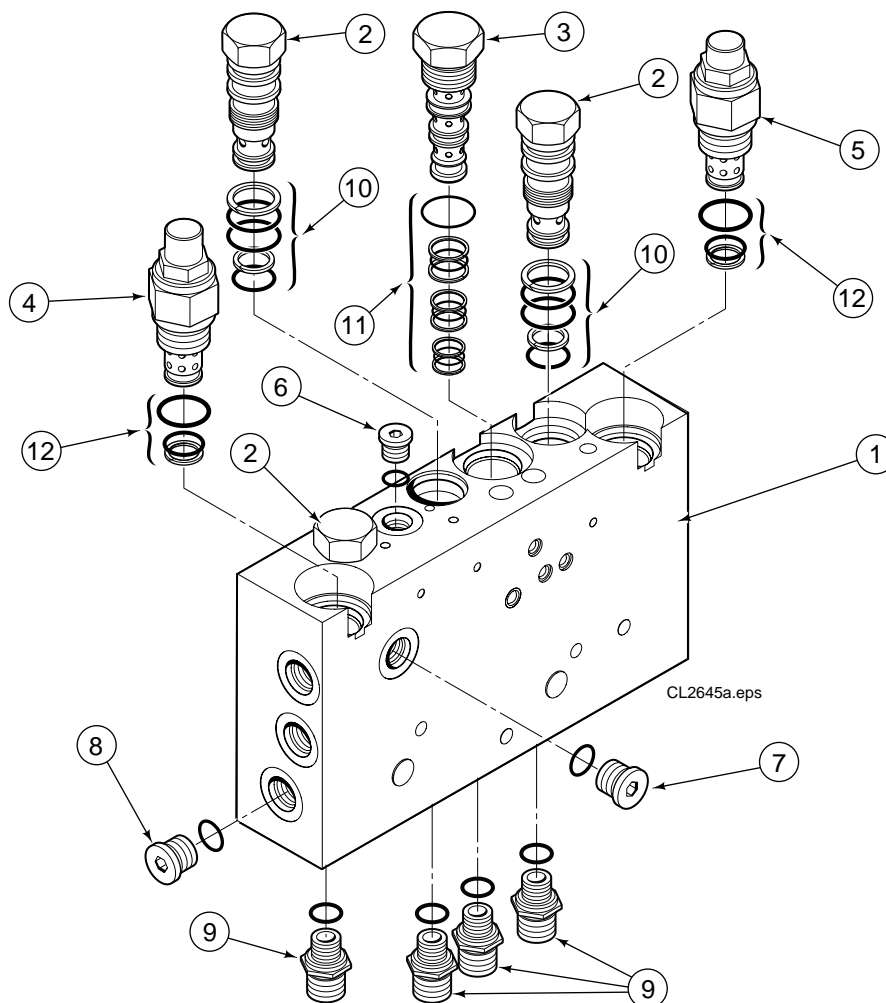
Ref.	Qty.	Part No.	Description	Bezeichnung	Description
1	1	6036373	Valve Assembly	Ventilzusammenbau	Ensemble de valve
2	2	768518	Capscrew, M6x65	Kopfschraube, M6x65	Vis à tête, M6x65
3	2	202346	Washer	Unterlegscheibe	Rondelle

Valve Assembly

Ventilzusammenbau

Ensemble de valve

6036373



CL2645a.eps

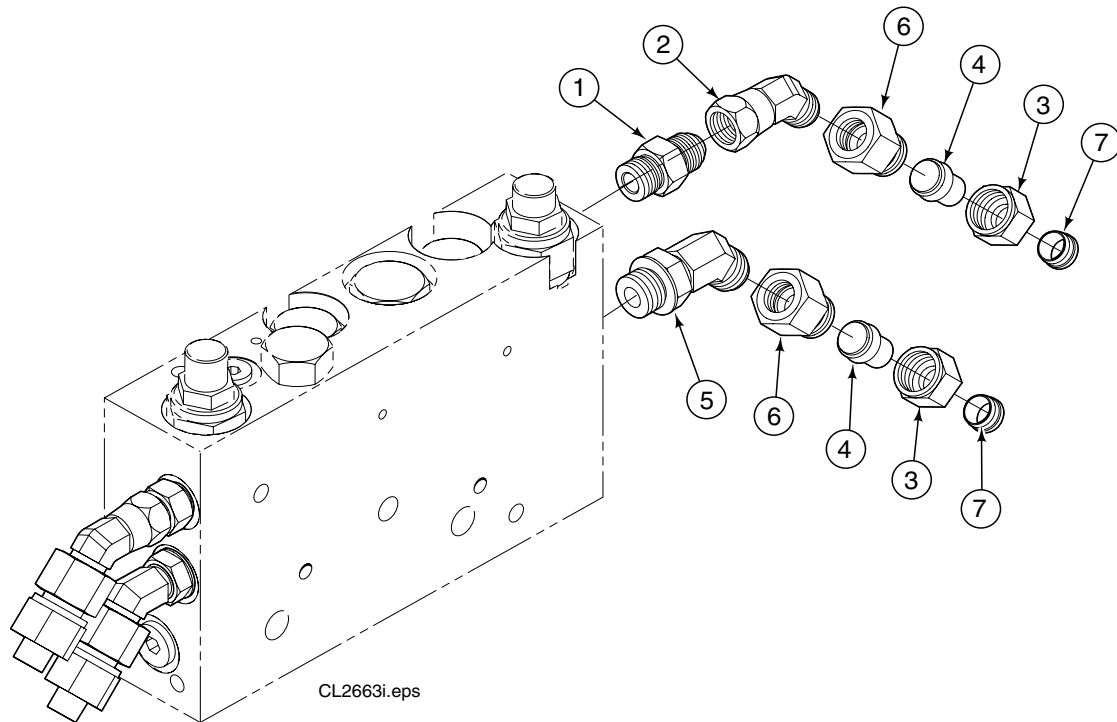
Ref.	Qty.	Part No.	Description	Bezeichnung	Description
1	1	6036358	Valve Body	Ventil Gehäuse	Corps de clapets
2	3	6038929	Check Valve	Rückschlagventil	Valve anti-retour
3	1	210266	Flow Divider/Combiner	Mengenteiler	Repart de débit
4	1	6035871	Relief Valve	Druckbegr. Ventil	Valve de décharge
5	1	6001450	Cross over relief valve	Druckbegr. Ventil	Valve de décharge
6	1	609234	Plug	Stopfen	Bouchon
7	1	609455	Plug	Stopfen	Bouchon
8	1	604510	Plug	Stopfen	Bouchon
9	4	778100	Fitting, M16	Verschraubung, M16	Raccord, M16
10	3	667516	Seal Kit	Dichtsatz	Kit de service
11	1	679992	Seal Kit	Dichtsatz	Kit de service
12	2	682170	Seal Kit	Dichtsatz	Kit de service

Fitting Group

Verschraubungsgruppe

Groupe Raccord

6213169



Ref.	Qty.	Part No.	Description	Bezeichnung	Description
1	2	604511	Fitting	Verschraubung	Raccord
2	2	605230	Fitting	Verschraubung	Raccord
3	4	752549	Nut	Mutter	Ecrou
4	4	799482	Cap	Deckel	Bouchon
5	2	611302	Fitting	Verschraubung	Raccord
6	4	759149	Connector	Verschraubung	Raccord
7	4	752547	Ring	Ring	Torique

Hydraulic Turnafork
Hydraulische Turnafork Gabel
Fourches Turnafork Hydraulique

6083283
6083284

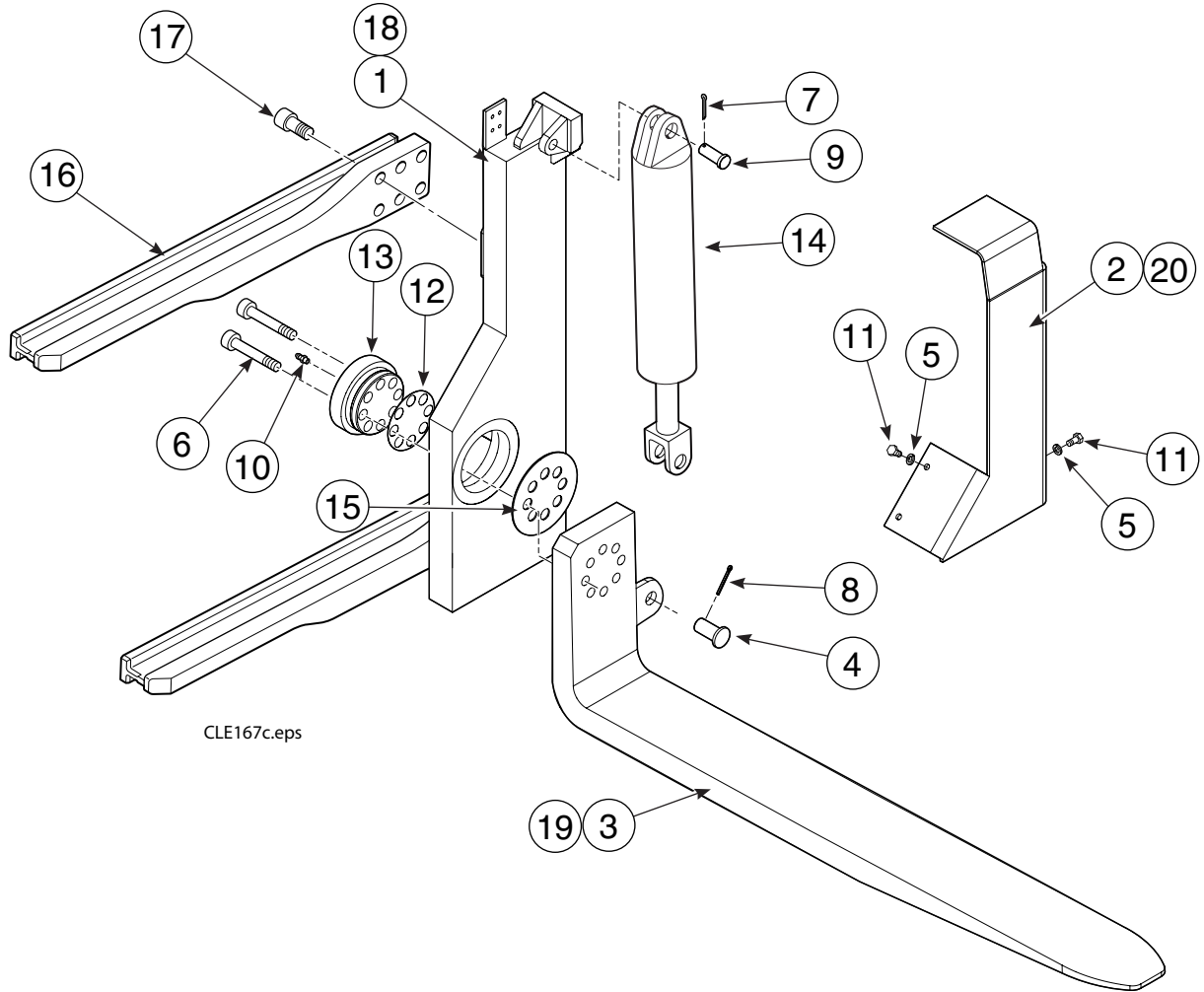
Ref.	Qty	Partno.	Description	Bezeichnung	Description
	➤	6083283	Hydr. Turnafork assy RH	Gabelzusammenbau R.	Ensemble de Fourche D.
	➡	6083284	Hydr. Turnafork assy LH	Gabelzusammenbau L.	Ensemble de Fourche G.
1	1	6083288	Baseplate LH	Grundplatte L.	Embase G.
2	1	6083453	Bumper LH	Schutzschild L.	Plaque protect. G.
3	1	6083459	Pivot fork LH	Drehgabel L.	Fourche G.
4	1	6223488	Clevis pin	Bolzen	Goupille
5	4	206315	Washer	Unterlegblech	Rondelle
6	8	768843	Capscrew, M16x70	Kopfschraube, M16x70	Vis à tête, M16x70
7	1	6517	Cotter pin	Sicherung	Arrete
8	1	6527	Cotter pin	Sicherung	Arrete
9	1	678525	Clevis pin	Bolzen	Goupille
10	1	7401	Grease fitting	Schmiernippel	Graisser
11	4	767961	Capscrew, M8x16	Kopfschraube, M8x16	Vis à tête, M8x16
12	1	782049	Shim	Distanzplatte	Entretoise
13	1	782050	Bearing	Lager	Roulement
14	1	6232830	Cylinder	Zylinder	Verin
15	1	6215713	Wear plate	Schutzplatte	Plateau prot.
16	2	6035846	Arm carrier	Armtrager	Coulisse
17	12	769579	Capscrew, M20x40	Kopfschraube, M20x40	Vis à tête, M20x40
18	1	6083287	Baseplate RH	Grundplatte R.	Embase D.
19	1	6083458	Pivot fork RH	Drehgabel R.	Fourche D.
20	1	6083457	Bumper RH	Schutzschild R.	Plaque protect. D.

- Includes Items 4-20 / Ref 4-20 enthalten / Ref. 4-20 inclus
- ➡ Includes Items 1-17 / Ref 1-17 enthalten / Ref. 1-17 inclus

Hydraulic Turnafork

Hydraulische Turnafork Gabel

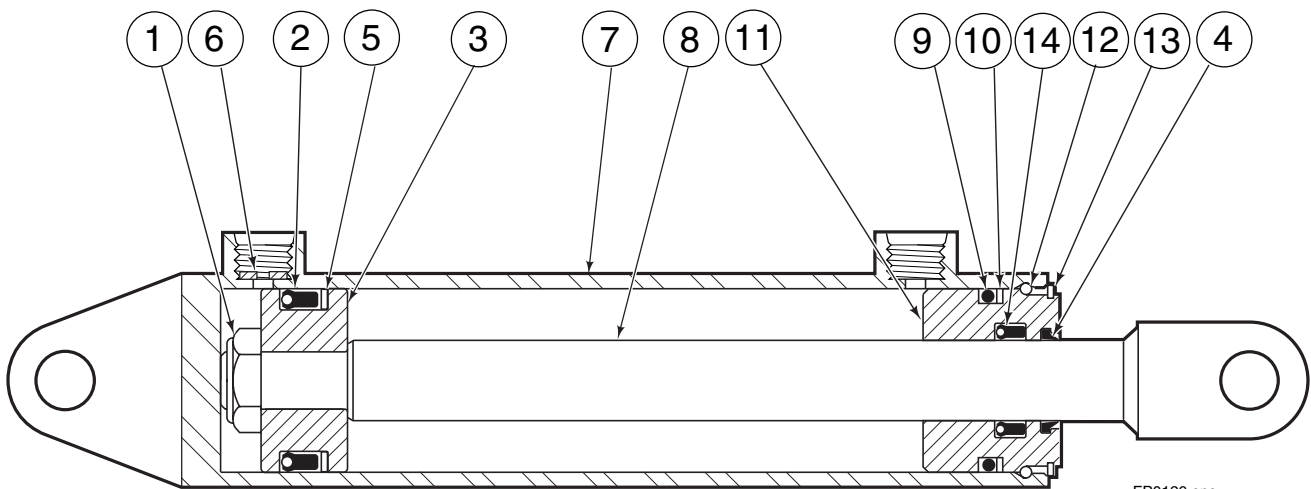
Fourches Turnafork Hydraulique



Sideshift Cylinder

Zylinder

Vérin

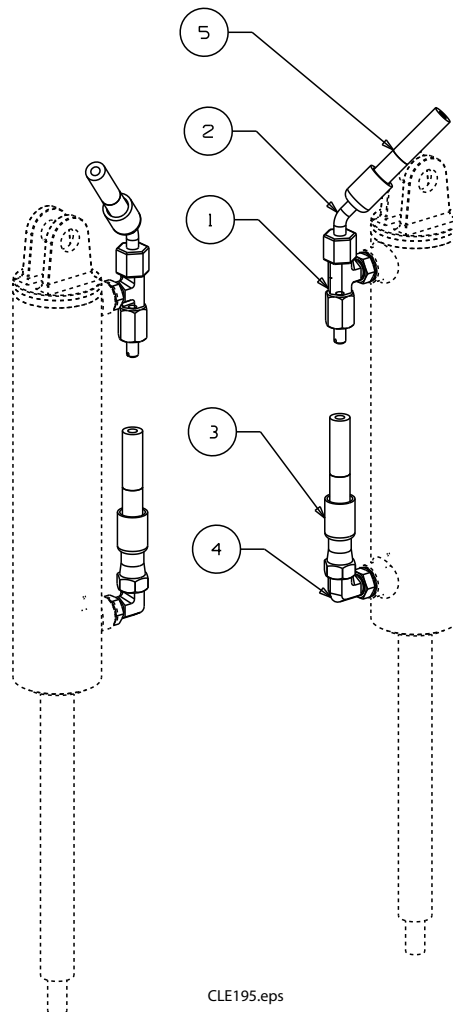


Ref	Qty	Partno	Description	Bezeichnung	Description
		6232830	Cylinder Assembly	Zylinderzusammenbau	Ensemble de vérin
1	1	553857	Nut	Mutter	Ecrou
2	1	■ 662452	Seal	Dichtung	Joint
3	1	553501	Piston	Kolben	Piston
4	1	■ 636851	Wiper	Abstreifer	Racleur
5	1	■ 638247	Back-up Ring	Stutzring	Joint nde protection
6	1	675550	Washer	Unterlegblech	Rondelle
7	1	788496	Shell	Zylinderrohr	Corps de vérin
8	1	6233492	Rod	Kolbenstange	Tige de vérin
9	1	■ 2785	O-Ring	O-Ring	Joint torique
10	1	■ 615128	Back-up Ring	Stutzring	Joint de protection
11	1	553500	Retainer	Zylinderdeckel	Bague de retenue
12	1	553856	Retaining Ring	Ring	Joint
13	1	7202	Snap Ring	Sicherungsring	Circlips
14	1	■ 641835	Seal	Dichtung	Joint
	1	6233494	Spacer	Distanzstueck	Entretoise

■ Included in Service Kit 553861 / Enthalten im Dichtsatz 553861 / Inclus dans le kit de service 553861

Hydraulic Group
Hydraulikgruppe
Groupe Hydraulique

6231751

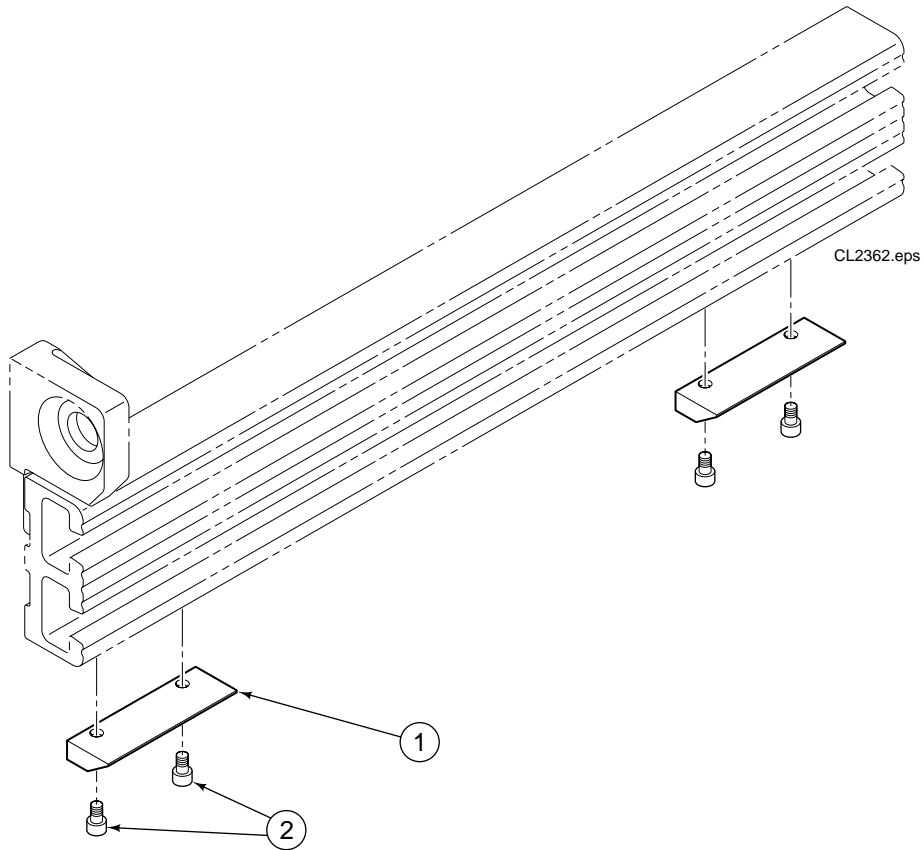


CLE195.eps

Ref.	Qty.	Part No.	Description	Bezeichnung	Description
1	2	617487	Restrictor	Drosselventil	Limiteur
2	2	6209482	Fitting	Verschraubung	Raccord
3	2	6011111	Fitting	Verschraubung	Raccord
4	2	601676	Fitting	Verschraubung	Raccord
5	contact Cascade		Hose	Schlauch	Flexible

Wear Tile Group
Verschleissziegelgruppe
Groupe Patin d' Usure

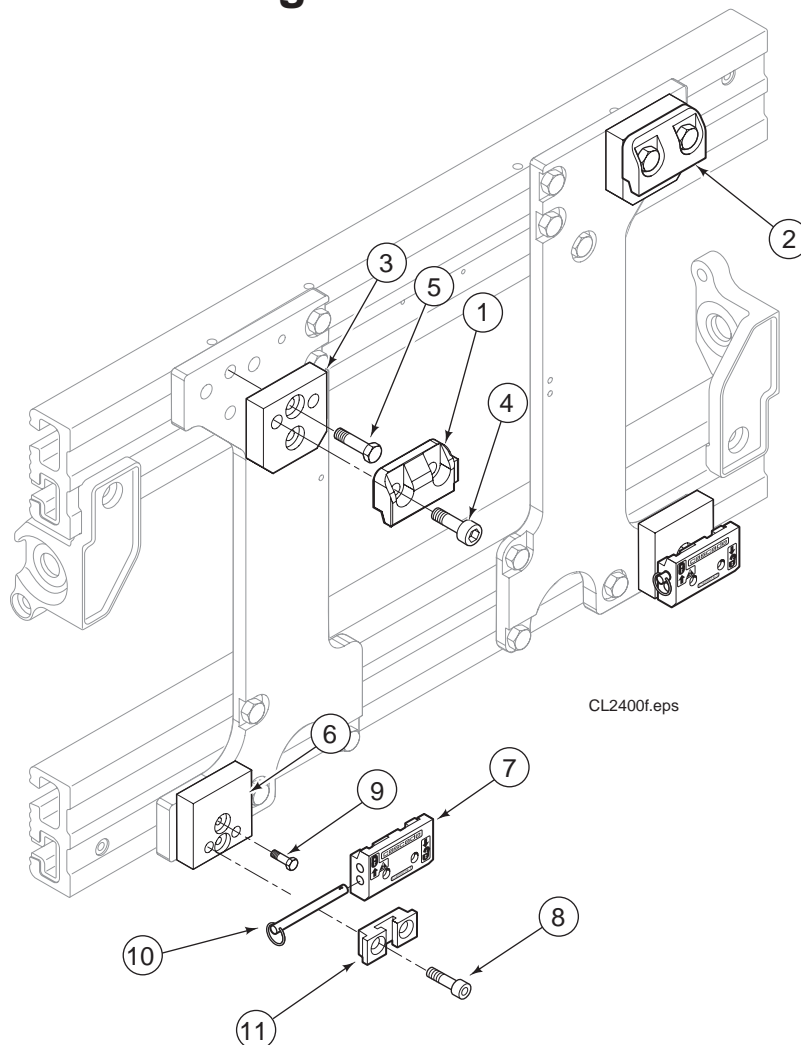
6031613



Ref.	Qty	Part No.	Description	Bezeichnung	Description
1	2	6031563	Wear Tile	Verschleissziegel	Patin d' Usure
2	4	6031581	Capscrew, M10x16	Kopfschraube, M10x16	Vis à tête, M10x16

Mounting Groups Aufhängungsgruppen Groupes d' Accrochage

6040559
6040568



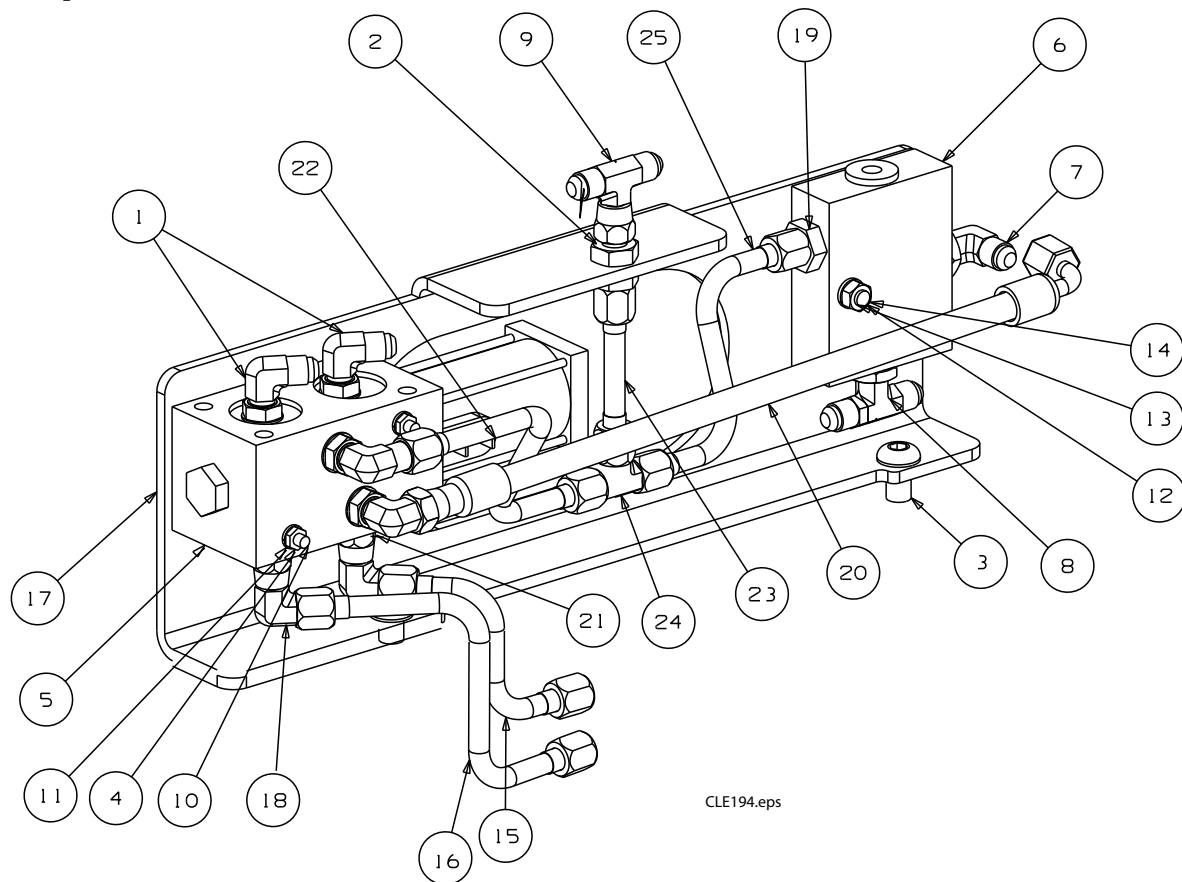
Ref.	Qty	Part No.	Description	Bezeichnung	Description
		▲ 6040559	Upper Mounting Group	Aufhängungsgr., oben	Groupe d' Accrochage, sup.
		● 6040568	Lower Mounting Group	Aufhängungsgr., unten	Groupe d' Accrochage, inf.
1	1	6002745	Upper Hook, LH	Haken, oben L.	Crochet, supérieur G.
2	1	211157	Upper Hook, RH	Haken, oben R.	Crochet, supérieur D.
3	2	6040557	Spacer	Distanzstueck	Entretoise
4	4	769584	Capscrew, M20x70	Kopfschraube, M20x70	Vis à tête, M20x70
5	4	6040801	Capscrew, M16x60	Kopfschraube, M16x60	Vis à tête, M16x60
6	2	6040565	Spacer	Distanzstueck	Entretoise
7	2	675957	Lower Hook	Haken, unten	Crochet, inférieur
8	4	211250	Capscrew	Kopfschraube	Vis à tête
9	4	768539	Capscrew, M10x45	Kopfschraube, M10x45	Vis à tête, M10x45
10	2	678832	Pin	Bolzen	Goupille
11	2	675958	Guide	Führung	Guide

▲ Includes items 1–5 / Ref. 1-5 enthalten / Ref. 1-5 inclus

● Includes items 6-11 / Ref. 6-11 enthalten / Ref. 6-11 inclus

Solenoid Adaption Magnetventilgruppe Groupe Solenoide

6083411



CLE194.eps

Ref.	Qty	Part No.	Description	Bezeichnung	Description
1	1	601676	Fitting	Verschraubung	Raccord
2	1	2375	Fitting	Verschraubung	Raccord
3	2	683142	Capscrew	Kopfschraube	Vis à tête
4	2	765718	Nut M6	Mutter M6	Ecrou M6
5	1	614091	Solenoid valve	Elektromagnetventil	Solenoid
6	1	626307	Check Valve	Kontrollventil	Valve de contrôle
7	2	641404	Fitting	Verschraubung	Raccord
8	1	213089	Fitting	Verschraubung	Raccord
9	2	610892	Fitting	Verschraubung	Raccord
10	2	212190	Capscrew	Kopfschraube	Vis à tête
11	2	787398	Washer	Unterlegscheibe	Rondelle
12	1	768256	Capscrew	Kopfschraube	Vis à tête
13	1	787389	Washer	Unterlegscheibe	Rondelle
14	4	767414	Nut M8	Mutter M8	Ecrou M8
15	1	6083491	Tube assy	Rohr	Tube
16	1	6083490	Tube assy	Rohr	Tube
17	1	6232735	Guard	Schutzschild	Protecteur
18	2	604511	Fitting	Verschraubung	Raccord
19	1	611288	Fitting	Verschraubung	Raccord
20	1	6232751	Hose	Schlauch	Flexible
21	2	2680	Fitting	Verschraubung	Raccord
22	1	6233043	Tube assy	Rohr	Tube
23	1	6232289	Tube assy	Rohr	Tube
24	1	2576	Fitting	Verschraubung	Raccord
25	1	6233042	Tube assy	Rohr	Tube