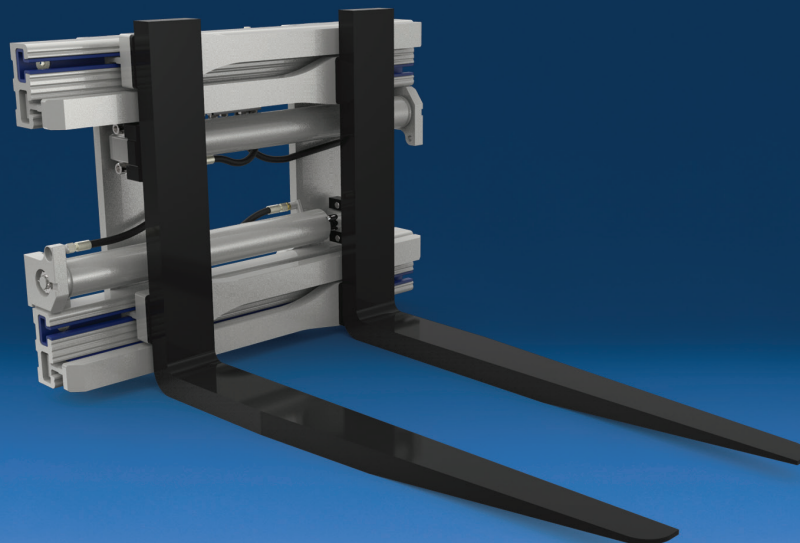
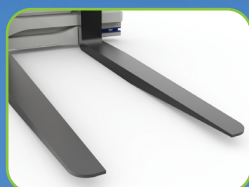


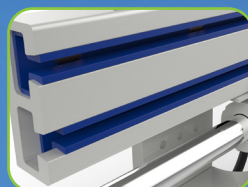
Pinze versatili con forche sagomate e rastremate per un facile inserimento tra i carichi



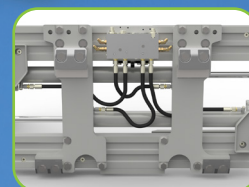
Valvola di massima pressione per la regolazione delle funzioni di presa e traslazione



Forche speciali sagomate e orientate verso l'interno per consentire l'inserimento tra i carichi



Pattini di scorrimento autolubrificanti con garanzia di 10.000 ore



Ottime caratteristiche di visibilità attraverso il telaio

APPLICAZIONI

Pinze a forche speciali progettate per le più varie e gravose applicazioni di stivaggio. Forche speciali sagomate e orientate verso l'interno per consentire l'inserimento tra i carichi e la presa di cassette e balle di varie dimensioni.

CARATTERISTICHE DELLA SERIE J

Visibilità ottimale per l'operatore.

Efficiente impianto idraulico per ridurre al minimo il consumo di energia e ottimizzare le prestazioni.

- Protezione idraulica delle funzioni di apertura e chiusura della pinza.
- Divisore di flusso per un movimento sincronizzato dei bracci.
- Cartucce idrauliche e attacco manometro facilmente accessibili dal lato superiore della valvola.
- Valvola di massima sul circuito di traslazione per una regolazione ottimale della velocità e delle prestazioni del traslatore.

Costruzione solida con caratteristiche ottimali di resistenza, durata e prestazioni.

- Settore antiusura temprato intercambiabile posizionato al centro del telaio.
(Con esclusione dei modelli rotanti).
- Telaio in acciaio ad alta resistenza.
- Pattini di scorrimento autolubrificanti in UHMW sull'intera lunghezza del telaio.
- Forza di serraggio ottimale per una movimentazione sicura.

Progettata per garantire eccellenti prestazioni.

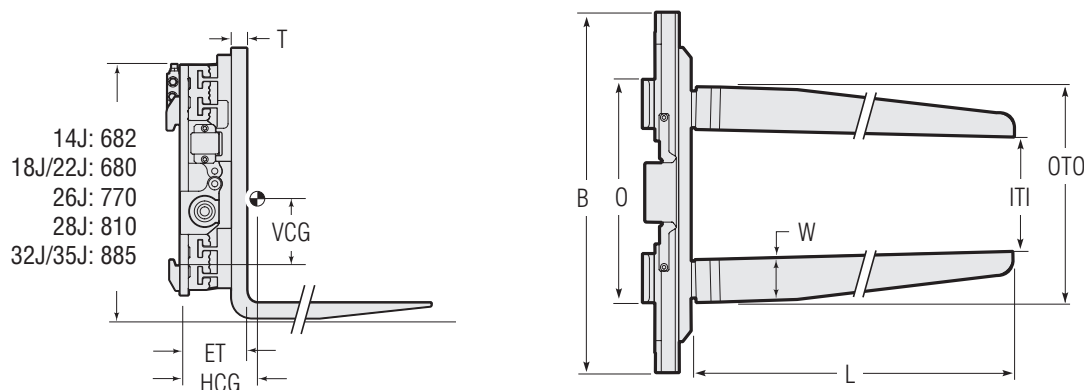
- Fermo di centraggio integrato per un'installazione precisa e sicura.
- Disponibile in due diverse classi di pressione a seconda della pressione erogata dall'impianto idraulico del carrello.

CARATTERISTICHE ESCLUSIVE DEI BRACCI

- Forche speciali sagomate e orientate verso l'interno.

OPZIONI

- Larghezze telaio e campi di apertura speciali.
- Impianti idraulici ad alta e a bassa pressione.
- Modelli base, traslanti e rotanti (di 360°).
- Disponibili bracci di varie altezze e lunghezze.
- Dispositivo di controllo indipendente dei bracci.
- Valvola con sistema di rigenero (per una maggiore velocità di azionamento in caso di carrelli elettrici con bassa portata idraulica).
- Dispositivo di traslazione separata.
- Protezione della valvola.
- Griglia reggicarico di serie.
- Protezione dei cilindri.
- Kit di sganci rapidi meccanici.



Codice catalogo	Portata al baricentro del carico sulle forche kg@mm	Portata al baricentro del carico come pinza kg@mm	Larghezza totale B mm	Campo di apertura ITI mm	Campo di apertura OTO mm	Dimensioni forche LxWxT mm	Larghezza min piastra portaforche O mm	Spessore effettivo ET mm	Baricentro orizzontale HCG mm	Baricentro verticale VCG mm	Peso kg	Classe di aggancio ISO 2328
Bassa pressione - Per carrelli che sviluppano pressioni di esercizio inferiori a 190 bar												
14J-HCS-2A-0120	1900@500	1400@500	950	250-1380	530-1660	1150x125x40	670	175	182	199	321	2A
14J-HCS-2A-0130	1900@500	1400@500	1050	255-1470	532-1747	1150x125x40	670	175	179	201	330	2A
18J-HCS-2A-0120	2300@500	1900@500	950	255-1415	554-1712	1150x125x40	824	186	177	212	349	2A
18J-HCS-2A-0130	2300@500	1900@500	1050	260-1500	556-1796	1150x125x40	824	186	176	208	354	2A
18J-HCS-2A-0140	2300@500	1900@500	1150	255-1595	552-1892	1150x125x40	824	186	172	210	369	2A
18J-HCS-2A-0145	2300@500	1900@500	1150	355-1795	654-2094	1150x125x40	824	186	171	211	375	2A
18J-HCS-2A-0150	2300@500	1900@500	1250	255-1695	554-1994	1150x125x40	824	186	169	212	381	2A
22J-HCS-2A-0130	2800@500	2300@500	1050	255-1495	560-1800	1150x125x45	824	195	186	206	376	2A ②
22J-HCS-2A-0140	2800@500	2300@500	1150	265-1605	569-1909	1150x125x45	824	195	182	208	390	2A ②
22J-HCS-2A-0145	2800@500	2300@500	1150	365-1820	670-2124	1150x125x45	824	195	180	209	396	2A ②
22J-HCS-2A-0155	2800@500	2300@500	1250	400-1990	701-2291	1150x125x45	824	195	178	210	403	2A ②
26J-HCS-3A-0130	3200@500	2800@500	1150	260-1570	556-1866	1150x125x50	924	218	179	254	499	3A
26J-HCS-3A-0135	3200@500	2800@500	1150	355-1760	650-2056	1150x125x50	924	218	178	255	508	3A
26J-HCS-3A-0140	3200@500	2800@500	1250	255-1660	550-1956	1150x125x50	924	218	176	255	514	3A
26J-HCS-3A-0145	3200@500	2800@500	1250	455-2055	750-2350	1150x125x50	924	218	173	257	534	3A
28J-HCS-3A-0120	3600@500	2800@500	1250	205-1525	545-1865	1150x150x50	811	221	179	271	607	3A
28J-HCS-3A-0130	3600@500	2800@500	1350	205-1625	545-1965	1150x150x50	811	221	176	273	625	3A
32J-HCS-3A-0120	4200@500	3300@500	1250	205-1525	545-1865	1150x150x50	811	231	184	274	629	3A
32J-HCS-3A-0130	4200@500	3300@500	1350	205-1625	545-1965	1150x150x50	811	231	181	276	650	3A
35J-HCS-4A-0120	4200@600	3500@600	1250	205-1525	545-1865	1150x150x50	911	266	205	227	662	4A
35J-HCS-4A-0130	4200@600	3500@600	1350	205-1625	545-1965	1150x150x50	911	266	203	228	682	4A

- ① Pinze portuali idonee per europallet.
- ② 22J: Disponibile l'aggancio ISO 2328 classe 3A. **Contattare Cascade** per le specifiche.

- ▶ Per carrelli elevatori con classe di aggancio 2B l'attrezzatura verrà configurata con un aggancio 2A e forche con tallone allungato. **Contattare Cascade** per le specifiche.
- ▶ Protezione del telaio compresa.
- ▶ Disponibili modelli non traslanti, **contattare Cascade**.
- ▶ La configurazione per i collegamenti valvola sono con comando pinza a destra e traslazione a sinistra (dal punto di vista dell'operatore). Disponibile su richiesta la configurazione invertita dei collegamenti valvola.
- ▶ Tutti i modelli includono la traslazione integrata.