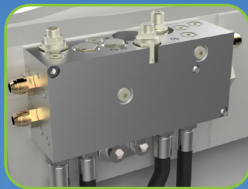
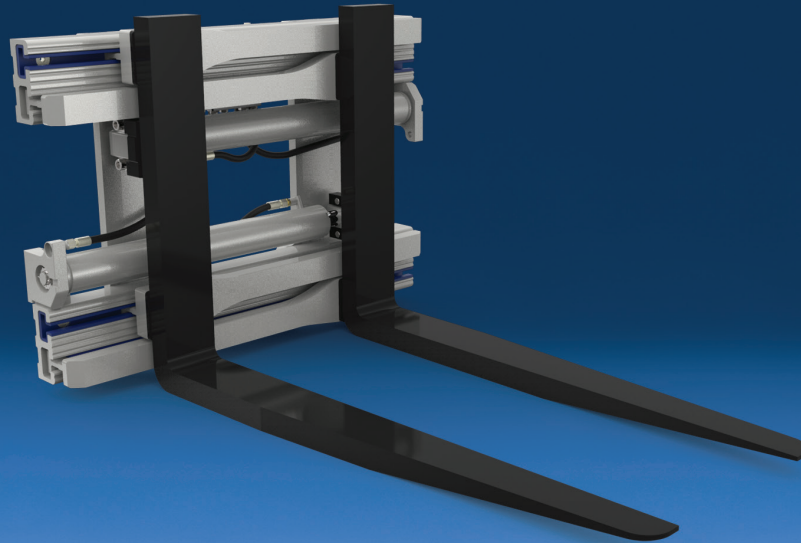
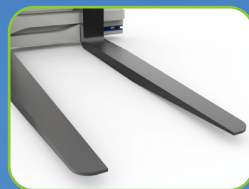


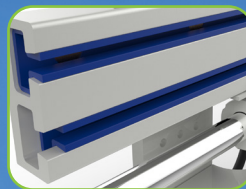
# Pinzas versátiles con horquillas cónicas y perfiladas para la penetración entre cargas



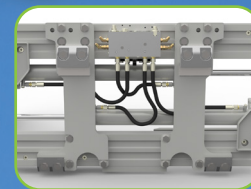
Descarga de presión regulable estándar para las funciones de apriete y desplazamiento lateral



Horquillas convergentes perfiladas para la penetración entre cargas



Sin mantenimiento de cojinetes, con una garantía de 10 000 horas



Visibilidad a través del bastidor sin igual en el sector

## APLICACIONES

Pinzas de horquilla especiales, diseñadas para satisfacer las exigencias de las aplicaciones de estiba y desestiba. Horquillas convergentes perfiladas para penetrar entre cargas y sujetar diversos tamaños de contenedores y balas.

## CARACTERÍSTICAS DE LA SERIE J

**Visibilidad sin igual en el sector.**

**Eficiente sistema hidráulico que reduce el consumo de energía y mejora el rendimiento.**

- Protección en apriete y apertura.
- Divisor de caudal para un movimiento uniforme de los brazos.
- Cartuchos hidráulicos de montaje superior y toma de pruebas para facilitar el acceso y el ajuste.
- La descarga del circuito de desplazamiento lateral optimiza su velocidad y rendimiento.

**Sólido diseño que ofrece resistencia, durabilidad y prestaciones óptimas.**

- Segmento endurecido de desgaste de bastidor reemplazable de montaje central.  
*(Salvo modelos giratorios.)*
- Bastidor de acero de gran resistencia.
- Cojinetes UHMW de longitud total, sin necesidad de lubricación.
- Fuerza de apriete máxima para una manipulación segura de la carga.

**Diseño práctico y de gran rendimiento.**

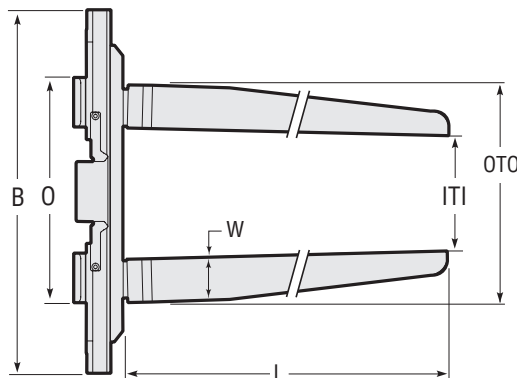
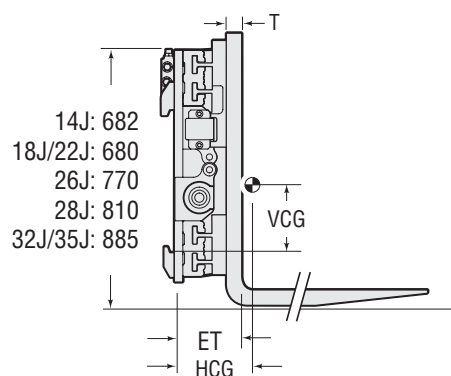
- Clavija de centrado real integrada para una instalación precisa y segura
- Disponibles con dos valores de presión para adaptar el accesorio al sistema hidráulico de la carretilla.

## CARACTERÍSTICA DE BRAZO EXCLUSIVA

- **Horquillas convergentes perfiladas.**

## OPCIONES

- Anchos de bastidor y gamas de aperturas especiales.
- Sistemas hidráulicos de alta y baja presión.
- Modelos básicos, con desplazamiento lateral y giratorios (360°).
- Otras medidas de brazos.
- Control del brazo independiente.
- Válvula de regeneración (aumento de la velocidad de apertura para carretillas eléctricas de bajo caudal).
- Montaje de desplazador lateral externo.
- Protección de válvula.
- Respaldo de carga instalado en fábrica.
- Protector/cubierta de cilindro.
- Kit de montaje de desconexión rápida.



N.º de catálogo para pedido	Capacidad a centro de carga sobre horquillas (mm)	Capacidad a centro de carga como pinza (mm)	Anchura total (mm)	Gama de aperturas (mm)	Gama de aperturas sobre las horquillas (mm)	Tamaño de horquilla (mm)	Anchura mínima del tablero de la carretilla (mm)	Espesor perdido (mm)	Centro de gravedad horizontal (mm)	Centro de gravedad vertical (mm)	Peso (kg)	Tipo de montaje (ISO 2328)
	kg a mm	kg a mm	B	ITI	OTO	LxAg	O	EP	CGH	CGV		
<b>Accesorios de baja presión: para carretillas elevadoras que suministran 189 bar o menos al circuito auxiliar.</b>												
14J-HCS-2A-0120	1900@500	1400@500	950	250-1380	530-1660	1150x125x40	670	175	182	199	321	2A
14J-HCS-2A-0130	1900@500	1400@500	1050	255-1470	532-1747	1150x125x40	670	175	179	201	330	2A
18J-HCS-2A-0120	2300@500	1900@500	950	255-1415	554-1712	1150x125x40	824	186	177	212	349	2A
18J-HCS-2A-0130	2300@500	1900@500	1050	260-1500	556-1796	1150x125x40	824	186	176	208	354	2A
18J-HCS-2A-0140	2300@500	1900@500	1150	255-1595	552-1892	1150x125x40	824	186	172	210	369	2A
18J-HCS-2A-0145	2300@500	1900@500	1150	355-1795	654-2094	1150x125x40	824	186	171	211	375	2A
18J-HCS-2A-0150	2300@500	1900@500	1250	255-1695	554-1994	1150x125x40	824	186	169	212	381	2A
22J-HCS-2A-0130	2800@500	2300@500	1050	255-1495	560-1800	1150x125x45	824	195	186	206	376	2A
22J-HCS-2A-0140	2800@500	2300@500	1150	265-1605	569-1909	1150x125x45	824	195	182	208	390	2A
22J-HCS-2A-0145	2800@500	2300@500	1150	365-1820	670-2124	1150x125x45	824	195	180	209	396	2A
22J-HCS-2A-0155	2800@500	2300@500	1250	400-1990	701-2291	1150x125x45	824	195	178	210	403	2A
26J-HCS-3A-0130	3200@500	2800@500	1150	260-1570	556-1866	1150x125x50	924	218	179	254	499	3A
26J-HCS-3A-0135	3200@500	2800@500	1150	355-1760	650-2056	1150x125x50	924	218	178	255	508	3A
26J-HCS-3A-0140	3200@500	2800@500	1250	255-1660	550-1956	1150x125x50	924	218	176	255	514	3A
26J-HCS-3A-0145	3200@500	2800@500	1250	455-2055	750-2350	1150x125x50	924	218	173	257	534	3A
28J-HCS-3A-0120	3600@500	2800@500	1250	205-1525	545-1865	1150x150x50	811	221	179	271	607	3A
28J-HCS-3A-0130	3600@500	2800@500	1350	205-1625	545-1965	1150x150x50	811	221	176	273	625	3A
32J-HCS-3A-0120	4200@500	3300@500	1250	205-1525	545-1865	1150x150x50	811	231	184	274	629	3A
32J-HCS-3A-0130	4200@500	3300@500	1350	205-1625	545-1965	1150x150x50	811	231	181	276	650	3A
35J-HCS-4A-0120	4200@600	3500@600	1250	205-1525	545-1865	1150x150x50	911	266	205	227	662	4A
35J-HCS-4A-0130	4200@600	3500@600	1350	205-1625	545-1965	1150x150x50	911	266	203	228	682	4A

**Accesorios de alta presión disponibles para carretillas elevadoras que suministran de 190 a 250 bar al circuito auxiliar, consulte a Cascade.**

- ① Pinzas portuarias adecuadas para europalets
- ② 22J: Montaje de tipo 3A disponible - Solicite las especificaciones a Cascade.
- ▶ Para las carretillas con montaje de tipo 2B el accesorio se configurará con un montaje 2A y horquillas con respaldo alargado hacia abajo. Solicite las especificaciones a Cascade.
- ▶ Protector de bastidor incluido.
- ▶ Modelos sin desplazamiento lateral disponibles, consulte a Cascade.
- ▶ La configuración estándar de las válvulas es con las tomas de pinza a la derecha y desplazamiento lateral a la izquierda. Configuración inversa de válvulas opcional.
- ▶ Todos los modelos cuentan con desplazamiento lateral integrado.