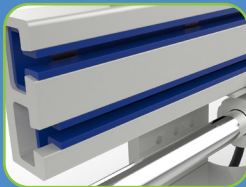
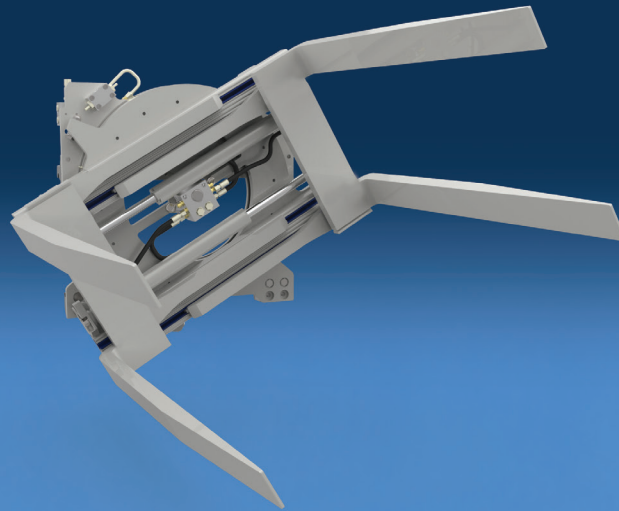
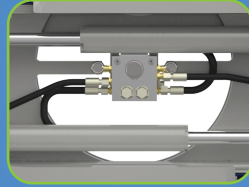


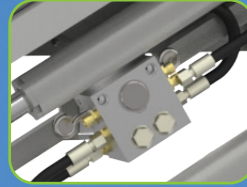
Pour retourner, séparer, pivoter et transférer la charge d'une palette à une autre



Glissières sans entretien garanties 10000 heures



Conçues pour offrir un maximum de visibilité à travers et autour du bâti



Le répartiteur de débit intégré garantit le déplacement synchronisé des bras



Le groupe motoréducteur à entraînement direct assure une meilleure longévité

APPLICATIONS

Le retourneur de charges TURNALOAD™ de Cascade permet de faire pivoter la balle et de se glisser entre des piles de balles de déchets. Il permet également le transfert rapide de charges placées sur des palettes propriétaires vers des palettes moins coûteuses ou vers les palettes du client. Le TURNALOAD™ peut aussi être utilisé pour retourner les produits sujets à la sédimentation, ainsi que pour la rotation de bacs verseurs ou de bacs de manutention. Augmente la productivité de manière significative en limitant ou en éliminant les interventions manuelles liées au retournement des charges.

CARACTÉRISTIQUES DE LA SÉRIE J

Visibilité à la pointe du secteur.

Système hydraulique efficace qui réduit la consommation d'énergie et optimise la performance.

- Limiteur de pression sur le serrage et sur l'ouverture (extérieur des bras).
- Cartouche de répartition de débit pour permettre le déplacement synchronisé des bras.
- Cartouches hydrauliques et prise de pression sur le haut du bloc pour faciliter leur accès et les réglages.
- Le limiteur de pression du déplacement latéral optimise la vitesse et les performances.

De conception robuste pour une résistance, une durabilité et des performances optimales.

- Barre d'usure remplaçable en acier trempé placée sous le centre du bâti.
- Bâti en acier haute résistance.
- Glissières autolubrifiantes UHMW pleine longueur.
- Pièces moulées en acier haute résistance.
- Serrage maximal pour une manutention en toute sécurité.

Conçu pour la simplicité et la performance.

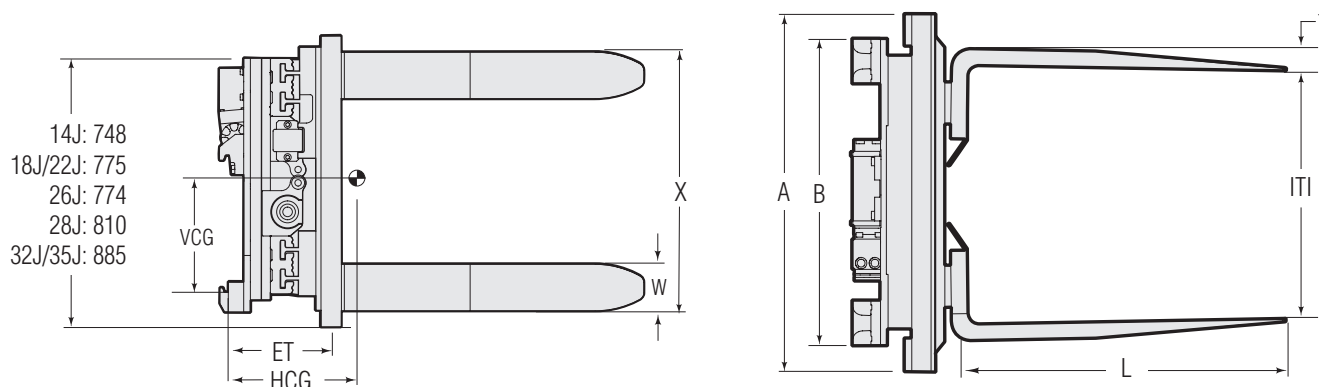
- Vrai taquet d'ancrage central pour une installation précise et sécurisée.
- Version haute ou basse pression selon le circuit hydraulique du chariot.

CARACTÉRISTIQUES UNIQUES DES BRAS

- Tête rotative pour applications lourdes avec rotation continue à 360°.

OPTIONS

- Bras de stabilisation latéral pour le retournement de charges susceptibles de se séparer.
- Arrêt automatique de la rotation à 180° pour faciliter le travail du cariste au cas où l'application nécessite un arrêt systématique à 180°.
- Largeurs de bâti et plages d'ouverture spécifiques.
- Circuits hydrauliques haute et basse pression.
- Autres dimensions de bras.
- Valve avec régénération (accélère la vitesse d'ouverture sur des chariots électriques à faible débit).
- Barres d'usure boulonnées pleine largeur pour protéger le bâti.
- Plaque de protection des vérins.
- Kit d'accrochage rapide.



Référence Catalogue	Capacité à centre de charge kg à mm	Écartement des fourches X	Largeur du bâti (mm) A	Plage d'ouverture (mm) ITI	Dimensions des fourches (mm) LxWxT	Largeur mini. du tablier du chariot (mm) B	Déport (mm) ET	Centre de gravité horizontal (mm) HCG	Centre de gravité vertical (mm) VCG	Poids kg	Classe d'accrochage ISO 2328
Accessoires basse pression : Pour chariots limitant la pression à 189 bars max. au circuit auxiliaire											
14J-TAL-2A-0120	1400@500	560	950	560-1650	1000x100x40	617	262	230	305	499	2A
18J-TAL-2A-0120	1900@500	560	1050	590-1790	1200x125x40	813	294	292	324	661	2A
22J-TAL-2A-0120	2300@500	560	1050	590-1790	1200x125x40	813	296	293	324	667	2A ①
22J-TAL-2A-0125	2300@500	560	1150	590-1890	1200x125x40	813	296	290	324	680	2A ①
26J-TAL-3A-0120	2800@500	560	1050	610-1795	1200x125x50	813	351	338	318	805	3A
26J-TAL-3A-0125	2800@500	560	1100	735-2100	1200x125x50	813	351	335	318	826	3A
28J-TAL-3A-0120	3300@500	560	1150	710-2055	1200x150x50	795	349	317	340	933	3A
28J-TAL-3A-0130	3300@500	560	1250	610-1955	1200x150x50	795	349	312	340	964	3A
32J-TAL-3A-0140	3800@500	620	1250	610-2000	1200x150x60	865	333	305	372	1172	3A
35J-TAL-4A-0120	3500@600	620	1350	610-2000	1200x150x60	1100	395	404	380	1315	4A
Accessoires haute pression pour circuit auxiliaire chariot compris entre 190 à 250 bar, consulter Cascade											

① 22J: Disponible en classe 3A. Consulter Cascade.

► Les retourneurs de charges Turnaload™ sont faits à façon. Lors de votre demande de chiffrage veuillez préciser:

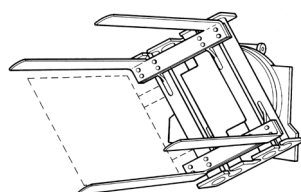
- La dimension des palettes, le sens de prise et la hauteur de la charge.
- La nature du produit et le conditionnement.
- Le poids et les dimensions (HxLxL) des charges.
- En position verticale, seul le bras supérieur sera mobile : montage standard (shut-off) Mobilité des deux bras possible en option (no shut-off).

► Un bras latéral peut être nécessaire selon la typologie du produit manutentionné. Consulter Cascade.

► Plaque de protection des vérins non comprise.

► L'écartement entre les fourches doit correspondre à ext.-ext. fourches.

► La hauteur mini de la charge est déterminée par la largeur du bâti. Consulter Cascade.



Bras de stabilisation latéraux fixes ou hydrauliques disponibles. Consulter Cascade.