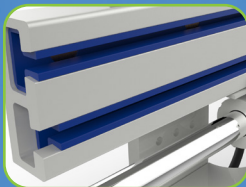
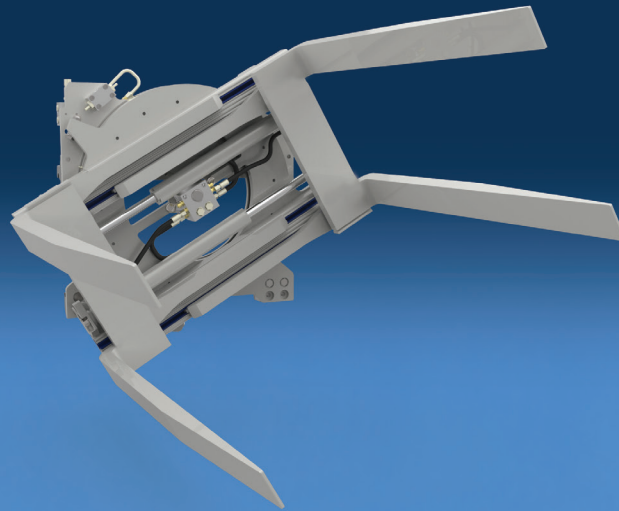
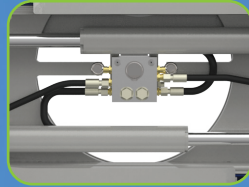


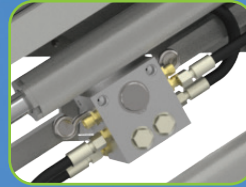
Zum Kippen, Ein-/Auslagern, Drehen und Palettenwechsel



Wartungsfreie Lager mit 10.000-Stunden-Garantie



Drehklammer-Konstruktion mit maximaler Sicht durch und um den Rahmen



Integrierter Mengenteiler für gleichmäßige Armbewegung



Drehgerät-Direktgetriebe für bewährte Langlebigkeit

ANWENDUNGEN

Mit TURNALOAD™ von Cascade lassen sich dicht gestapelte Schrott- und Abfallballen herauslösen und wenden. Außerdem können Lasten zügig von lagerinternen Paletten auf günstigere Versandpaletten oder kundeneigene Paletten umgelagert werden. Mit TURNALOAD™ können auch sedimentierungsanfällige Produkte umgedreht und Kisten oder Transportkästen ausgeleert werden. Mit diesem Anbaugerät ist eine deutliche Steigerung der Produktivität durch die Reduzierung oder den vollständigen Wegfall von körperlicher Arbeit beim Drehen von Lasten möglich.

MERKMALE DER J-SERIE

Branchenführende Sichtverhältnisse.

Energieeffizientes Hydrauliksystem reduziert den Energieverbrauch und maximiert die Leistung.

- Schutz vor zu hohem Klammer- und Rückstaudruck.
- Mengenteiler für gleichmäßige Armbewegungen.
- An der Oberseite montierte Ventilkartuschen und Prüfanschlüsse für leichte Zugänglichkeit und Einstellungen.
- Seitenschubkreis optimiert Seitenschubgeschwindigkeit und Leistung.

Robustes Design für optimale Festigkeit, Langlebigkeit und Leistung.

- Zentrales Rahmenverschleißsegment; gehärtet und austauschbar Hochfester Stahlrahmen.
- Wartungsfreie UHMW-Gleitlager über die gesamte Länge.
- Hochfeste Armbögen aus Stahlguss.
- Maximierte Klammerkraft für einen sicheren Transport.

Ausgelegt für optimalen Komfort und maximale Leistung.

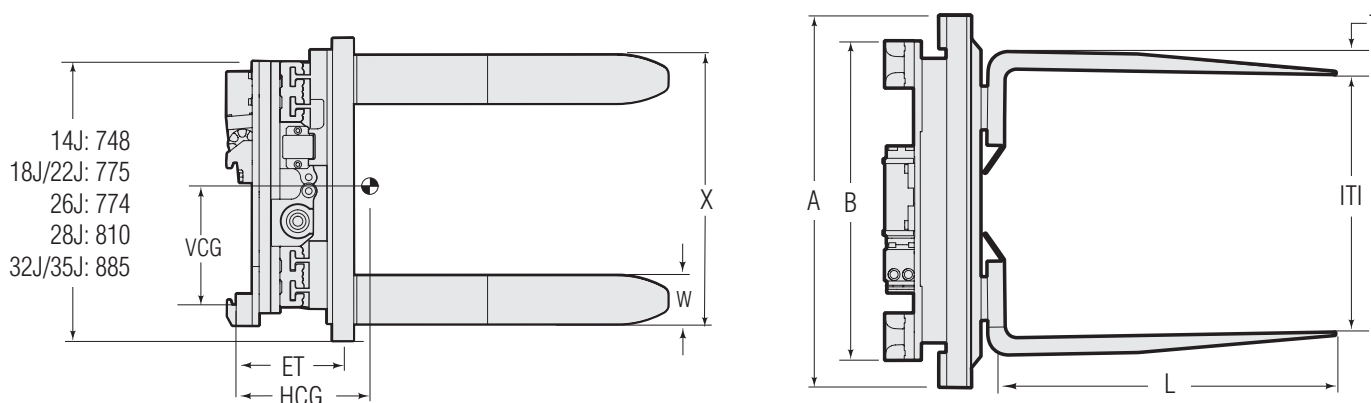
- Integrierte Gabelträgerzentrierung für eine präzise und sichere Montage.
- Lieferbar in Hoch- und Niederdruckversionen, um die Kompatibilität mit der Hydraulikanlage des Staplers sicherzustellen.

EXKLUSIVE ARMMERKMALE

- **Schwerlast-Drehgerät mit kontinuierlicher 360°-Rotation.**

OPTIONEN

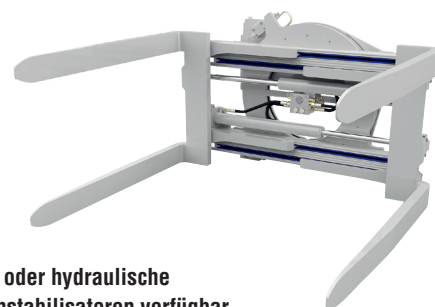
- Seitenstabilisator, zum Drehen von nicht zusammengefassten Lasten.
- 180°-Drehbegrenzung für den Fall, dass Lasten wiederholt in demselben 180°-Winkel gedreht werden müssen und ein permanenter Haltpunkt gewünscht ist.
- Sonder-Rahmenbreiten und -Öffnungsbereiche.
- Hochdruck- und Niederdruck-Hydrauliksysteme.
- Weitere Armabmessungen.
- Regenerationsventil (schnellere Öffnung bei Elektrostaplern mit geringeren Fördervolumen).
- Anschraubverschleißleisten auf gesamter Breite zum Schutz des Rahmens.
- Anschlag/Zylinderabdeckung.
- Schnellwechsel-Montagesatz.



Katalog-Bestellnr.	Tragfähigkeit @ Lastschwerpunkt	Gabelabstand	Gesamtbreite	Öffnungsbereich	Gabelabmessungen	Gabelabmessungen	Vorbaumaß	Eigen-schwerpunkt horizontal	Eigen-schwerpunkt vertikal	Eigengewicht	Aufhängungs-klasse
	kg@mm	X mm	A mm	ITI mm	LxWxT mm	B mm	ET mm	HCG mm	VCG mm	kg	ISO 2328
Niederdruck – Für Stapler mit einem Arbeitsdruck kleiner 190 bar											
14J-TAL-2A-0120	1400@500	560	950	560-1650	1000x100x40	617	262	230	305	499	2A
18J-TAL-2A-0120	1900@500	560	1050	590-1790	1200x125x40	813	294	292	324	661	2A
22J-TAL-2A-0120	2300@500	560	1050	590-1790	1200x125x40	813	296	293	324	667	2A ①
22J-TAL-2A-0125	2300@500	560	1150	590-1890	1200x125x40	813	296	290	324	680	2A ①
26J-TAL-3A-0120	2800@500	560	1050	610-1795	1200x125x50	813	351	338	318	805	3A
26J-TAL-3A-0125	2800@500	560	1100	735-2100	1200x125x50	813	351	335	318	826	3A
28J-TAL-3A-0120	3300@500	560	1150	710-2055	1200x150x50	795	349	317	340	933	3A
28J-TAL-3A-0130	3300@500	560	1250	610-1955	1200x150x50	795	349	312	340	964	3A
32J-TAL-3A-0140	3800@500	620	1250	610-2000	1200x150x60	865	333	305	372	1172	3A
35J-TAL-4A-0120	3500@600	620	1350	610-2000	1200x150x60	1100	395	404	380	1315	4A
Hochdruck-Anbaugeräte erhältlich für Stapler mit 190 bis 250 bar für die Zusatzhydraulik; bitte wenden Sie sich an Cascade											

- ① 22J: Aufhängungsklasse 3A erhältlich. **Wenden Sie sich** bitte an Cascade für weitere Spezifikationen.
- ▶ Turnaload™-Klammern können bestellt werden. Bei der Bestellung bitte angeben:
 - „Transfer nach“ und „Transfer von“, Palettengröße, Material und Konstruktion.
 - Zu bewegendes Material und Art der Verpackung.
 - Ladungsgewicht und -größe (H x B x L).
 - Der untere Arm ist serienmäßig abgeschaltet. Verfügbar mit abgeschaltetem oberen Arm oder mit zwei beweglichen Armen.
- ▶ Ein Seitenstabilisator ist möglicherweise erforderlich, um verpackte Produkte oder glatte Materialien zu drehen. **Wenden Sie sich** für weitere Einzelheiten an Cascade.
- ▶ Zylinderschutz am Rahmen nicht enthalten.
- ▶ Die Gabelspreizung (x) wird von Außenkante zu Außenkante der Gabeln gemessen.

- ▶ Die minimale Lasthöhe bei Aufnahme vom Boden ist nicht vom Öffnungsbereich, sondern von der Rahmenbreite abhängig. Fragen Sie dazu bitte ein detailliertes Angebot bei Cascade an.



Feste oder hydraulische Seitenstabilisatoren verfügbar. Bitte wenden Sie sich an Cascade.