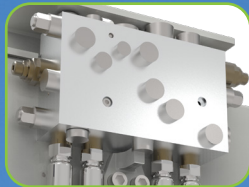
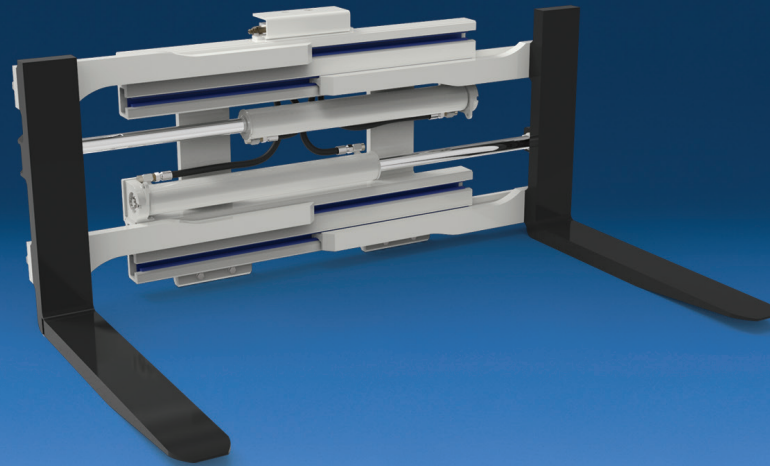


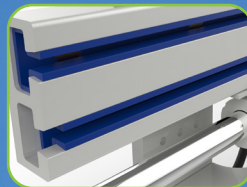
# Hohe Leistung beim Klammern und Positionieren – Genau die Vielseitigkeit, die Sie benötigen



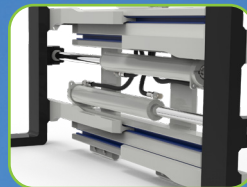
Neues Regenerationsventil mit hohem Durchfluss und Druckentlastung zum Schutz vor zu hohem Klammer-, Seitenschub- und Rückstaudruck.



Leicht an- und abschraubbare Gabelzinkenarme



Wartungsfreie Lager mit 10.000-Stunden-Garantie



Sicht durch Rahmen



Viele weitere Gabelkonfigurationen und entsprechendes Zubehör

## ANWENDUNGEN

Die Cascade-Gabelklammer der J-Serie ist vielseitig einsetzbar. Unregelmäßig geformte Lasten wie Verschläge, Ballen und Reifen können zwischen den Gabelzinken eingeklemmt werden. Da sich die Gabelklammer auch als Zinkenverstellgerät nutzen lässt, kann der Zinkenabstand auf unterschiedliche Paletten- bzw. Behältergrößen eingestellt werden. Anders als bei einem normalen Zinkenverstellgerät lässt sich die Gabel über die Rahmenbreite hinaus spreizen, sodass auch ausladende Lasten bequem aufgenommen werden können. Dieses Anbaugerät ist ideal für die Lebensmittelverarbeitende und Automobilindustrie, für Recyclingprozesse, Gießereien und die Fertigung im Allgemeinen.

## MERKMALE DER J-SERIE

**Branchenführende Sichtverhältnisse.**

**Energieeffizientes Hydrauliksystem reduziert den Energieverbrauch und maximiert die Leistung.**

- Schutz vor zu hohem Klammer- und Rückstaudruck.
- Mengenteiler für gleichmäßige Armbewegungen.
- An der Oberseite montierte Ventilkartuschen und Prüfanschlüsse für leichte Zugänglichkeit und Einstellungen.
- Seitenschubkreislauf optimiert Seitenschubgeschwindigkeit und Leistung.

**Robustes Design für optimale Festigkeit, Dauerhaftigkeit und Leistung.**

- Zentrales Rahmenverschleißsegment; gehärtet und austauschbar (außer bei Modellen mit Drehfunktion).
- Hochfester Stahlrahmen.
- Wartungsfreie UHMW-Gleitlager über die gesamte Länge.
- Maximierte Klammerkraft für einen sicheren Transport.
- Ventilschutz für die Hydraulik hinter dem Rahmen dämpft Stöße und hält Verunreinigungen ab.

**Ausgelegt für optimalen Komfort und maximale Leistung.**

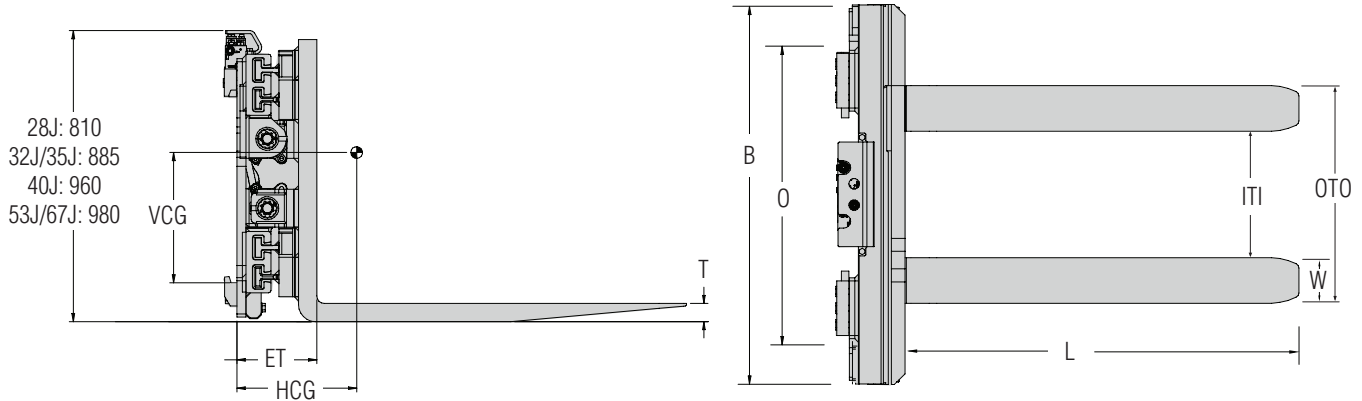
- Integrierte Gabelträgerzentrierung für eine präzise und sichere Montage.
- Lieferbar in Hoch- und Niederdruckversionen, um die Kompatibilität mit der Hydraulikanlage des Staplers sicherzustellen.

## EXKLUSIVES ARMMERKMAL

- **Anschraubbare Gabelzinkenarme für Paletten**

## OPTIONEN

- Kundenspezifische Gabelzinken.
- Gabeln mit verlängertem Rücken.
- Unabhängige Armsteuerung.
- Externer Seitenschieber verfügbar.
- Verschleißleisten über die gesamte Breite des unteren Rahmens.
- Anschlag/Zylinderabdeckung.
- Werkseitiges Lastschutzgitter.
- Schnellwechsel-Montagesatz.



Katalog-Bezeichn.	Tragfähigkeit bei Lastschwerpunkt auf Gabeln	Tragfähigkeit bei Lastschwerpunkt als Klammer	Gesamtbreite	Öffnungsbereich	Öffnungsbereich über Gabelbreite	Gabelgröße	Min. Gabelträger	Vorbaumaß	Eigenschwerpunkt horizontal	Eigenschwerpunkt vertikal	Eigengewicht	Aufhängungsklasse
	kg@mm	kg@mm	mm	mm	mm	LxWxT	O	ET	HCG	VCG	kg	ISO 2328
<b>Niederdruck – Für Stapler mit einem Arbeitsdruck kleiner 190 bar</b>												
28J-CFS-3A-0120	① 3600@500	3200@500	1150	320-1590	570-1840	1200x125x50	811	221	192	268	574	3A
28J-CFS-3A-0130	① 3600@500	3200@500	1250	310-1670	560-1920	1200x125x50	811	221	191	267	590	3A
28J-CFS-3A-0140	① 3600@500	3200@500	1350	250-1650	500-1900	1200x125x50	811	221	186	272	605	3A
28J-CFS-3A-0150	3600@500	3200@500	1450	550-2200	800-2450	1200x125x50	811	221	179	276	650	3A
32J-CFS-3A-0110	① 4200@500	3500@500	1150	250-1470	550-1770	1200x150x50	811	234	217	261	624	3A
32J-CFS-3A-0150	① 4200@500	3500@500	1250	260-1620	560-1920	1200x150x50	811	234	213	263	645	3A
32J-CFS-3A-0160	① 4200@500	3500@500	1350	250-1670	550-1970	1200x150x50	811	234	209	265	663	3A
32J-CFS-3A-0170	4200@500	3500@500	1350	450-2070	750-2370	1200x150x50	811	234	206	267	685	3A
35J-CFS-4A-0120	① 4500@600	3500@600	1250	260-1620	560-1920	1200x150x50	911	273	232	217	686	4A ②
35J-CFS-4A-0130	4500@600	3500@600	1250	420-1920	720-2220	1200x150x50	911	273	196	219	704	4A ②
35J-CFS-4A-0140	① 4500@600	3500@600	1450	260-1800	560-2100	1200x150x50	911	273	226	220	725	4A ②
35J-CFS-4A-0150	① 4500@600	3500@600	1550	260-1920	560-2220	1200x150x50	911	273	223	221	739	4A ②
40J-CFS-4A-0120	5000@600	4000@600	1250	420-1800	720-2100	1200x150x60	930	263	205	278	902	4A ②
40J-CFS-4A-0150	5000@600	4000@600	1450	420-1800	720-2100	1200x150x60	930	263	199	282	950	4A ②
53J-CFS-4A-0100	6000@600	5000@600	1450	405-2035	765-2395	1200x180x60	1080	280	209	286	1101	4A ②
53J-CFS-4A-0140	6000@600	5000@600	1550	355-2035	715-2395	1200x180x60	1080	280	207	287	1123	4A ②
53J-CFS-4A-0180	6000@600	5000@600	1600	648-2583	1008-2943	1200x180x60	1080	280	202	291	1186	4A ②
67J-CFS-4A-0100	7000@600	6350@600	1450	405-1990	765-2350	1200x180x65	1080	290	216	285	1175	4A ②
67J-CFS-4A-0130	7000@600	6350@600	1550	365-1970	725-2330	1200x180x65	1080	290	214	286	1197	4A ②
67J-CFS-4A-0190	7000@600	6350@600	2500	650-3400	1010-3760	1200x180x65	1680	290	189	302	1551	4A ②

- ① Gabelklammern passend für Euro-Paletten in Längsrichtung.
- ② Aufhängungsklasse 5, integrierte Schnellwechelaufhängungen (Terminal West) oder wellengeführte Aufhängungen lieferbar. Für andere Aufhängungsarten wenden Sie sich bitte an Cascade.
- ▶ Für Anbaugeräte, die an Staplern mit hohen Betriebsdrücken zwischen 190 und 250 bar max betrieben werden, wenden Sie sich an Cascade.
- ▶ Auf Wunsch Aufhängungsklasse B lieferbar.
- ▶ Gabelversatz kann für einen schmaleren Öffnungsbereich umgekehrt werden. (53J/67J).