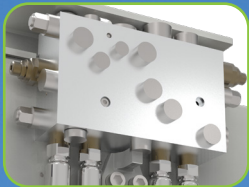
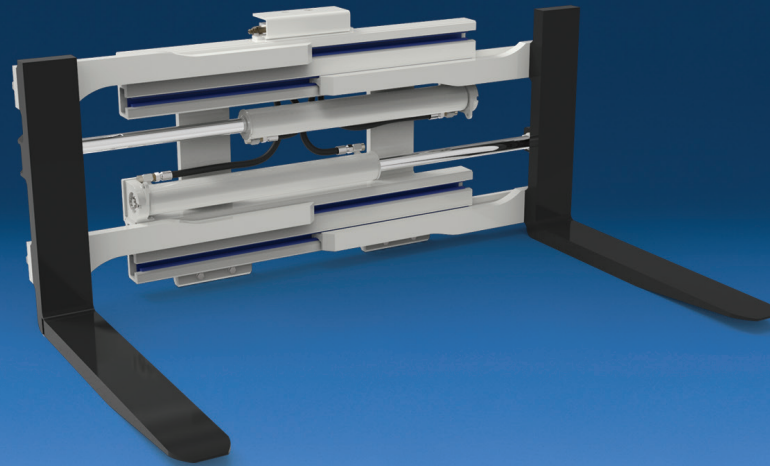


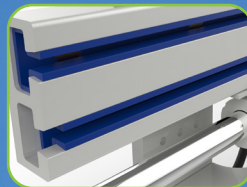
Sterk in klemmen en positioneren van de vorken - de veelzijdigheid die u nodig heeft



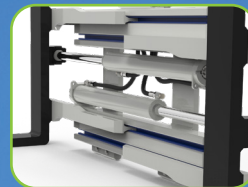
Nieuwe regeneratieventiel met hoge doorvoer en drukontlasting bij klem-, sideshift- en openingsfuncties



Vorkarmen met boutbevestiging voor eenvoudige installatie en verwijdering



Onderhoudsvrije glijstrippen met garantie voor 10.000 uur



Zicht door frame



Vele extra vorkconfiguraties en accessoires

TOEPASSINGEN

De J-Serie vorkenklem van Cascade is ideaal voor de verplaatsing van een breed scala aan lasten. Moeilijke lasten, zoals kratten, balen en banden, kunnen tussen de vorken geklemd worden. De vorkenklem functioneert ook als vorkversteller: de heftruckbestuurder kan de vorken snel herpositioneren op basis van de wijzigende configuratie van de pallet of container. De vorken kunnen voorbij de framebreedte geopend worden - iets wat een normale vorkversteller niet kan - waardoor de verplaatsing van brede lasten wordt vereenvoudigd. Ideaal voor toepassingen voor voedselverwerking, automobielsector, recycling, gieterijen en algemene productie-activiteiten.

KENMERKEN J-SERIE

Ongeëvenaard zicht voor de bestuurder.

Efficiënt hydraulisch systeem voor minimaal energieverbruik en maximale prestaties.

- Hydraulische bescherming van de klemmen in opening en sluiting.
- Ventiel voor gelijkloop van de armen.
- Aan de bovenzijde gemonteerde hydraulische patronen en testpoort die eenvoudig bereikt kunnen worden voor afstelling.
- De overdrukregeling van het sideshift-circuit optimaliseert de snelheid en de prestaties van sideshifting.

Robuust ontwerp voor optimale sterkte, duurzaamheid en prestaties.

- In het midden gemonteerd gehard en vervangbaar slijtsegment. (Met uitzondering van de draaibare modellen).
- Frame van hoogwaardig staal.
- Smeringsvrije UHMW-lagers over volle lengte.
- Maximale klemkracht voor veilige verplaatsing.
- Ventielbescherming veiligheidsklep beschermt de hydraulische onderdelen achter het frame tegen stoten en vuil.

Ontworpen voor gebruiksgemak en prestaties.

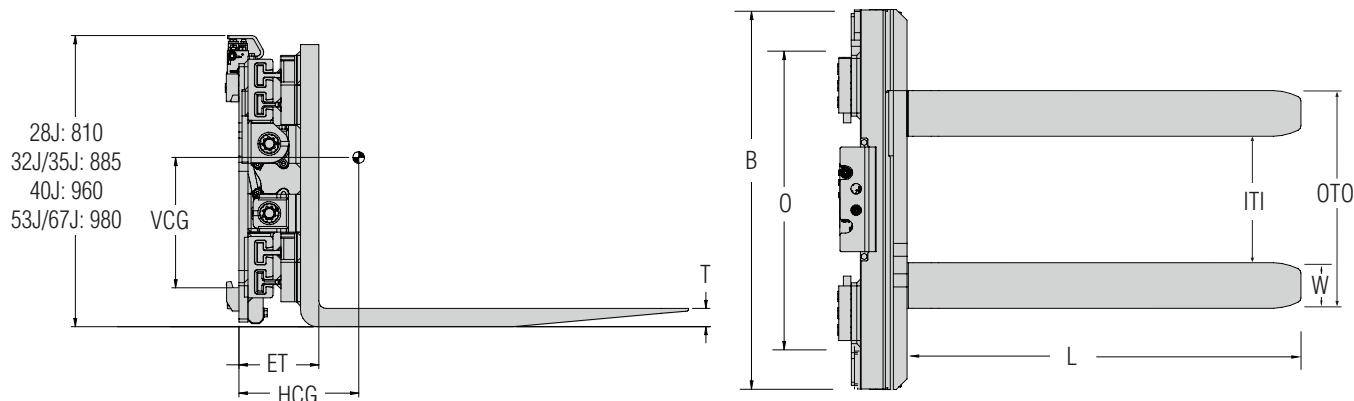
- Geïntegreerde centreepen voor nauwkeurige en veilige installatie
- Beschikbaar in twee drukwaarden voor de overeenstemming tussen voorzetapparaat en hydraulisch systeem van de heftruck.

UNIEK ARMKENMERK

- Palletvorkarmen met boutbevestiging.

OPTIES

- Op maat gemaakte vorken beschikbaar.
- Verlaagde vorken.
- Onafhankelijke armbeweging.
- Externe ophanging sideshifter beschikbaar.
- Onderste slijtstrippen over de gehele breedte van het frame.
- Bumper/Cilinderkap.
- In de fabriek geïnstalleerde laststeun.
- Montageset met snelkoppeling.



Bestelnnummer catalogus	Capaciteit bij lastzwaartepunt op vorken	Capaciteit bij lastzwaartepunt op klem	Totale breedte	Openingsbereik	Openingsbereik over de vorken	Vorkmaat	Min. truckvorkenbord	Verloren dikte	Horizontaal zwaartepunt	Verticaal zwaartepunt	Gewicht	Ophangklasse
	kg@mm	kg@mm	B	ITI	OTO	LxBxD	O	ET	HCG	VCG	kg	ISO 2328
Lage druk - Voor heftrucks die minder dan 190 bar werkdruk leveren												
28J-CFS-3A-0120	① 3600@500	3200@500	1150	320-1590	570-1840	1200x125x50	811	221	192	268	574	3A
28J-CFS-3A-0130	① 3600@500	3200@500	1250	310-1670	560-1920	1200x125x50	811	221	191	267	590	3A
28J-CFS-3A-0140	① 3600@500	3200@500	1350	250-1650	500-1900	1200x125x50	811	221	186	272	605	3A
28J-CFS-3A-0150	3600@500	3200@500	1450	550-2200	800-2450	1200x125x50	811	221	179	276	650	3A
32J-CFS-3A-0110	① 4200@500	3500@500	1150	250-1470	550-1770	1200x150x50	811	234	217	261	624	3A
32J-CFS-3A-0150	① 4200@500	3500@500	1250	260-1620	560-1920	1200x150x50	811	234	213	263	645	3A
32J-CFS-3A-0160	① 4200@500	3500@500	1350	250-1670	550-1970	1200x150x50	811	234	209	265	663	3A
32J-CFS-3A-0170	4200@500	3500@500	1350	450-2070	750-2370	1200x150x50	811	234	206	267	685	3A
35J-CFS-4A-0120	① 4500@600	3500@600	1250	260-1620	560-1920	1200x150x50	911	273	232	217	686	4A ②
35J-CFS-4A-0130	4500@600	3500@600	1250	420-1920	720-2220	1200x150x50	911	273	196	219	704	4A ②
35J-CFS-4A-0140	① 4500@600	3500@600	1450	260-1800	560-2100	1200x150x50	911	273	226	220	725	4A ②
35J-CFS-4A-0150	① 4500@600	3500@600	1550	260-1920	560-2220	1200x150x50	911	273	223	221	739	4A ②
40J-CFS-4A-0120	5000@600	4000@600	1250	420-1800	720-2100	1200x150x60	930	263	205	278	902	4A ②
40J-CFS-4A-0150	5000@600	4000@600	1450	420-1800	720-2100	1200x150x60	930	263	199	282	950	4A ②
53J-CFS-4A-0100	6000@600	5000@600	1450	405-2035	765-2395	1200x180x60	1080	280	209	286	1101	4A ②
53J-CFS-4A-0140	6000@600	5000@600	1550	355-2035	715-2395	1200x180x60	1080	280	207	287	1123	4A ②
53J-CFS-4A-0180	6000@600	5000@600	1600	648-2583	1008-2943	1200x180x60	1080	280	202	291	1186	4A ②
67J-CFS-4A-0100	7000@600	6350@600	1450	405-1990	765-2350	1200x180x65	1080	290	216	285	1175	4A ②
67J-CFS-4A-0130	7000@600	6350@600	1550	365-1970	725-2330	1200x180x65	1080	290	214	286	1197	4A ②
67J-CFS-4A-0190	7000@600	6350@600	2500	650-3400	1010-3760	1200x180x65	1680	290	189	302	1551	4A ②

① Vorkenklemmen geschikt voor europallets.

② Penophanging, integraal Terminal West en klasse 5 ophanging leverbaar. Neem voor andere ophangingen contact op met Cascade.

► Klasse B montage in vorken leverbaar.

► Neem contact op met Cascade voor hoge druk voorzetapparatuur voor heftrucks met een werkdruk tussen 190 en 250 bar max.

► Optionele omkering vorken voor kleiner openingsbereik. (53J/67J).