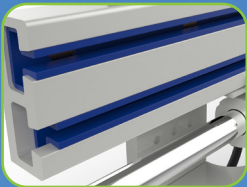
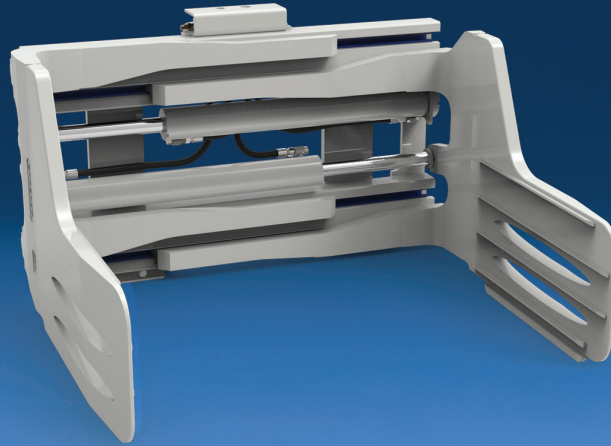
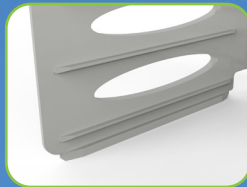


De robuuste recyclingklem vermindert uitvaltijd en biedt een uitstekend zicht



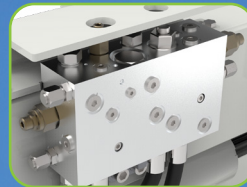
Onderhoudsvrije glijstrippen met garantie voor 10.000 uur



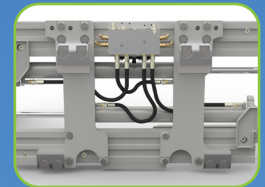
Slijtstrippen onder frame en armen



Centreerpunt voor nauwkeurige en veilige ophanging



Nieuwe regeneratieventiel met hoge doorvoer en drukontlasting bij klem-, sideshift- en openingsfuncties



Ongeëvenaard zicht door frame

TOEPASSINGEN

Cascade pulpbalenklemmen kunnen efficiënt en economisch bijna elk type product in baalvorm hanteren. Geschikt voor onder meer katoen, vlas, wol, synthetische textielvezels, votten en geregenereerde kleding.

KENMERKEN J-SERIE

Ongeëvenaard zicht voor de bestuurder.

Efficiënt hydraulisch systeem voor minimaal energieverbruik en maximale prestaties.

- Hydraulische bescherming van de klemmen in opening en sluiting.
- Ventiel voor gelijkloop van de armen.
- Aan de bovenzijde gemonteerde hydraulische patronen en testpoort die eenvoudig bereikt kunnen worden voor afstelling.
- De overdrukregeling van het sideshift-circuit optimaliseert de snelheid en de prestaties van sideshifting.

Robuust ontwerp voor optimale sterkte, duurzaamheid en prestaties.

- In het midden gemonteerd gehard en vervangbaar slijtsegment.
(Met uitzondering van de draaibare modellen).
- Frame van hoogwaardig staal.
- Smeringsvrije UHMW-lagers over volle lengte.
- Gietwerk van hogesterktestaal.
- Maximale klemkracht voor veilige verplaatsing.
- Een ventielbescherming beschermt de hydraulische onderdelen achter het frame tegen stoten en vuil.

Ontworpen voor gebruiksgemak en prestaties.

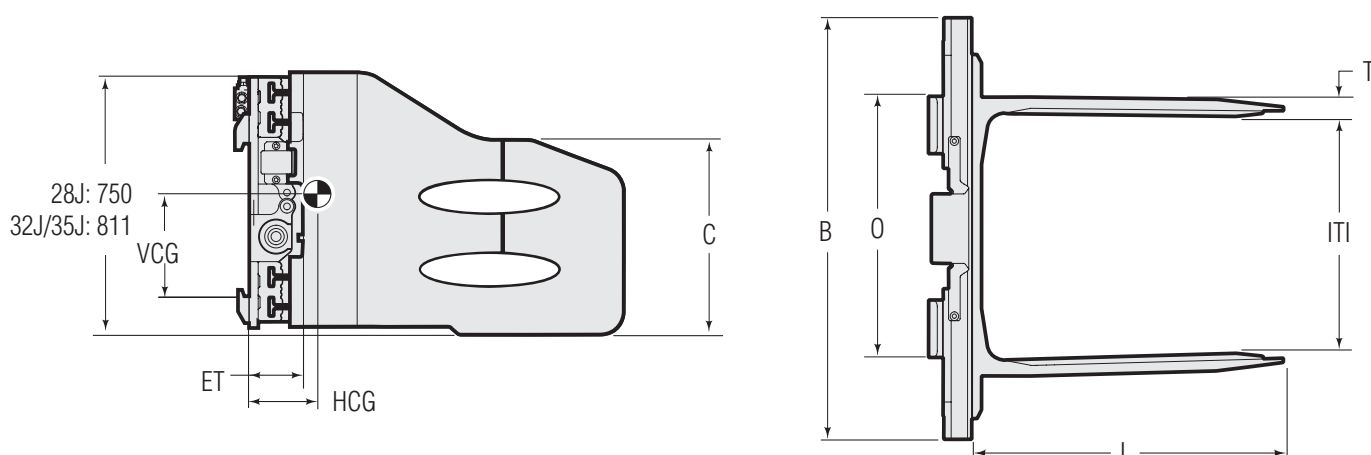
- Geïntegreerde centreerpen voor nauwkeurige en veilige installatie.
- Beschikbaar in twee drukwaarden voor de overeenstemming tussen voorzetapparaat en hydraulisch systeem van de heftruck.

UNIEK ARMKENMERK

- **Integraal gelast hoekstuk voor extra sterkte.**
- **Standaard bekleding met 3 strips betonijzer en uitsparingen in de arm voor een optimale bevestiging van de last.**

OPTIES

- Speciale framebreedten en openingsbereiken.
- Hydraulische systemen met hoge en lage druk.
- Standaard modellen en modellen met sideshift.
- Andere armafmetingen.
- Opties voor armbekleding balenklem: Ronde betonijzer, gekartelde tanden of gebobbeld.
- Onafhankelijke armbeweging.
- Externe ophanging sideshifter.
- Slijtstrippen onder armen en frame.
- In de fabriek geïnstalleerde laststeun.
- Bumper/Cilinderkap.
- Montageset met snelkoppeling.



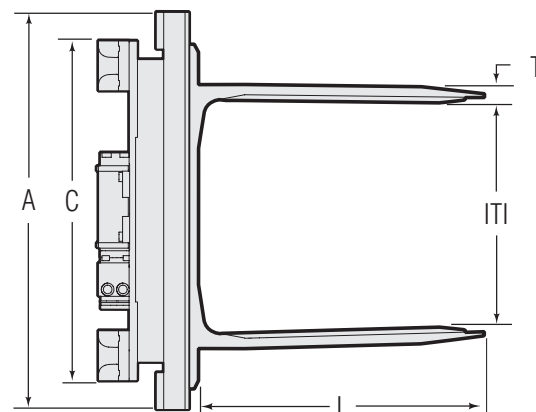
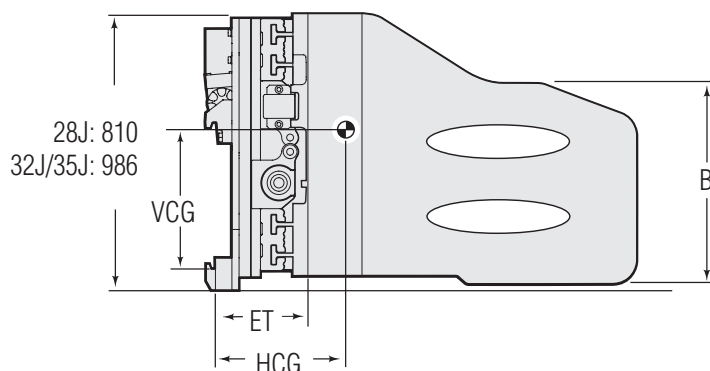
Model	Capaciteit bij lastzwaartepunt	Framebreedte	Opening-sbereik	Armlengte	Armhoogte	Armdikte	Min. breedte vorkenbord heftruck	Verloren dikte	Horizontaal zwaartepunt	Verticaal zwaartepunt	Gewicht	Ophangklasse
		B	ITI	L	C	T	O	ET	HCG	VCG		
		kg@mm	mm	mm	mm	mm	mm	mm	mm	mm	kg	ISO 2328
Lage druk - voor heftrucks die minder dan 190 bar werkdruk leveren												
28J-BCS-3A-0120	3300@500	1150	560-1950	1000	530	66	811	154	252	302	665	3A
28J-BCS-3A-0130	3300@500	1150	540-1930	1200	530	75	811	154	314	293	724	3A
28J-BCS-3A-0140	3300@500	1350	560-2150	1000	530	66	811	154	243	304	703	3A
28J-BCS-3A-0150	3300@500	1350	540-2130	1200	530	75	811	154	302	295	762	3A
28J-BCS-3A-0160	3300@500	1450	640-2380	1200	530	75	811	154	295	296	788	3A
32J-BCS-3A-0120	3800@500	1150	560-1950	1000	530	66	811	163	252	303	723	3A ①
32J-BCS-3A-0130	3800@500	1150	540-1930	1200	530	75	811	163	314	294	786	3A ①
32J-BCS-3A-0140	3800@500	1250	460-1850	1000	530	66	811	163	250	303	730	3A ①
32J-BCS-3A-0150	3800@500	1250	440-1830	1200	530	75	811	163	310	294	794	3A ①
32J-BCS-3A-0160	3800@500	1350	540-2130	1200	530	75	811	163	302	295	826	3A ①
32J-BCS-3A-0170	3800@500	1450	640-2430	1200	530	75	811	163	295	296	853	3A ①
35J-BCS-4A-0120	3500@600	1250	540-2030	1200	530	80	911	197	342	265	848	4A ②
35J-BCS-4A-0130	3500@600	1250	520-2010	1400	530	90	911	197	400	258	895	4A ②
35J-BCS-4A-0140	3500@600	1250	500-1990	1600	530	100	911	197	462	252	942	4A ②
35J-BCS-4A-0150	3500@600	1450	395-1930	1200	530	80	911	197	336	266	870	4A ②
35J-BCS-4A-0160	3500@600	1450	465-1975	1600	530	80	911	197	455	306	979	4A ②
35J-BCS-4A-0170	3500@600	1750	505-2340	1600	530	100	911	197	429	257	1040	4A ②

① Ophanging van klasse 4A leverbaar voor 32J-modellen.

② Ophanging van klasse 3A leverbaar voor 35J-modellen.
Ophanging in klasse B beschikbaar.

► Exclusief framebumper.

► **Neem contact op met Cascade** voor hoge druk voorzetapparatuur voor heftrucks met een werkdruk tussen 190 en 250 bar max.



Model	Capaciteit bij lastzwaartepunt	Framebreedte	Opening-sbereik	Armlengte	Armhoogte	Armdikte	Min. breedte vorkenbord heftruck	Verloren dikte	Horizontaal zwaartepunt	Verticaal zwaartepunt	Gewicht	Ophangklasse
	kg@mm	A	ITI	L	B	T	C	ET	HCG	VCG	mm	ISO 2328
Lage druk - voor heftrucks die minder dan 190 bar werkdruk leveren												
28J-BCR-3A-0120	3300@500	1150	560-1950	1000	530	68	795	282	397	325	920	3A
28J-BCR-3A-0130	3300@500	1150	540-1930	1200	530	78	795	282	357	319	979	3A
28J-BCR-3A-0140	3300@500	1350	560-2150	1000	530	68	795	282	299	326	988	3A
28J-BCR-3A-0150	3300@500	1350	540-2130	1200	530	78	795	282	346	321	1048	3A
32J-BCR-3A-0110	3800@500	1250	560-1980	1000	530	75	865	255	271	346	1070	3A
32J-BCR-3A-0120	3800@500	1250	540-1960	1200	530	84	865	255	319	337	1136	3A
32J-BCR-3A-0160	3800@500	1350	540-2150	1200	530	84	865	255	314	338	1176	3A
35J-BCR-4A-0120	3500@600	1250	540-2030	1200	530	80	981	309	358	286	1203	4A
35J-BCR-4A-0140	3500@600	1250	500-1990	1600	530	100	981	309	452	275	1298	4A
35J-BCR-4A-0170	3500@600	1450	355-1900	1600	530	100	981	309	443	270	1344	4A

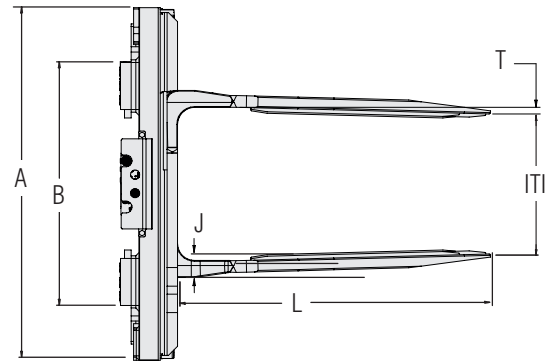
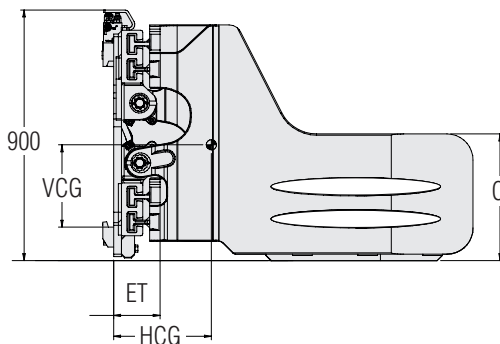
► Exclusief framebumper.

► **Neem contact op met Cascade** voor hoge druk voorzetapparatuur voor heftrucks met een werkdruk tussen 190 en 250 bar max.

► Standaard 0° ophanging.

► Slijtstrippen onder de armen leverbaar.

Opties voor armbklending



Model	Capaciteit bij lastzwaartepunt kg@mm	Framebreedte	Opening-sbereik	Arm afmetingen	Armhoogte	Arm voorspanning	Min. breedte vorkenbord heftruck	Verloren dikte	Horizontaal zwaartepunt	Verticaal zwaartepunt	Gewicht kg	Ophangklasse ISO 2328
		A	ITI	LxT	C	J	B	ET	HCG	VCG		
Lage druk - voor heftrucks die minder dan 190 bar werkdruk leveren												
28J-PBS-3A-0230	2800@600	1150	560-1950	1000x66	550	25	811	154	252	302	665	3A
28J-PBS-3A-0240	2800@600	1150	540-1930	1200x75	550	35	811	154	314	293	724	3A
28J-PBS-3A-0250	2800@600	1350	560-2150	1000x66	550	25	811	154	243	304	703	3A
28J-PBS-3A-0260	2800@600	1350	540-2130	1200x75	550	35	811	154	302	295	762	3A
28J-PBS-3A-0270	2800@600	1450	440-2030	1200x75	550	35	811	154	299	295	770	3A
32J-PBS-3A-0110	3200@600	1150	560-1950	1000x66	550	25	811	163	262	326	718	3A
32J-PBS-3A-0120	3200@600	1150	540-1930	1200x75	550	35	811	163	328	315	780	3A
32J-PBS-3A-0170	3200@600	1350	560-2150	1000x66	550	25	811	163	253	328	757	3A
32J-PBS-3A-0180	3200@600	1350	540-2130	1200x75	550	35	811	163	316	317	819	3A
32J-PBS-3A-0350	3200@600	1450	640-2320	1200x75	550	35	811	163	309	319	846	3A
36J-PBS-3A-0200	3600@600	1400	490-2090	1200x105	485	40	1016	178	305	295	1048	3A
36J-PBS-3A-0210	3600@600	1400	480-2080	1400x110	485	55	1016	178	369	290	1148	3A
36J-PBS-3A-0220	3600@600	1400	470-2070	1600x115	485	70	1016	178	431	285	1224	3A
36J-PBS-3A-0250	3600@600	1500	615-2355	1600x115	485	70	1016	178	420	287	1265	3A
36J-PBS-3A-0280	3600@600	1700	540-2510	1600x115	485	70	1016	178	410	289	1308	3A
40J-PBS-4A-0200	4000@600	1400	490-2055	1200x105	485	45	930	178	298	304	1086	4A
40J-PBS-4A-0210	4000@600	1400	480-2045	1400x110	485	60	930	178	364	297	1189	4A
40J-PBS-4A-0220	4000@600	1400	460-2025	1600x120	485	80	930	178	424	292	1267	4A
40J-PBS-4A-0250	4000@600	1500	605-2345	1600x120	485	80	930	178	413	295	1314	4A
40J-PBS-4A-0280	4000@600	1700	530-2465	1600x120	485	80	930	178	402	297	1358	4A

Neem contact op met Cascade voor hoge druk voorzetapparatuur voor heftrucks met een werkdruk tussen 190 en 250 bar max

⊖ Afmeting is de grootste spreiding van de bovenhaak of de onderhaak.