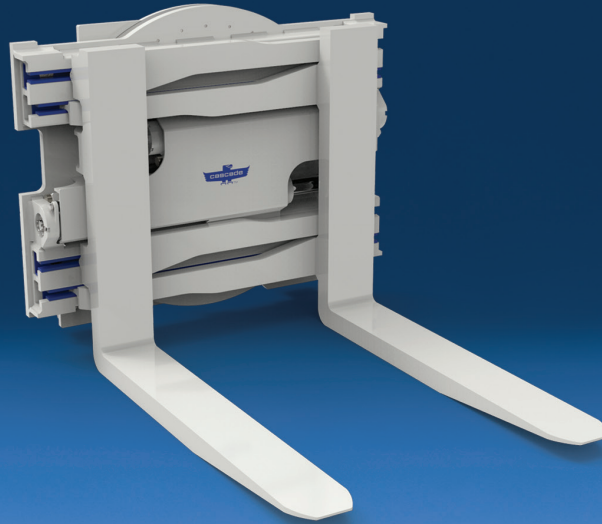
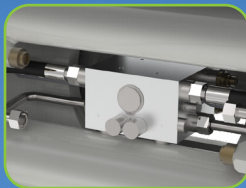


Hoogwaardig klemmen, draaien en vorkverstellen – de veelzijdigheid die u nodig heeft



Stalen bumper ter bescherming van de ventiel- en hydraulische onderdelen



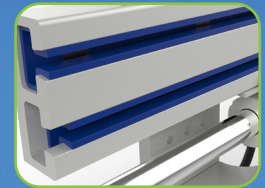
Hydraulische draaiende aansluiting op gelijkloopventiel voor gelijke beweging van de vorken



Enkele rotator met directe aandrijving voor laag geluidsniveau en lange levensduur (40J)



Dubbele rotator met directe overbrenging voor zware toepassingen (53J/67J)



Zelfsmerende rand over volle lengte van UHMW-lagers voor superieure duurzaamheid en levensduur

TOEPASSINGEN

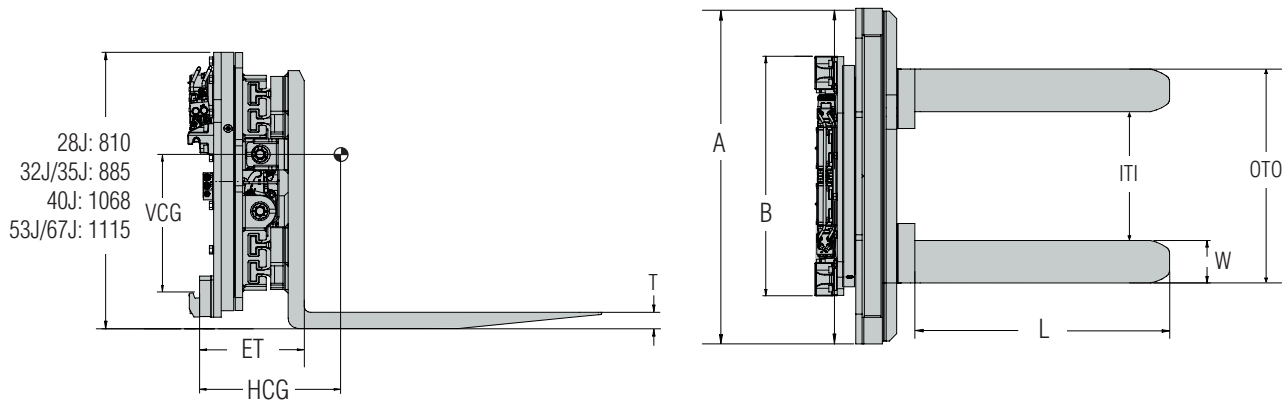
Cascades J-serie draaibare vorkenklemmen voor klem-, positio- neer- en draaihandelingen zijn veelzijdige voorzetapparaten die brede toepassing vinden in de recycling en voedingsmiddelenverwerking, evenals in geautomatiseerde en algemene fabricageprocessen waarin wordt gewerkt met bakken en vultrechters.

KENMERKEN

- Snelle, soepele rotatie over 360° voor superieure productiviteit en verwerking.
- Leverbaar voor zowel hogedruk- als lagedrukhydrauliek.
- Zelfsmerende UHMW-lagers over de gehele lengte voor een lange levensduur.
- Drukbegegningsventiel ter bescherming tegen te hoge klemkracht (sluiten en openen).
- Gelijkloopventiel voor gelijke beweging van de vorken.
- Frame van warm geëxtrudeerd HSS-staal.
- Solide lichtgewicht uitvoering voor maximaal behoud van capaciteit.
- Vorken met boutbevestiging voor eenvoudige vervanging en verwijdering.
- Soepele, snelle werking.
- Extra klemkracht voor veilig transport van lasten.

OPTIES

- Framebreedtes op maat.
- Openingsbereiken op maat.
- Vorktypes en -afmetingen op maat.
- Onderhaken met snelkoppeling.
- Bescherming tegen opening klem.
- Diverse montageopties leverbaar.
- Neem contact op met Cascade voor oplossingen die zijn toegesneden op uw toepassing.



Bestelnummer catalogus	Capaciteit bij laszwaartepunt op vorken	Capaciteit bij laszwaartepunt op kleim	Totale breedte	Openingsbereik	Openingsbereik	Vorkmaat	Min. truckvorkenbord	Verloren dikte	Horizontaal zwaartepunt	Verticaal zwaartepunt	Gewicht	Ophangklasse
	kg@mm	kg@mm	mm	mm	mm	LxBxD	B	ET	HCG	VCG	kg	ISO 2328
Lage druk - Voor heftrucks die minder dan 190 bar werkdruk leveren												
28J-CFR-3A-0120	3600@500	3200@500	1150	200-1400	500-1700	1200x150x50	795	349	272	288	856	3A
28J-CFR-3A-0130	3600@500	3200@500	1150	410-1800	710-2100	1200x150x50	795	349	271	289	876	3A
28J-CFR-3A-0140	3600@500	3200@500	1350	260-1720	560-2020	1200x150x50	795	349	266	292	930	3A
28J-CFR-3A-0150	3600@500	3200@500	1350	410-2020	710-2320	1200x150x50	795	349	265	293	945	3A
32J-CFR-3A-0110	4200@500	3500@500	1250	200-1430	500-1730	1200x150x60	865	332	239	318	1019	3A
32J-CFR-3A-0140	4200@500	3500@500	1350	260-1720	560-2020	1200x150x60	865	332	237	320	1065	3A
32J-CFR-3A-0160	4200@500	3500@500	1450	360-2020	660-2320	1200x150x60	865	332	134	322	1112	3A
35J-CFR-4A-0120	4500@600	3500@600	1250	260-1620	560-1920	1200x150x65	900	395	232	318	1113	4A
35J-CFR-4A-0130	4500@600	3500@600	1450	260-1800	560-2100	1200x150x65	900	395	228	321	1184	4A
35J-CFR-4A-0140	4500@600	3500@600	1550	260-1920	560-2220	1200x150x65	900	395	226	322	1219	4A
40J-CFR-4A-0120	5000@600	4000@600	1250	420-1800	780-2160	1200x180x65	995	391	271	366	1463	4A
40J-CFR-4A-0150	5000@600	4000@600	1450	412-1952	772-2312	1200x180x65	995	391	266	370	1545	4A
53J-CFR-4A-0120	5500@600	5000@600	1450	372-1967	772-2367	1200x200x65	1128	411	272	403	1943	4A
53J-CFR-4A-0140	5500@600	5000@600	1550	512-2292	912-2692	1200x200x65	1128	411	270	405	2015	4A
53J-CFR-4A-0160	5500@600	5000@600	1600	615-2565	1015-2965	1200x200x65	1128	411	269	406	2060	4A
67J-CFR-4A-0120	6500@600	6000@600	1450	379-1929	779-2329	1200x200x65	1128	422	277	404	1980	4A
67J-CFR-4A-0140	6500@600	6000@600	1550	512-2287	912-2687	1200x200x65	1128	422	276	406	2056	4A
67J-CFR-4A-0180	6500@600	6000@600	2500	607-3500	1007-3900	1200x200x65	1128	422	263	418	2573	4A

- ⓘ Vorkenklemmen geschikt voor europallets.
- ▶ Optionele omkering vorken voor kleiner openingsbereik. (53J/67J).
- ▶ Neem contact op met Cascade voor hoge druk voorzetapparatuur voor heftrucks met een werkdruk tussen 190 en 250 bar max.