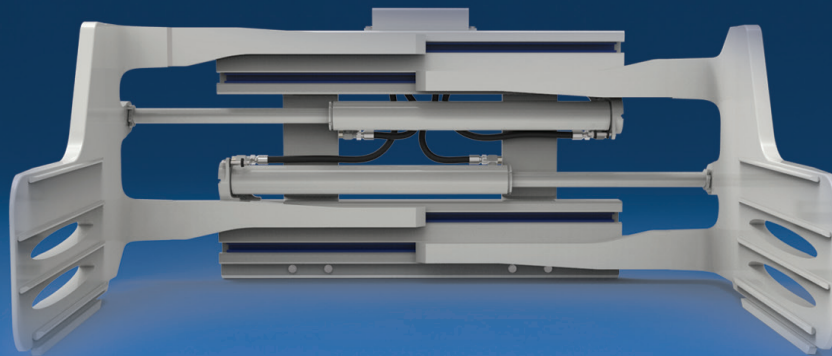


Robuuste, duurzame klem die excelleert bij zwaar recyclewerk.



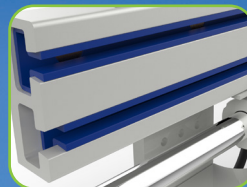
De bumper van de cilinder beschermt de hydraulische leidingen en de cilinders tegen stoten en vuil



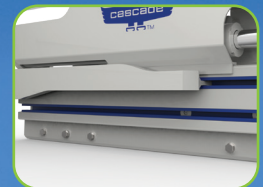
De hoekstukken van de arm leveren een superieure sterkte voor de gehele levensduur van de klem



Nieuwe regeneratieventiel met hoge doorvoer en drukontlasting bij klem-, sideshift- en openingsfuncties



Onderhoudsvrije glijstrippen met garantie voor 10.000 uur



Geharde slijtstrip over de volle breedte voorkomt beschadiging van het frame

TOEPASSINGEN

Cascade recyclingklemmen zijn ontworpen met slijtbalken van gelegerd staal over de volle breedte, voor recyclewerk onder veeleisende omstandigheden.

KENMERKEN J-SERIE

Ongeëvenaard zicht voor de bestuurder.

Efficiënt hydraulisch systeem voor minimaal energieverbruik en maximale prestaties.

- Hydraulische bescherming van de klemmen in opening en sluiting.
- Ventiel voor gelijkloop van de armen.
- Aan de bovenzijde gemonteerde hydraulische patronen en testpoort die eenvoudig bereikt kunnen worden voor afstelling.
- De overdrukregeling van het sideshift-circuit optimaliseert de snelheid en de prestaties van sideshifting.

Robuust ontwerp voor optimale sterkte, duurzaamheid en prestaties.

- Frame van hoogwaardig staal.
- Smeringsvrije UHMW-lagers over volle lengte.
- Gietwerk van hogesterktestaal.
- Maximale klemkracht voor veilige verplaatsing.
- Een ventielbescherming beschermt de hydraulische onderdelen achter het frame tegen stoten en vuil.

Ontworpen voor gebruiksgemak en prestaties.

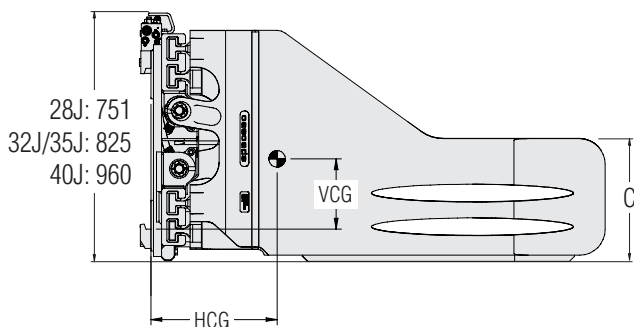
- Geïntegreerde centreerpen voor nauwkeurige en veilige installatie.
- Beschikbaar in twee drukwaarden voor de overeenstemming tussen voorzetapparaat en hydraulisch systeem van de heftruck.

UNIEKE KENMERKEN

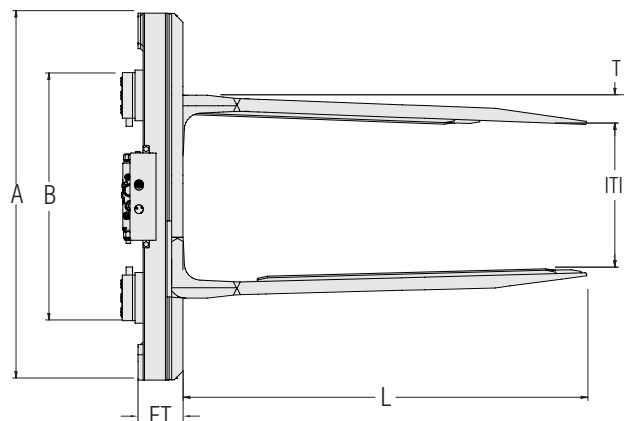
- Integraal armstuk voor extra sterkte.
- Slijtbalken van gehard staal over de volle breedte voorkomen beschadiging van het frame.
- Bumper/Cilinderkap.
- Slijttegel over de gehele lengte onder de armen.
- Cilinders met metalen afsluitringen voorkomen dat vreemde stoffen de cilinder binnendringen.

OPTIES

- Hydraulische systemen met hoge en lage druk.
- Standaard modellen en modellen met sideshift.
- Onafhankelijke armbeweging.
- Beschikbare opties armen: Rond betonijzer, gekartelde tanden & knop.
- Externe sideshift in de ophanging beschikbaar.
- Speciale modellen met groot openingsbereik beschikbaar voor laden over de gehele breedte van de heftruck.
- In de fabriek geïnstalleerde laststeun.
- Montageset met snelkoppeling.



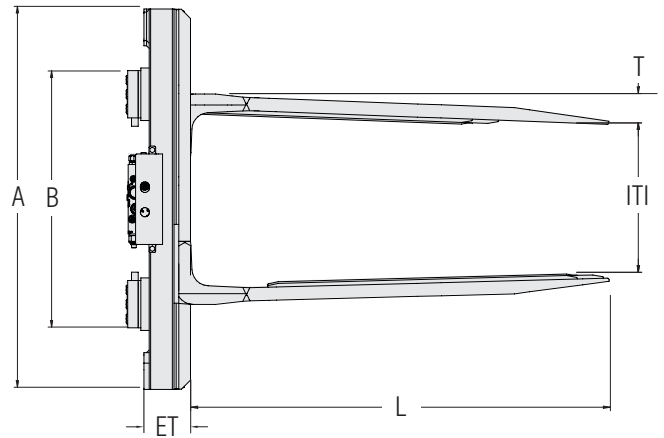
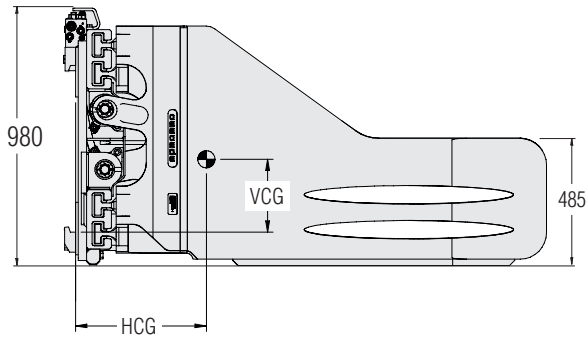
28J: 751
32J/35J: 825
40J: 960



Catalogus Bestelnummer	Capaciteit op lastzwaartepunt	Totale breedte	Openingsbereik	Armmaat	Armhogte	Min. truckvorkenbord	Verloren dikte	Horizontaal zwaartepunt	Verticaal zwaartepunt	Gewicht	Ophangklasse
		kg@mm	mm	mm	mm	mm	mm	mm	mm	kg	
Lage druk - Voor heftrucks die minder dan 190 bar werkdruk leveren											
28J-WCS-3A-0130	3300@500	1150	560-1950	1000x68	550	811	154	259	293	707	3A
28J-WCS-3A-0140	3300@500	1150	540-1930	1200x78	550	811	154	320	285	770	3A
28J-WCS-3A-0150	3300@500	1150	530-1920	1400x81	550	811	154	380	280	815	3A
28J-WCS-3A-0160	3300@500	1350	540-2130	1200x78	550	811	154	307	286	812	3A
28J-WCS-3A-0170	3300@500	1350	530-2120	1400x81	550	811	154	365	281	858	3A
28J-WCS-3A-0180	3300@500	1450	640-2320	1200x78	550	811	154	299	286	835	3A
28J-WCS-3A-0190	3300@500	1450	630-2310	1400x81	550	811	154	356	281	880	3A
32J-WCS-3A-0120	3800@500	1150	560-1950	1000x68	550	811	163	266	318	764	3A ①
32J-WCS-3A-0130	3800@500	1150	540-1930	1200x78	550	811	163	331	310	829	3A ①
32J-WCS-3A-0140	3800@500	1150	530-1920	1400x81	550	811	163	390	303	878	3A ①
32J-WCS-3A-0150	3800@500	1250	440-1830	1200x78	550	811	163	328	309	838	3A ①
32J-WCS-3A-0160	3800@500	1250	430-1820	1400x81	550	811	163	386	303	887	3A ①
32J-WCS-3A-0170	3800@500	1350	540-2130	1200x78	550	811	163	318	311	873	3A ①
32J-WCS-3A-0180	3800@500	1350	530-2120	1400x81	550	811	163	375	305	922	3A ①
32J-WCS-3A-0190	3800@500	1450	630-2420	1400x81	550	811	163	366	306	953	3A ①
35J-WCS-4A-0230	3500@600	1250	540-2030	1200x80	550	911	197	346	259	901	4A ②
35J-WCS-4A-0240	3500@600	1250	520-2010	1400x90	550	911	197	403	254	948	4A ②
35J-WCS-4A-0250	3500@600	1250	500-1990	1600x100	550	911	197	464	250	994	4A ②
35J-WCS-4A-0260	3500@600	1450	645-2500	1600x100	550	911	197	395	254	973	4A ②
35J-WCS-4A-0270	3500@600	1750	505-2340	1600x100	550	911	197	431	252	1101	4A ②
40J-WCS-4A-0240	4000@600	1500	635-2375	1200x105	485	930 ③	178	282	299	1187	4A
40J-WCS-4A-0250	4000@600	1500	625-2365	1400x110	485	930 ③	178	343	294	1290	4A
40J-WCS-4A-0260	4000@600	1500	605-2345	1600x120	485	930 ③	178	401	289	1369	4A
40J-WCS-4A-0270	4000@600	1700	560-2495	1200x105	485	930 ③	178	279	305	1208	4A
40J-WCS-4A-0280	4000@600	1700	550-2485	1400x110	485	930 ③	178	333	294	1342	4A
40J-WCS-4A-0290	4000@600	1700	530-2465	1600x120	485	930 ③	178	389	290	1421	4A

- ① Ophanging van klasse 4A leverbaar voor 32J-modellen.
- ② Ophanging van klasse 3A leverbaar voor 35J-modellen.
- ③ Afmeting is de grootste spreiding van de bovenhaak of de onderhaak.

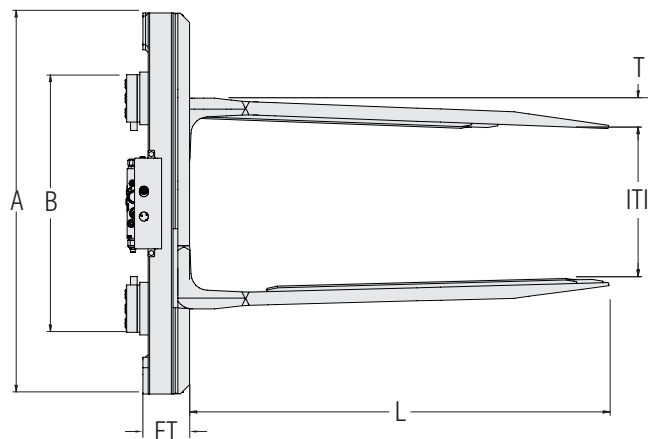
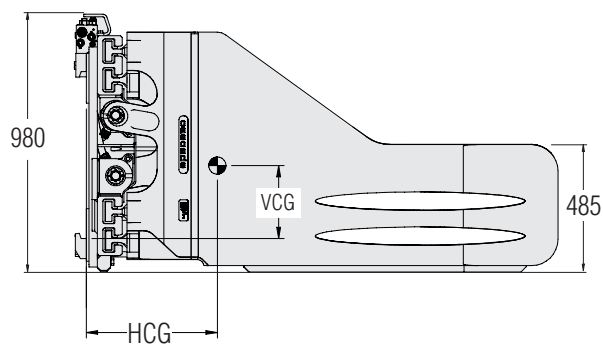
- ▶ Neem contact op met Cascade voor hoge druk voorzetapparatuur voor heftrucks met een werkdruk tussen 190 en 250 bar max.
- ▶ Alle modellen bevatten een framebumpers en slijtstrippen over de gehele breedte van het frame en over de gehele lengte van de armen.



Bestelnummer catalogus	Capaciteit op laszwaartepunt	Totale breedte		Armaat	Min. breedte vorkenbord heftruck	Verloren dikte	Horizontaal zwaartepunt	Verticaal zwaartepunt	Gewicht	Ophangklasse
		A	ITI							
	kg@mm	mm	mm	LxT	B	ET	HCG	VCG	kg	ISO 2328
Vaste armen - Lage druk - Voor heftrucks die minder dan 190 bar werkdruk leveren										
53J-WCS-4A-0200	4000@800	1350	600-2170	1200x95	1080	200	295	309	1277	4A
53J-WCS-4A-0210	4000@800	1350	590-2155	1400x105	1080	200	358	303	1392	4A
53J-WCS-4A-0220	4000@800	1350	570-2135	1600x115	1080	200	416	298	1479	4A
53J-WCS-4A-0230	4000@800	1450	625-2343	1200x95	1080	200	289	310	1316	4A
53J-WCS-4A-0240	4000@800	1450	605-2323	1400x105	1080	200	351	304	1430	4A
53J-WCS-4A-0250	4000@800	1450	585-2303	1600x115	1080	200	408	299	1517	4A
53J-WCS-4A-0260	4000@800	1650	725-2743	1200x95	1080	200	278	311	1402	4A
53J-WCS-4A-0270	4000@800	1650	705-2723	1400x105	1080	200	337	306	1517	4A
53J-WCS-4A-0280	4000@800	1650	685-2703	1600x115	1080	200	391	301	1603	4A

► Alle modellen zijn uitgevoerd met een framebumper en slijtbalken over de volle lengte onder frame en armen.

► **Raadpleeg Cascade** voor voorzetapparaten met hoge druk om te gebruiken met heftrucks met hulpdrukken tussen 190 en 250 bar max.



Bestelnummer catalogus	Capaciteit op lastzwaartepunt	Totale breedte	Openingsbereik	Armmaat	Min. breedte vorkenbord heftruck	Verloren dikte	Horizontaal zwaartepunt	Verticaal zwaartepunt	Gewicht	Ophangklasse
		A	ITI	LxT	B	ET	HCG	VCG		
kg@mm		mm	mm	mm	mm	mm	mm	mm	kg	ISO 2328
Vaste armen - Lage druk - Voor heftrucks die minder dan 190 bar werkdruk leveren										
67J-WCS-4A-0200	5000@800	1550	610-2375	1200x95	1080	205	283	311	1385	4A
67J-WCS-4A-0210	5000@800	1550	590-2355	1400x105	1080	205	343	306	1499	4A
67J-WCS-4A-0220	5000@800	1550	560-2325	1600x120	1080	205	398	301	1586	4A
67J-WCS-4A-0230	5000@800	1700	610-2553	1200x95	1080	205	276	312	1439	4A
67J-WCS-4A-0240	5000@800	1700	590-2533	1400x105	1080	205	334	306	1553	4A
67J-WCS-4A-0250	5000@800	1700	560-2503	1600x120	1080	205	388	302	1640	4A
67J-WCS-4A-0260	5000@800	2050	725-3133	1200x95	1280	205	376	305	1786	4A
67J-WCS-4A-0270	5000@800	2050	705-3113	1400x105	1280	205	314	308	1701	4A
67J-WCS-4A-0280	5000@800	2050	675-3083	1600x120	1280	205	365	304	1788	4A

- ▶ Alle modellen zijn uitgevoerd met een framebumper en slijtbalken over de volle lengte onder frame en armen.
- ▶ **Raadpleeg Cascade** voor voorzetapparaten met hoge druk om te gebruiken met heftrucks met hulpdrukken tussen 190 en 250 bar max.