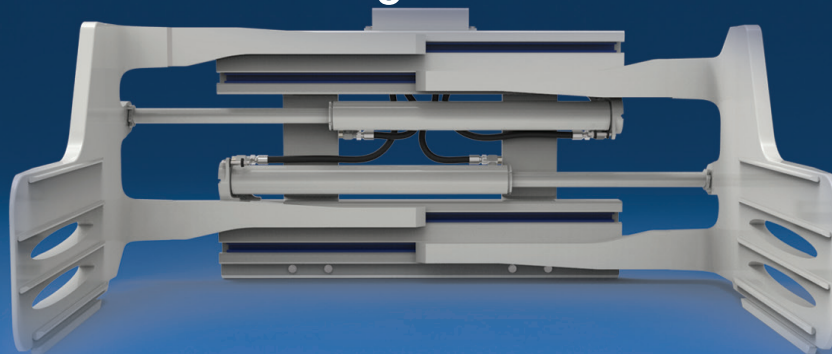


Pinze robuste e durevoli, progettate per garantire la massima efficienza anche nelle applicazioni più gravose.



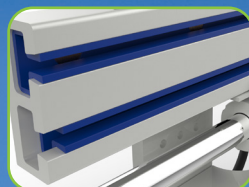
Protezioni dei cilindri e dell'impianto idraulico dagli urti e dalla caduta di detriti



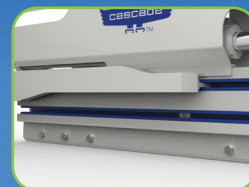
La curva in fusione dei bracci fornisce un'eccellente resistenza strutturale per una lunga durata di esercizio della pinza



Nuova valvola con sistema di rigenero ad elevata portata idraulica e valvola di massima pressione per le funzioni di apertura-chiusura, traslazione pinza



Pattini di scorrimento autolubrificanti con garanzia di lunga durata



Il settore antiusura temprato sull'intera larghezza protegge il telaio dai danni causati dallo strisciamento al suolo

APPLICAZIONI

Le pinze per prodotti riciclabili Cascade sono progettate con barre antiusura in acciaio per l'intera larghezza del telaio per resistere alle condizioni più gravose delle applicazioni di riciclaggio.

CARATTERISTICHE DELLA SERIE J

Caratteristiche ottimali di visibilità.

Efficiente impianto idraulico per ridurre al minimo il consumo di energia e ottimizzare le prestazioni.

- Protezione idraulica delle funzioni di apertura e chiusura della pinza.
- Divisore di flusso per un movimento sincronizzato dei bracci.
- Cartucce idrauliche e attacco manometro facilmente accessibili dal lato superiore della valvola.
- Valvola di massima sul circuito di traslazione per una regolazione ottimale della velocità e delle prestazioni del traslatore.

Costruzione solida con caratteristiche ottimali di resistenza, durata e prestazioni.

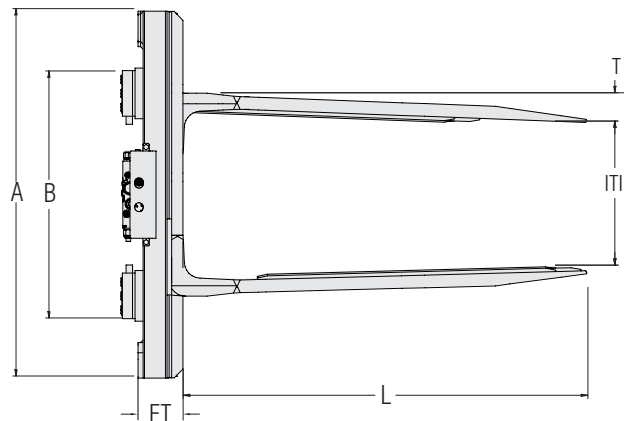
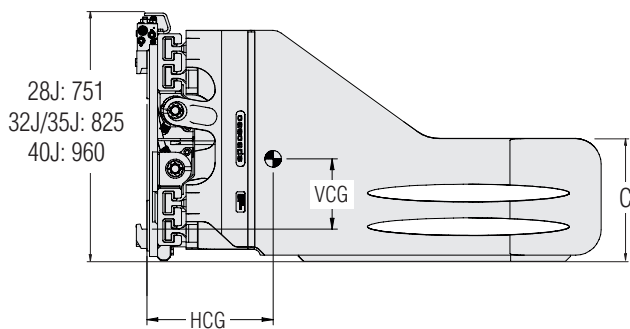
- Telaio in acciaio ad alta resistenza.
- Pattini di scorrimento autolubrificanti in UHMW sull'intera lunghezza del telaio.
- Fusioni in acciaio ad alta resistenza.
- Forza di serraggio ottimale per una movimentazione sicura.
- Protezione della valvola contro gli urti e la caduta di detriti e per i componenti idraulici situati dietro al telaio.

Progettate per garantire eccellenti prestazioni.

- Fermo di centraggio integrato per un'installazione precisa e sicura.
- Disponibile in due diverse classi di pressione per interfacciarsi con la pressione erogata dall'impianto idraulico del carrello.
- **CARATTERISTICHE ESCLUSIVE DEI BRACCI**
- Curve in fusione per una maggiore resistenza strutturale.
- Barre antiusura in acciaio temprato sull'intera larghezza proteggono il telaio dai danni causati dallo strisciamento al suolo.
- Protezione dei cilindri.
- Spessori antiusura proteggono per l'intera larghezza la parte inferiore dei bracci e ne migliorano lo scorrimento.
- Cilindri con anello raschiatore metallico dello stelo per impedire l'ingresso di corpi estranei nel cilindro.

OPZIONI

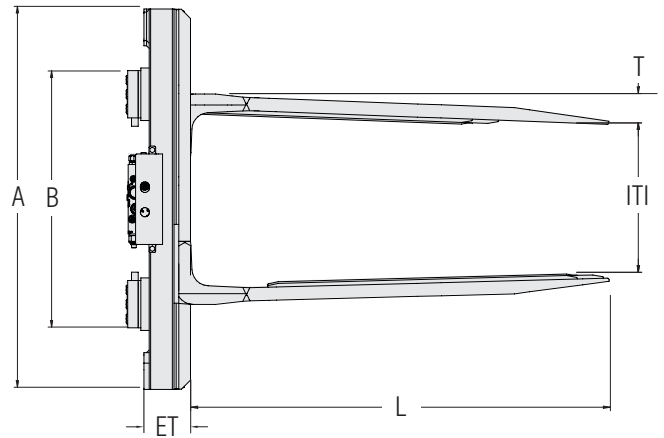
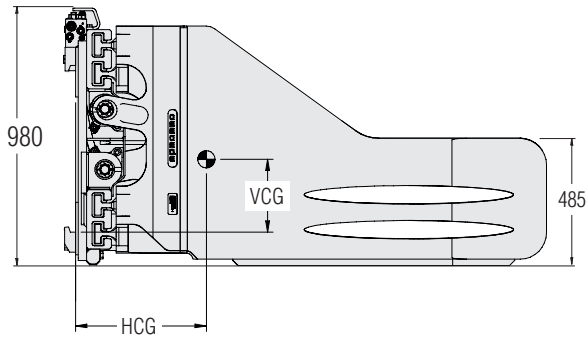
- Impianto idraulico ad alta o a bassa pressione.
- Modelli con e senza traslazione
- Dispositivo di controllo indipendente dei bracci.
- Opzioni disponibili per le superfici di contatto dei bracci: a tondini, dentellate o con punte a testa arrotondata.
- Disponibile il dispositivo di traslazione separata.
- Disponibili campi di apertura speciali per la movimentazione di carichi ingombranti.
- Griglia reggicarico di serie.
- Kit di sganci rapidi meccanici.



Codice catalogo	Portata al baricentro del carico kg@mm	Larghezza totale	Campo di apertura	Dimensioni braccio	Altezza braccio	Larghezza min. piastra portaforche	Spessore effettivo	Baricentro orizzontale	Baricentro verticale	Peso kg	Classe di aggancio ISO 2328
		A	ITI	LxT	C	B	ET	HCG	VCG		
Bassa pressione - Per carrelli che sviluppano pressioni di esercizio inferiori a 190 bar											
28J-WCS-3A-0130	3300@500	1150	560-1950	1000x68	550	811	154	259	293	707	3A
28J-WCS-3A-0140	3300@500	1150	540-1930	1200x78	550	811	154	320	285	770	3A
28J-WCS-3A-0150	3300@500	1150	530-1920	1400x81	550	811	154	380	280	815	3A
28J-WCS-3A-0160	3300@500	1350	540-2130	1200x78	550	811	154	307	286	812	3A
28J-WCS-3A-0170	3300@500	1350	530-2120	1400x81	550	811	154	365	281	858	3A
28J-WCS-3A-0180	3300@500	1450	640-2320	1200x78	550	811	154	299	286	835	3A
28J-WCS-3A-0190	3300@500	1450	630-2310	1400x81	550	811	154	356	281	880	3A
32J-WCS-3A-0120	3800@500	1150	560-1950	1000x68	550	811	163	266	318	764	3A ①
32J-WCS-3A-0130	3800@500	1150	540-1930	1200x78	550	811	163	331	310	829	3A ①
32J-WCS-3A-0140	3800@500	1150	530-1920	1400x81	550	811	163	390	303	878	3A ①
32J-WCS-3A-0150	3800@500	1250	440-1830	1200x78	550	811	163	328	309	838	3A ①
32J-WCS-3A-0160	3800@500	1250	430-1820	1400x81	550	811	163	386	303	887	3A ①
32J-WCS-3A-0170	3800@500	1350	540-2130	1200x78	550	811	163	318	311	873	3A ①
32J-WCS-3A-0180	3800@500	1350	530-2120	1400x81	550	811	163	375	305	922	3A ①
32J-WCS-3A-0190	3800@500	1450	630-2420	1400x81	550	811	163	366	306	953	3A ①
35J-WCS-4A-0230	3500@600	1250	540-2030	1200x80	550	911	197	346	259	901	4A ②
35J-WCS-4A-0240	3500@600	1250	520-2010	1400x90	550	911	197	403	254	948	4A ②
35J-WCS-4A-0250	3500@600	1250	500-1990	1600x100	550	911	197	464	250	994	4A ②
35J-WCS-4A-0260	3500@600	1450	645-2500	1600x100	550	911	197	395	254	973	4A ②
35J-WCS-4A-0270	3500@600	1750	505-2340	1600x100	550	911	197	431	252	1101	4A ②
40J-WCS-4A-0240	4000@600	1500	635-2375	1200x105	485	930 ③	178	282	299	1187	4A
40J-WCS-4A-0250	4000@600	1500	625-2365	1400x110	485	930 ③	178	343	294	1290	4A
40J-WCS-4A-0260	4000@600	1500	605-2345	1600x120	485	930 ③	178	401	289	1369	4A
40J-WCS-4A-0270	4000@600	1700	560-2495	1200x105	485	930 ③	178	279	305	1208	4A
40J-WCS-4A-0280	4000@600	1700	550-2485	1400x110	485	930 ③	178	333	294	1342	4A
40J-WCS-4A-0290	4000@600	1700	530-2465	1600x120	485	930 ③	178	389	290	1421	4A

① Disponibile l'aggancio ISO 2328 classe 4A per i modelli 32J.
 ② Disponibile l'aggancio ISO 2328 classe 3A per i modelli 35J.
 ③ La quota corrisponde alla distanza massima tra gli agganci superiori o inferiori.

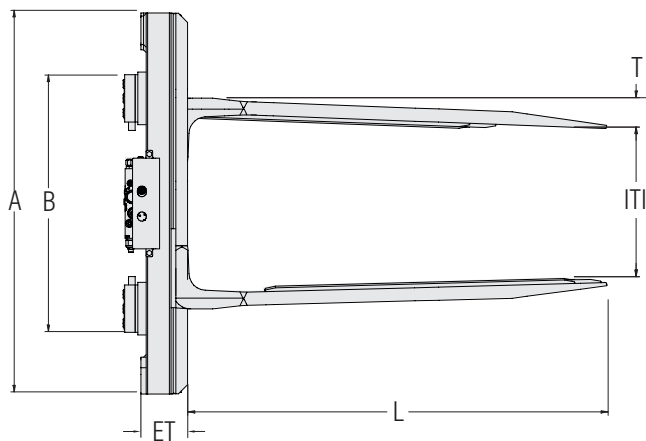
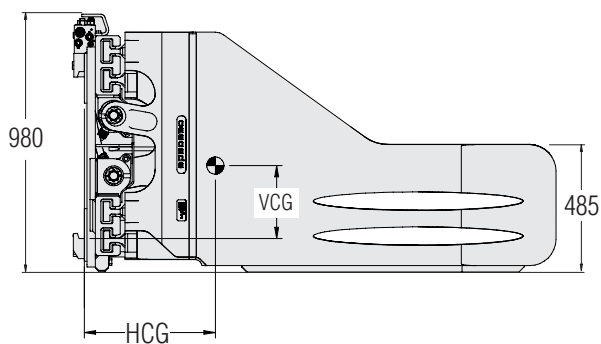
► I carrelli elevatori con pressioni ausiliarie comprese tra 190 e 250 bar max richiedono attrezzature ad alta pressione.
 ► Tutti i modelli includono protezione del telaio e barre antiusura sotto l'intera lunghezza del telaio e dei bracci.



Codice catalogo	Portata al baricentro del carico	Larghezza totale	Campo di apertura	Dimensioni braccio	Larghezza min. piastra del carrello	Spessore effettivo	Baricentro orizzontale	Baricentro verticale	Peso	Classe di aggancio
		A	ITI	LxT	B	ET	HCG	VCG		
	kg@mm	mm	mm	mm	mm	mm	mm	mm	kg	ISO 2328
Bracci fissi - Bassa pressione - Per carrelli che sviluppano pressioni di esercizio inferiori a 190 bar										
53J-WCS-4A-0200	4000@800	1350	600-2170	1200x95	1080	200	295	309	1277	4A
53J-WCS-4A-0210	4000@800	1350	590-2155	1400x105	1080	200	358	303	1392	4A
53J-WCS-4A-0220	4000@800	1350	570-2135	1600x115	1080	200	416	298	1479	4A
53J-WCS-4A-0230	4000@800	1450	625-2343	1200x95	1080	200	289	310	1316	4A
53J-WCS-4A-0240	4000@800	1450	605-2323	1400x105	1080	200	351	304	1430	4A
53J-WCS-4A-0250	4000@800	1450	585-2303	1600x115	1080	200	408	299	1517	4A
53J-WCS-4A-0260	4000@800	1650	725-2743	1200x95	1080	200	278	311	1402	4A
53J-WCS-4A-0270	4000@800	1650	705-2723	1400x105	1080	200	337	306	1517	4A
53J-WCS-4A-0280	4000@800	1650	685-2703	1600x115	1080	200	391	301	1603	4A

► Tutti i modelli comprendono la protezione del telaio e le barre antiusura sotto l'intera lunghezza del telaio e dei bracci.

► **Consultare Cascade** per carrelli elevatori con pressioni ausiliarie comprese tra 190 e 250 bar max che richiedono attrezzature ad alta pressione.



Codice catalogo	Portata al baricentro del carico	Larghezza totale	Campo di apertura	Dimensioni braccio	Larghezza min. piastra del carrello	Spessore effettivo	Baricentro orizzontale	Baricentro verticale	Peso	Classe di aggancio
	kg@mm	A	ITI	LxT	B	ET	HCG	VCG	kg	ISO 2328
Bracci fissi - Bassa pressione - Per carrelli che sviluppano pressioni di esercizio inferiori a 190 bar										
67J-WCS-4A-0200	5000@800	1550	610-2375	1200x95	1080	205	283	311	1385	4A
67J-WCS-4A-0210	5000@800	1550	590-2355	1400x105	1080	205	343	306	1499	4A
67J-WCS-4A-0220	5000@800	1550	560-2325	1600x120	1080	205	398	301	1586	4A
67J-WCS-4A-0230	5000@800	1700	610-2553	1200x95	1080	205	276	312	1439	4A
67J-WCS-4A-0240	5000@800	1700	590-2533	1400x105	1080	205	334	306	1553	4A
67J-WCS-4A-0250	5000@800	1700	560-2503	1600x120	1080	205	388	302	1640	4A
67J-WCS-4A-0260	5000@800	2050	725-3133	1200x95	1280	205	376	305	1786	4A
67J-WCS-4A-0270	5000@800	2050	705-3113	1400x105	1280	205	314	308	1701	4A
67J-WCS-4A-0280	5000@800	2050	675-3083	1600x120	1280	205	365	304	1788	4A

- ▶ Tutti i modelli comprendono la protezione del telaio e le barre antiusura sotto l'intera lunghezza del telaio e dei bracci.
- ▶ **Consultare Cascade** per carrelli elevatori con pressioni ausiliarie comprese tra 190 e 250 bar max che richiedono attrezzature ad alta pressione.