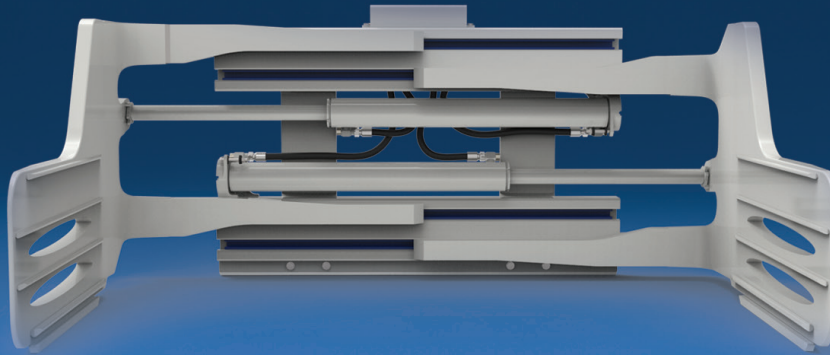
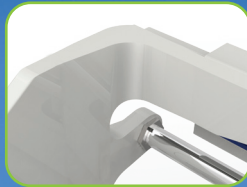


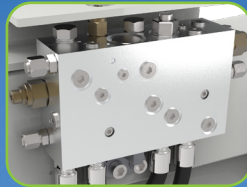
Pinzas resistentes y duraderas creadas para destacar en operaciones de reciclaje exigentes.



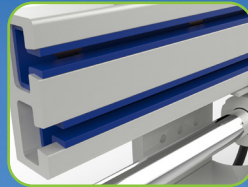
El protector de cilindro protege los conductos hidráulicos y los cilindros de impactos y residuos



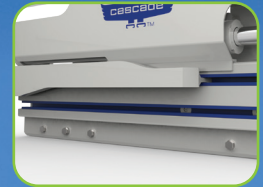
Las esquinas del brazo de fundición aseguran una mayor resistencia durante la vida útil de la pinza



Nueva válvula de regeneración de caudal alto con alivio de presión para las funciones de apriete, desplazamiento lateral y apertura



Sin mantenimiento de cojinetes, con una garantía de 10 000 horas



La banda de desgaste endurecida de anchura total protege el bastidor frente al roce contra el terreno

APLICACIONES

Las pinzas para reciclaje de Cascade se han diseñado con barras de desgaste de aleación de acero de ancho total para soportar entornos de reciclaje agresivos.

CARACTERÍSTICAS DE LA SERIE J

Visibilidad sin igual en el sector.

Sistema hidráulico de gran eficiencia que reduce el consumo de energía y lleva el rendimiento al máximo.

- Protección en apriete y apertura.
- Divisor de caudal para un movimiento uniforme de los brazos.
- Cartuchos hidráulicos de montaje superior y toma de pruebas para facilitar el acceso y el ajuste.
- La descarga del circuito de desplazamiento lateral optimiza su velocidad y rendimiento.

Sólido diseño que ofrece resistencia, durabilidad y prestaciones óptimas.

- Bastidor de acero de gran resistencia.
- Cojinetes UHMW de longitud total, sin necesidad de lubricación.
- Piezas de fundición de acero de gran resistencia.
- Fuerza de apriete máxima para un manejo seguro de la carga.
- El protector de válvula protege los componentes hidráulicos situados bajo el bastidor de los impactos y los residuos.

Diseño práctico y de gran rendimiento.

- Clavija de centrado real integrada para una instalación precisa y segura.
- Disponibles con dos valores de presión para adaptar el accesorio al sistema hidráulico de la carretilla.

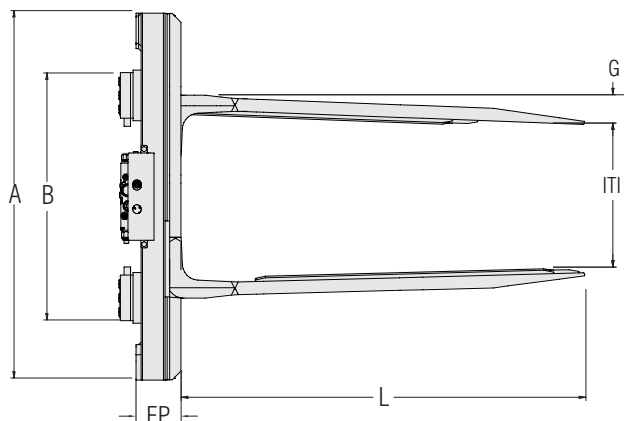
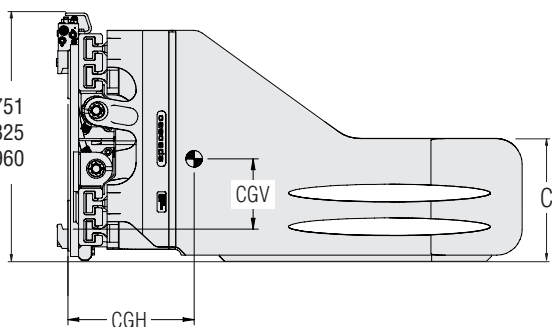
CARACTERÍSTICAS EXCLUSIVAS

- **Brazo integral de fundición para una mayor resistencia.**
- **Las barras de desgaste de anchura total de acero endurecido protegen el bastidor frente al roce contra el terreno.**
- **Protector/cubierta de cilindro.**
- **La placa de desgaste de anchura total bajo los brazos los protege y ofrece unas prestaciones de barrido superiores.**
- **Los cilindros incorporan anillos rascadores metálicos que evitan la penetración de partículas extrañas en el cilindro.**

OPCIONES

- Sistemas hidráulicos de alta y baja presión.
- Modelos básicos y con desplazamiento lateral.
- Control del brazo independiente.
- Opciones de brazo disponibles: barra redonda, barra dentada y botón.
- Montaje de desplazador lateral exterior disponible.
- Gamas de apertura amplia especiales disponibles para la carga de la carretilla en un solo paso a la anchura total.
- Respaldo de carga instalado en fábrica.
- Kit de montaje de desconexión rápida.

28J: 751
32J/35J: 825
40J: 960



N.º de catálogo para pedido	Capacidad a centro de carga	Ancho total	Gama de aperturas	Tamaño de brazo	Altura de brazo	Tablero mín. de carretilla	Espesor perdido	Centro de gravedad horizontal	Centro de gravedad vertical	Peso	Tipo de montaje
		A	ITI	LxG	C	B					
kg a mm											
Baja presión: para carretillas con una presión operativa de menos de 190 bar											
28J-WCS-3A-0130	3300@500	1150	560-1950	1000x68	550	811	154	259	293	707	3A
28J-WCS-3A-0140	3300@500	1150	540-1930	1200x78	550	811	154	320	285	770	3A
28J-WCS-3A-0150	3300@500	1150	530-1920	1400x81	550	811	154	380	280	815	3A
28J-WCS-3A-0160	3300@500	1350	540-2130	1200x78	550	811	154	307	286	812	3A
28J-WCS-3A-0170	3300@500	1350	530-2120	1400x81	550	811	154	365	281	858	3A
28J-WCS-3A-0180	3300@500	1450	640-2320	1200x78	550	811	154	299	286	835	3A
28J-WCS-3A-0190	3300@500	1450	630-2310	1400x81	550	811	154	356	281	880	3A
32J-WCS-3A-0120	3800@500	1150	560-1950	1000x68	550	811	163	266	318	764	3A ①
32J-WCS-3A-0130	3800@500	1150	540-1930	1200x78	550	811	163	331	310	829	3A ①
32J-WCS-3A-0140	3800@500	1150	530-1920	1400x81	550	811	163	390	303	878	3A ①
32J-WCS-3A-0150	3800@500	1250	440-1830	1200x78	550	811	163	328	309	838	3A ①
32J-WCS-3A-0160	3800@500	1250	430-1820	1400x81	550	811	163	386	303	887	3A ①
32J-WCS-3A-0170	3800@500	1350	540-2130	1200x78	550	811	163	318	311	873	3A ①
32J-WCS-3A-0180	3800@500	1350	530-2120	1400x81	550	811	163	375	305	922	3A ①
32J-WCS-3A-0190	3800@500	1450	630-2420	1400x81	550	811	163	366	306	953	3A ①
35J-WCS-4A-0230	3500@600	1250	540-2030	1200x80	550	911	197	346	259	901	4A ②
35J-WCS-4A-0240	3500@600	1250	520-2010	1400x90	550	911	197	403	254	948	4A ②
35J-WCS-4A-0250	3500@600	1250	500-1990	1600x100	550	911	197	464	250	994	4A ②
35J-WCS-4A-0260	3500@600	1450	645-2500	1600x100	550	911	197	395	254	973	4A ②
35J-WCS-4A-0270	3500@600	1750	505-2340	1600x100	550	911	197	431	252	1101	4A ②
40J-WCS-4A-0240	4000@600	1500	635-2375	1200x105	485	930 ③	178	282	299	1187	4A
40J-WCS-4A-0250	4000@600	1500	625-2365	1400x110	485	930 ③	178	343	294	1290	4A
40J-WCS-4A-0260	4000@600	1500	605-2345	1600x120	485	930 ③	178	401	289	1369	4A
40J-WCS-4A-0270	4000@600	1700	560-2495	1200x105	485	930 ③	178	279	305	1208	4A
40J-WCS-4A-0280	4000@600	1700	550-2485	1400x110	485	930 ③	178	333	294	1342	4A
40J-WCS-4A-0290	4000@600	1700	530-2465	1600x120	485	930 ③	178	389	290	1421	4A

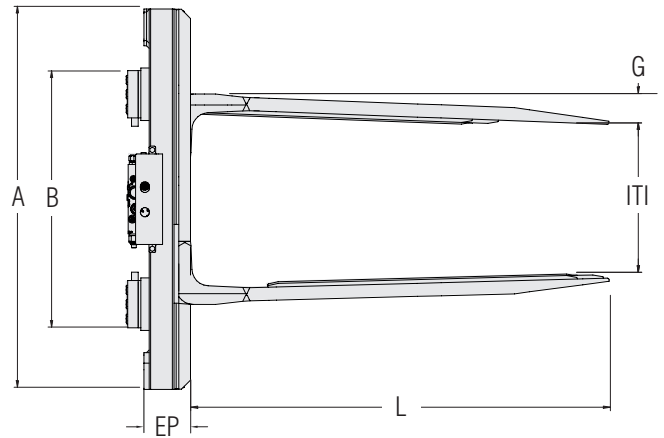
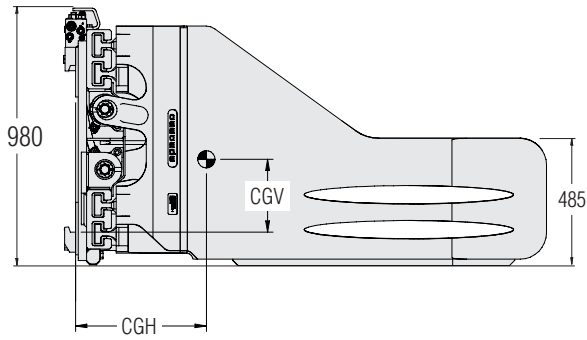
① Montaje de Clase 4A disponible para los modelos 32J.

② Montaje de Clase 3A disponible para los modelos 35J.

③ La medida es la mayor separación de los ganchos superior o inferior.

► **Consulte a Cascade** sobre accesorios de alta presión para carretillas con presiones auxiliares de entre 190 y 250 bar como máximo.

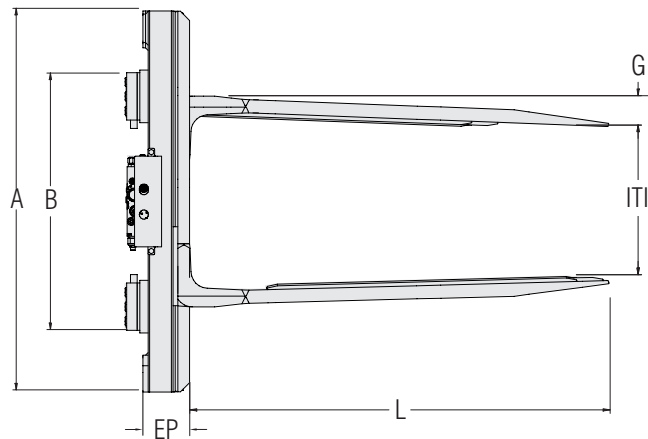
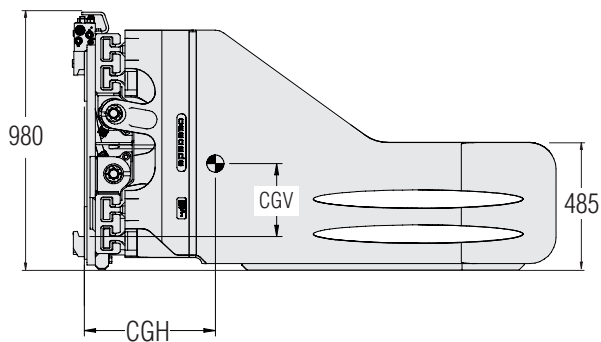
► Todos los modelos incluyen protector de bastidor y barras de desgaste completas debajo del bastidor y de los brazos.



N.º de catálogo para pedido	Capacidad a centro de carga	Ancho total	Gama de aperturas	Tamaño de brazo	Ancho mín. de tablero de carretilla	Espesor perdido	Centro de gravedad horizontal	Centro de gravedad vertical	Peso	Tipo de montaje
		A	ITI	LxG	B		CGH	CGV		
	kg a mm	mm	mm	mm	mm	mm	mm	mm	kg	ISO 2328
Brazos fijos - Baja presión: para carretillas con una presión operativa de menos de 190 bar.										
53J-WCS-4A-0200	4000@800	1350	600-2170	1200x95	1080	200	295	309	1277	4A
53J-WCS-4A-0210	4000@800	1350	590-2155	1400x105	1080	200	358	303	1392	4A
53J-WCS-4A-0220	4000@800	1350	570-2135	1600x115	1080	200	416	298	1479	4A
53J-WCS-4A-0230	4000@800	1450	625-2343	1200x95	1080	200	289	310	1316	4A
53J-WCS-4A-0240	4000@800	1450	605-2323	1400x105	1080	200	351	304	1430	4A
53J-WCS-4A-0250	4000@800	1450	585-2303	1600x115	1080	200	408	299	1517	4A
53J-WCS-4A-0260	4000@800	1650	725-2743	1200x95	1080	200	278	311	1402	4A
53J-WCS-4A-0270	4000@800	1650	705-2723	1400x105	1080	200	337	306	1517	4A
53J-WCS-4A-0280	4000@800	1650	685-2703	1600x115	1080	200	391	301	1603	4A

► Todos los modelos incluyen protector de bastidor y barras de desgaste completas debajo del bastidor y de los brazos.

► **Consulte a Cascade** sobre accesorios de alta presión para carretillas con presiones auxiliares de entre 190 y 250 bar como máximo.



N.º de catálogo para pedido	Capacidad a centro de carga	Ancho total	Gama de aperturas	Tamaño de brazo	Ancho mín. de tablero de carretilla	Espesor perdido	Centro de gravedad horizontal	Centro de gravedad vertical	Peso	Tipo de montaje
	kg a mm	A	ITI	LxG	B	EP	CGH	CGV	kg	ISO 2328
Brazos fijos - Baja presión: para carretillas con una presión operativa de menos de 190 bar.										
67J-WCS-4A-0200	5000@800	1550	610-2375	1200x95	1080	205	283	311	1385	4A
67J-WCS-4A-0210	5000@800	1550	590-2355	1400x105	1080	205	343	306	1499	4A
67J-WCS-4A-0220	5000@800	1550	560-2325	1600x120	1080	205	398	301	1586	4A
67J-WCS-4A-0230	5000@800	1700	610-2553	1200x95	1080	205	276	312	1439	4A
67J-WCS-4A-0240	5000@800	1700	590-2533	1400x105	1080	205	334	306	1553	4A
67J-WCS-4A-0250	5000@800	1700	560-2503	1600x120	1080	205	388	302	1640	4A
67J-WCS-4A-0260	5000@800	2050	725-3133	1200x95	1280	205	376	305	1786	4A
67J-WCS-4A-0270	5000@800	2050	705-3113	1400x105	1280	205	314	308	1701	4A
67J-WCS-4A-0280	5000@800	2050	675-3083	1600x120	1280	205	365	304	1788	4A

- ▶ Todos los modelos incluyen protector de bastidor y barras de desgaste completas debajo del bastidor y de los brazos.
- ▶ **Consulte a Cascade** sobre accesorios de alta presión para carretillas con presiones auxiliares de entre 190 y 250 bar como máximo.